

FAB 3 Home



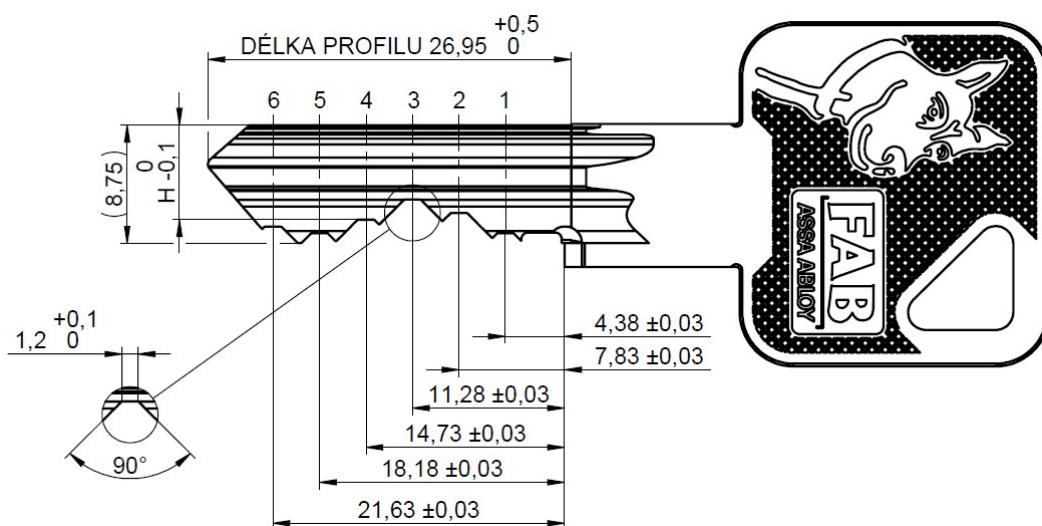
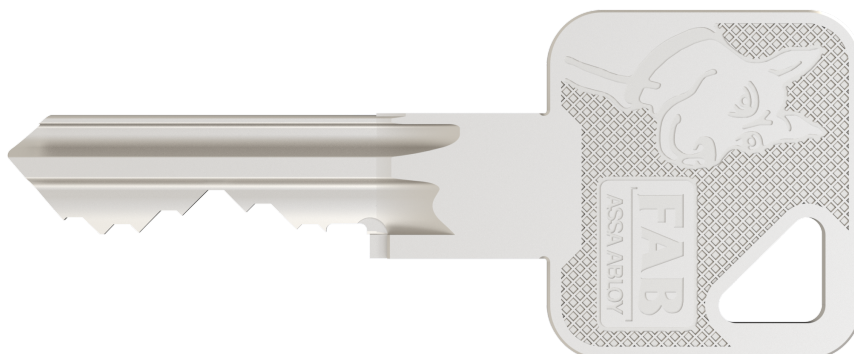
MANUÁL

Platnost od:	27.03.2025	Autor:	Jiří Štencl
Verze:	1.2	Schválil:	Luboš Fibikar

Obsah

1.	HLOUBKY A ROZTEČE UZÁVĚRU.....	3
2.	OMEZUJÍCÍ PODMÍNKY	4
3.	MAZÁNÍ VLOŽEK	4
4.	STAVÍTKA, BLOKOVACÍ PRVKY	4
5.	CYLINDRICKÁ VLOŽKA 2.00 / XX+XX	5
6.	CYLINDRICKÁ VLOŽKA 2.01 / XX+10	6
7.	CYLINDRICKÁ VLOŽKA 2.02 / XX+XX KNOB	7

1. HLOUBKY A ROZTEČE UZÁVĚRU



HLOUBKA	0	1	2	3	4	5	6	7	8	9
H	8,5	8	7,5	7	6,5	6	5,5	5	4,5	4

Název dílu	Objednací číslo
3H.00 ND KLIC R107 BEZ_UZ.	L204001D03.1000

2. OMEZUJÍCÍ PODMÍNKY

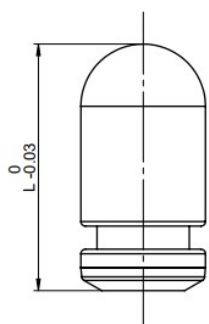
- Max. shodných v uzávěru: 3
- Max. rozdíl sousedních: 5
- Max. shodných vedle sebe: 2
- Min. rozdíl sousedních dolů: 3
- Max. hloubka na první pozici: 5
- Kombinace hloubek 5 0 na posledních dvou pozicích NENÍ DOVOLENA (př. ~~X~~~~X~~~~X~~~~X~~5-0)

3. MAZÁNÍ VLOŽEK

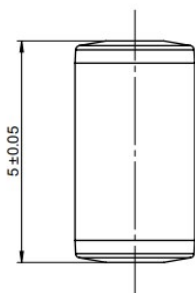
Vložky mazat mazadlem FAB, nebo mazacím tukem vhodným k mazání cylindrických vložek (ISOFLEX TOPAS L32).

4. STAVÍTKA, BLOKOVACÍ PRVKY

STAVÍTKO

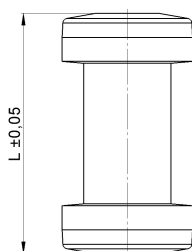


Název dílu	L [mm]
2.00 ND STAVITKO 0 Fe	4,35
2.00 ND STAVITKO 1 Fe	4,85
2.00 ND STAVITKO 2 Fe	5,35
2.00 ND STAVITKO 3 Fe	5,85
2.00 ND STAVITKO 4 Fe	6,35
2.00 ND STAVITKO 5 Fe	6,85
2.00 ND STAVITKO 6	7,35
2.00 ND STAVITKO 7	7,85
2.00 ND STAVITKO 8	8,35
2.00 ND STAVITKO 9	8,85



BLOKOVACÍ KOLÍK Fe

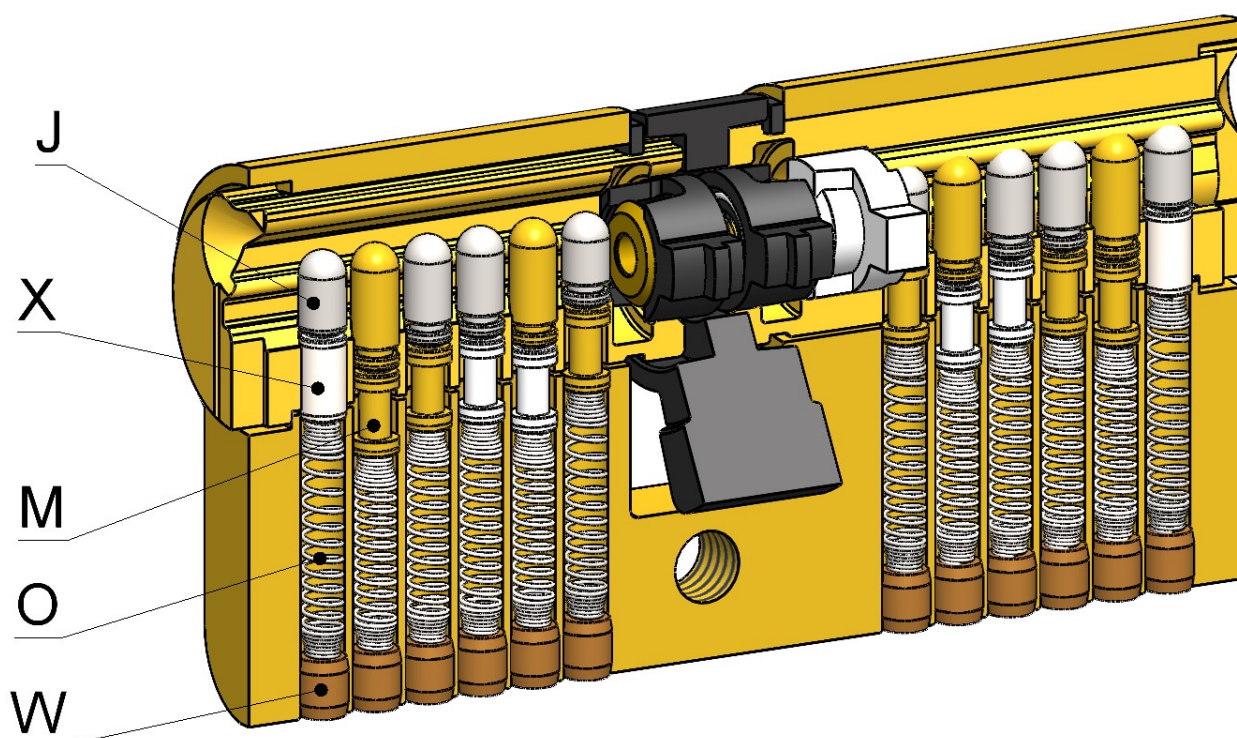
Název dílu
2.00 ND BLOK.KOLIK Fe



BLOKOVACÍ KOLÍK („H“)

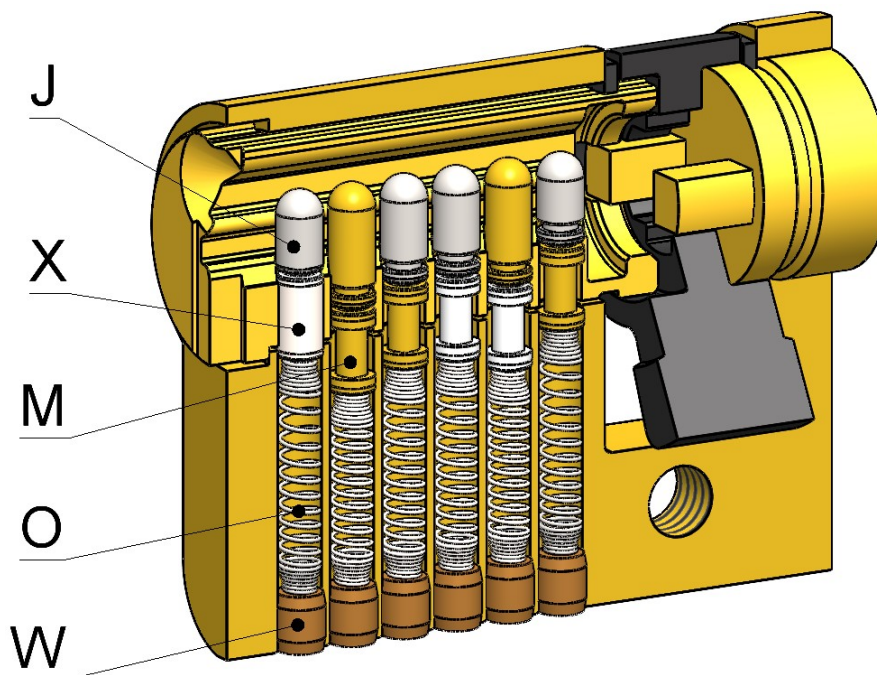
Název dílu	L [mm]
2.00 ND HRIBKOVY KOLIK	5
2.00 ND HRIBKOVY KOLIK Fe 5mm	5

5. CYLINDRICKÁ VLOŽKA 2.00 / XX+XX



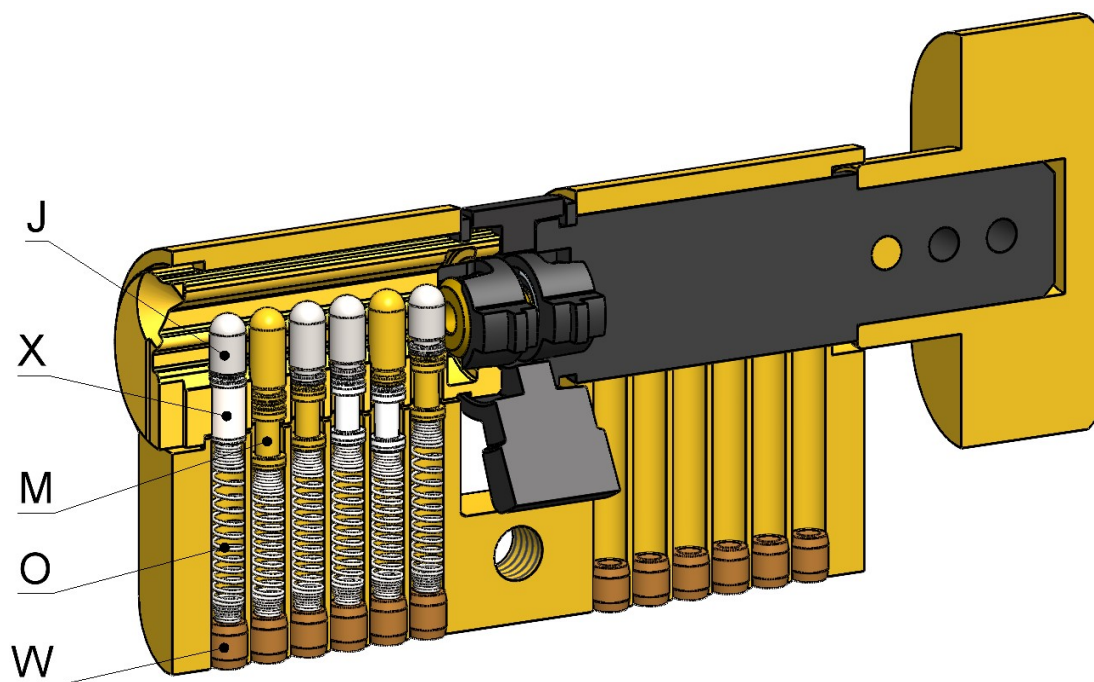
Pos.	Název dílu	Objednací číslo	Množství (ks)
J	2.00 ND STAVITKO 0	L61500002.0000	50
	2.00 ND STAVITKO 1		50
	2.00 ND STAVITKO 2		50
	2.00 ND STAVITKO 3		50
	2.00 ND STAVITKO 4		50
	2.00 ND STAVITKO 5		50
	2.00 ND STAVITKO 6		50
	2.00 ND STAVITKO 7		50
	2.00 ND STAVITKO 8		50
	2.00 ND STAVITKO 9		50
	X		2.00 ND BLOK.KOLIK Fe
M	2.00 ND HRIBKOVY KOLIK		20
	2.00 ND HRIBKOVY KOLIK Fe 5mm		20
O	1.00 ND PRUZINA STAVITKA		50
W	2.00 ND ZÁTKA		20
	2.00 ND KLIC N POLOT. BEZ_UZ	L200001D02.1000	

6. CYLINDRICKÁ VLOŽKA 2.01 / XX+10



Pos.	Název dílu	Objednací číslo	Množství (ks)
J	2.00 ND STAVITKO 0	L61500002.0000	50
	2.00 ND STAVITKO 1		50
	2.00 ND STAVITKO 2		50
	2.00 ND STAVITKO 3		50
	2.00 ND STAVITKO 4		50
	2.00 ND STAVITKO 5		50
	2.00 ND STAVITKO 6		50
	2.00 ND STAVITKO 7		50
	2.00 ND STAVITKO 8		50
	2.00 ND STAVITKO 9		50
X	2.00 ND BLOK.KOLIK Fe		20
M	2.00 ND HRIBKOVY KOLIK		20
	2.00 ND HRIBKOVY KOLIK Fe 5mm		20
O	1.00 ND PRUZINA STAVITKA		50
W	2.00 ND ZÁTKA		20
	2.00 ND KLIC N POLOT. BEZ_UZ	L200001D02.1000	

7. CYLINDRICKÁ VLOŽKA 2.02 / XX+XX KNOB



Pos.	Název dílu	Objednací číslo	Množství (ks)
J	2.00 ND STAVITKO 0	L615000002.0000	50
	2.00 ND STAVITKO 1		50
	2.00 ND STAVITKO 2		50
	2.00 ND STAVITKO 3		50
	2.00 ND STAVITKO 4		50
	2.00 ND STAVITKO 5		50
	2.00 ND STAVITKO 6		50
	2.00 ND STAVITKO 7		50
	2.00 ND STAVITKO 8		50
	2.00 ND STAVITKO 9		50
X	2.00 ND BLOK.KOLIK Fe		20
M	2.00 ND HRIBKOVY KOLIK		20
	2.00 ND HRIBKOVY KOLIK Fe 5mm		20
O	1.00 ND PRUZINA STAVITKA		50
W	2.00 ND ZÁTKA		20
	2.00 ND KLIC N POLOT. BEZ_UZ	L200001D02.1000	