

# FAB 2 Home



# MANUÁL

Platnost od:	27.03.2025	Autor:	Jiří Štencl
Verze:	1.1	Schválil:	Luboš Fibikar

## Obsah

1.	HLOUBKY A ROZTEČE UZÁVĚRU.....	3
2.	OMEZUJÍCÍ PODMÍNKY .....	4
3.	MAZÁNÍ VLOŽEK .....	4
4.	STAVÍTKA, BLOKOVACÍ PRVKY .....	4
5.	CYLINDRICKÁ VLOŽKA 1.00 / XX+XX .....	5
6.	CYLINDRICKÁ VLOŽKA 1.01 / XX+10 .....	6
7.	CYLINDRICKÁ VLOŽKA 1.02 / XX+XX KNOB .....	7



## 2. OMEZUJÍCÍ PODMÍNKY

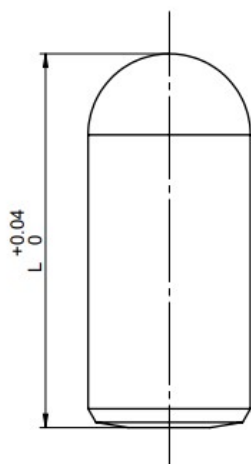
- Max. shodných v uzávěru: 3
- Max. rozdíl sousedních: 5
- Max. shodných vedle sebe: 2
- Min. rozdíl sousedních dolů: 3

## 3. MAZÁNÍ VLOŽEK

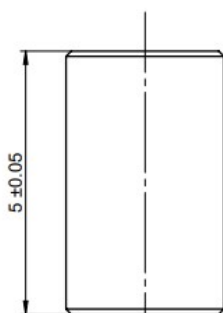
Vložky mazat mazadlem FAB, nebo mazacím tukem vhodným k mazání cylindrických vložek ( ISOFLEX TOPAS L32 ).

## 4. STAVÍTKA, BLOKOVACÍ PRVKY

### STAVÍTKO

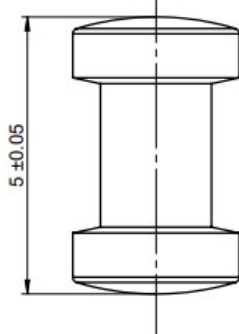


Název dílu	L [mm]
1.00 ND STAVITKO 1	4,41
1.00 ND STAVITKO 2	4,91
1.00 ND STAVITKO 3	5,41
1.00 ND STAVITKO 4	5,91
1.00 ND STAVITKO 5	6,42
1.00 ND STAVITKO 6	6,92
1.00 ND STAVITKO 7	7,42
1.00 ND STAVITKO 8	7,92



### BLOKOVACÍ KOLÍK

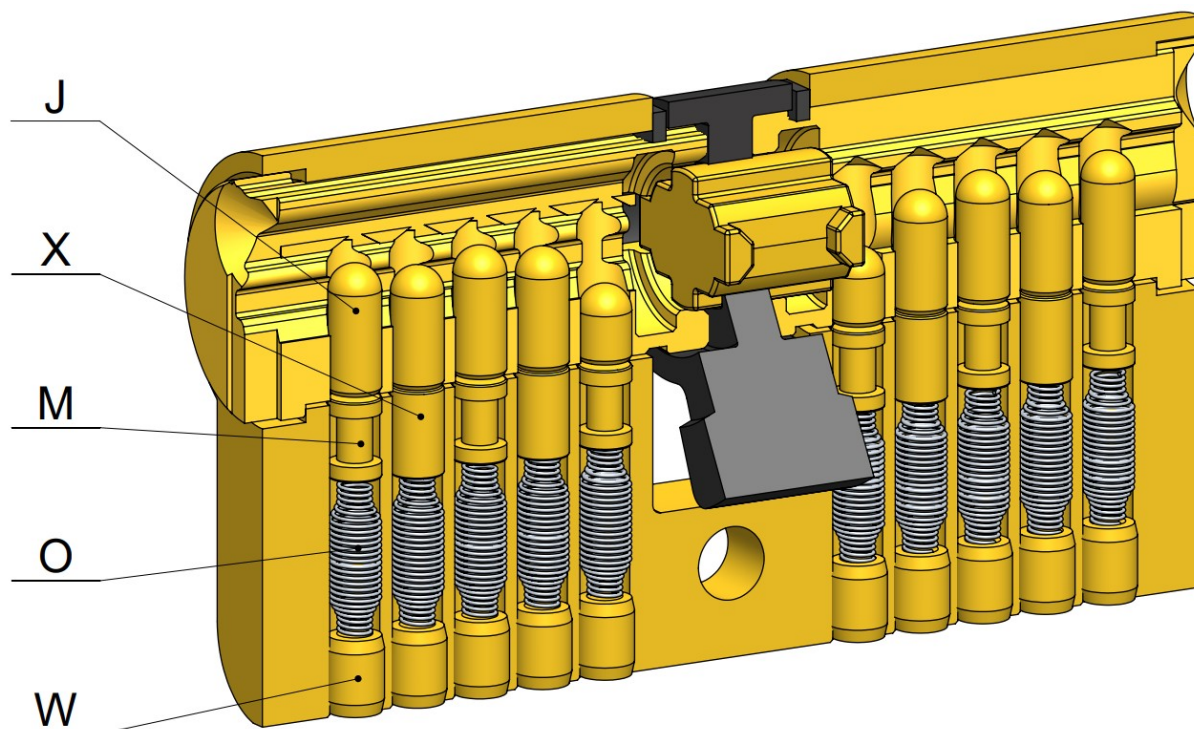
Název dílu
1.00 ND BLOK.KOLIK



### BLOKOVACÍ KOLÍK („H“)

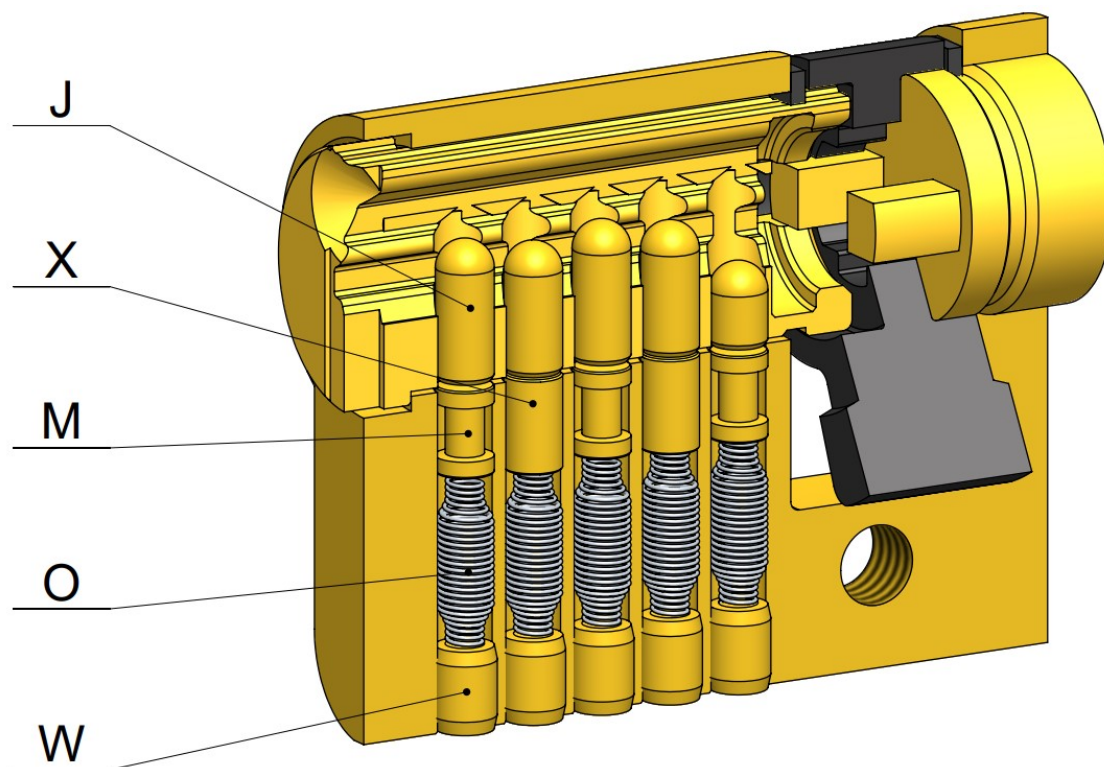
Název dílu
1.00 ND HRIBKOVY KOLIK

## 5. CYLINDRICKÁ VLOŽKA 1.00 / XX+XX



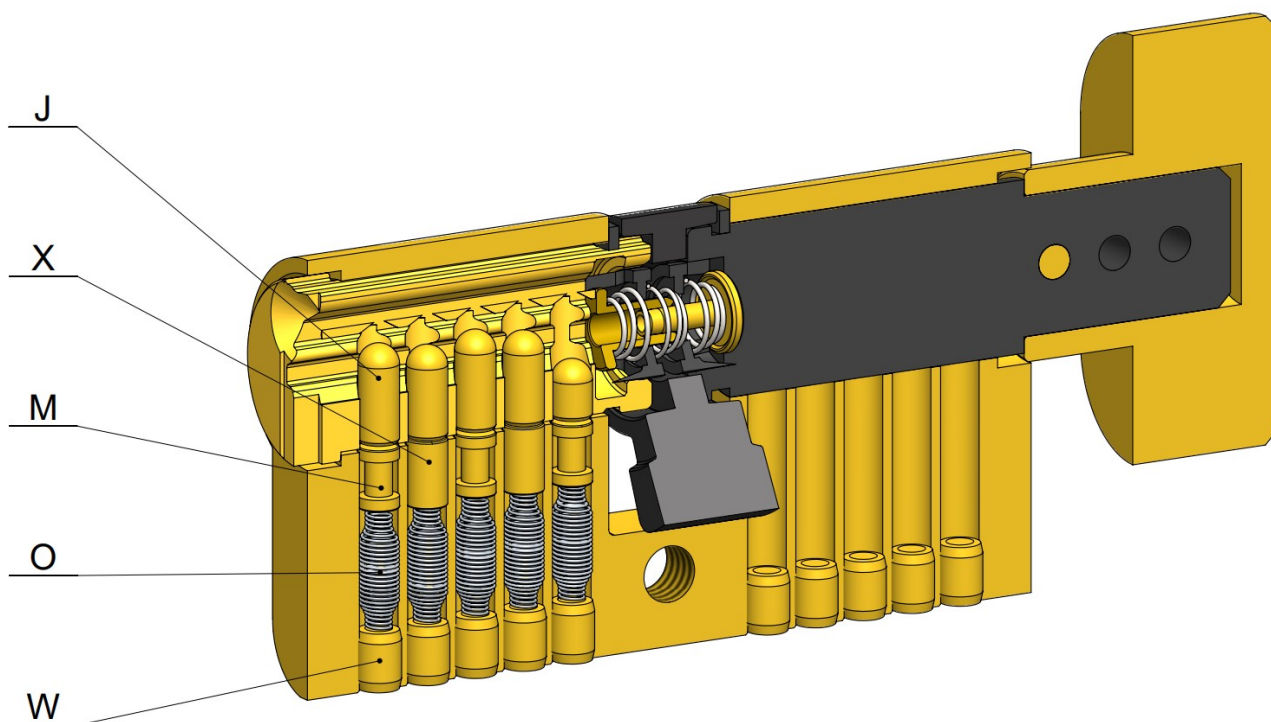
Pos.	Název dílu	Objednací číslo	Množství (ks)
J	1.00 ND STAVITKO 1	L615000001.0000	50
	1.00 ND STAVITKO 2		50
	1.00 ND STAVITKO 3		50
	1.00 ND STAVITKO 4		50
	1.00 ND STAVITKO 5		50
	1.00 ND STAVITKO 6		50
	1.00 ND STAVITKO 7		50
	1.00 ND STAVITKO 8		50
X	1.00 ND BLOK.KOLIK		20
M	1.00 ND HRIBKOVY KOLIK		20
O	1.00 ND PRUZINA STAVITKA		50
W	1.00 ND ZÁTKA		20
	1.00 ND KLIC N POLOT. BEZ_UZ.	L200001D01.1000	

## 6. CYLINDRICKÁ VLOŽKA 1.01 / XX+10



Pos.		Název dílu	Objednací číslo	Množství (ks)
J	1.00 5-PIN SET	1.00 ND STAVITKO 1	L615000001.0000	50
		1.00 ND STAVITKO 2		50
		1.00 ND STAVITKO 3		50
		1.00 ND STAVITKO 4		50
		1.00 ND STAVITKO 5		50
		1.00 ND STAVITKO 6		50
		1.00 ND STAVITKO 7		50
		1.00 ND STAVITKO 8		50
X		1.00 ND BLOK.KOLIK		20
M		1.00 ND HRIBKOVY KOLIK		20
O		1.00 ND PRUZINA STAVITKA		50
W		1.00 ND ZÁTKA		20
		1.00 ND KLIC N POLOT. BEZ_UZ.	L200001D01.1000	

## 7. CYLINDRICKÁ VLOŽKA 1.02 / XX+XX KNOB



Pos.	Název dílu	Objednací číslo	Množství (ks)
J	1.00 ND STAVITKO 1	L615000001.0000	50
	1.00 ND STAVITKO 2		50
	1.00 ND STAVITKO 3		50
	1.00 ND STAVITKO 4		50
	1.00 ND STAVITKO 5		50
	1.00 ND STAVITKO 6		50
	1.00 ND STAVITKO 7		50
	1.00 ND STAVITKO 8		50
X	1.00 ND BLOK.KOLIK		20
M	1.00 ND HRIBKOVY KOLIK		20
O	1.00 ND PRUZINA STAVITKA		50
W	1.00 ND ZÁTKA		20
	1.00 ND KLIC N POLOT. BEZ_UZ.	L200001D01.1000	