

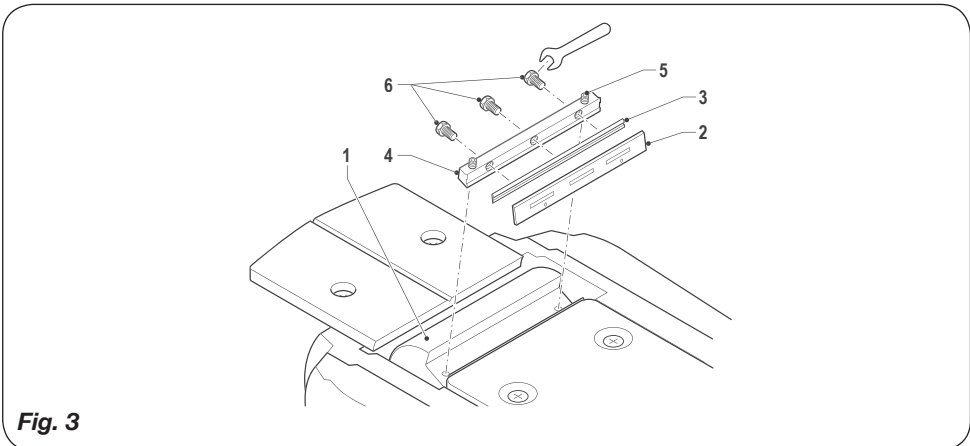
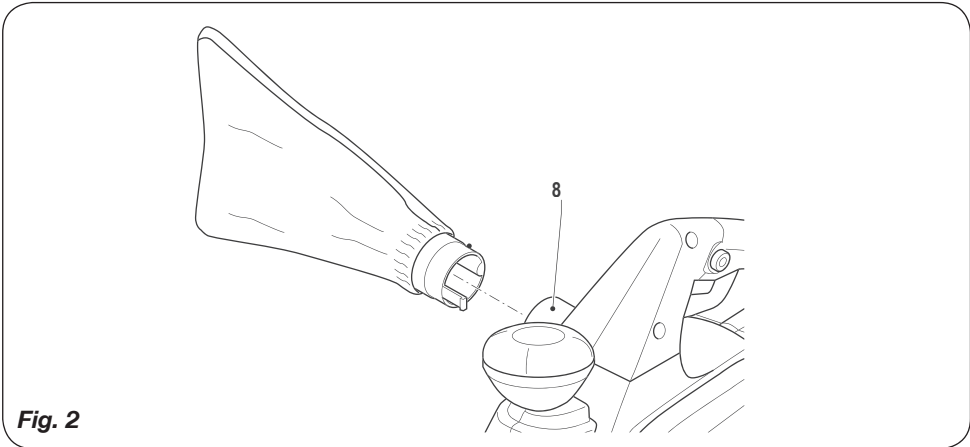
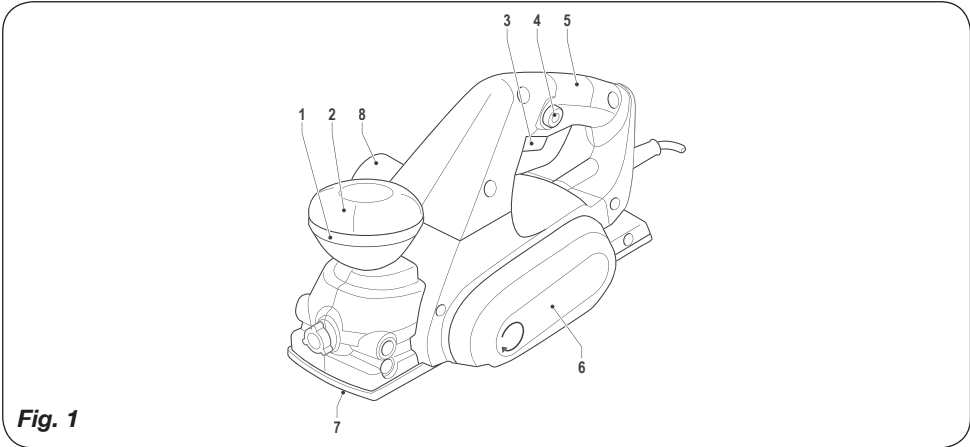
# FERM®

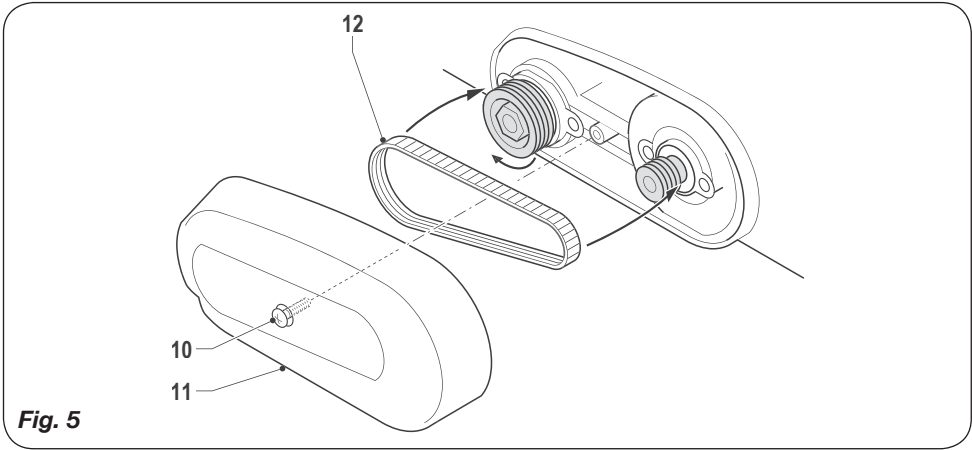
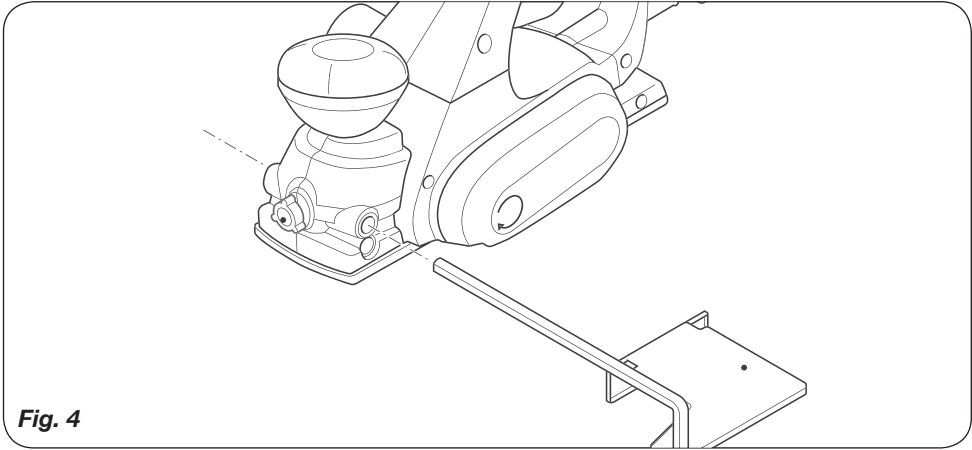
POWER SINCE 1965



## PPM1010

<b>HU</b>	Eredeti használati utasítás fordítása	04	<b>SR</b>	Prevod originalnog uputstva	48
<b>CS</b>	Překlad původního návodu k používání	08	<b>RU</b>	Перевод исходных инструкций	52
<b>SK</b>	Prevod izvirnih navodil	13	<b>UK</b>	Переклад оригінальних інструкцій	57
<b>SL</b>	Preklad pôvodného návodu na použitie	17	<b>EL</b>	Μετάφραση του πρωτοτύπου των οδηγιών χρήσης	62
<b>PL</b>	Tłumaczenie instrukcji oryginalnej	21	<b>TR</b>	Orijinal talimatların çevirisi	68
<b>LT</b>	Originalios instrukcijos vertimas	26			
<b>LV</b>	Instrukciju tulkojums no oriģinālvalodas	31			
<b>ET</b>	Algupärase kasutusjuhendi tõlge	35			
<b>RO</b>	Traducere a instrucțiunilor originale	40			
<b>HR</b>	Prevedeno s izvornih uputa	44			





## GYALUGÉP 650W PPM1010

### Köszönjük, hogy a Ferm Vállalat termékét

**választotta.** Egy kiváló európai forgalmazó nagyszerű termékének birtokába jutott. A Ferm által forgalmazott összes termék a legszigorúbb teljesítményeknek megfelelő biztonsági szabvány szerint készül. Üzleti filozófiánk része a alapuló teljes körű minőségi ügyfélszolgálat. Reméljük, hogy termékünket hosszú éveken át nagy megelégedettséggel fogja használni.

### A szövegben levő számok a 2 - 3. oldalakon levő ábrákra vonatkoznak.



*Ákészülék használatba vétele előtt figyelmesen olvassa el a használati utasítást. Ismerkedjen meg a készülék funkcióival és a készülék kezelésével. Ákészülék akkor fog megfelelően működni, ha azt a használati utasítás előírásai szerint használja. Ahasználati utasítást és az egyéb dokumentációkat a készülékkel együtt tárolja.*

### Termékleírás

Ez a kettős szigetelésű elektromos szerszám kézi használatra készült. Alakja ezért ehhez igazodik, mérete pedig kicsi, amely a megkönnyíti a szállítást. Használata biztonságos és megbízható. A gépet egyfázisú elektromotor hajtja bordás szíjon keresztül. Fa felületek és deszkák gyalulására alkalmas.

### Tartalom

1. Gép információ
2. Biztonsági utasítások
3. Üzembehelyezés
4. Szervizelés és karbantartás

## 1. GÉP INFORMÁCIÓ

### Műszaki adatok

Feszültség	230 V~
Frekvencia	50 Hz
Teljesítmény felvétel	650 W
Terhelés nélküli fordulatszám	16500/min
Készülékcsatlakozás	82 mm
Maximális Fogásmélység	2,0 mm
Tömeg	2,8 kg

Lpa (zajterhelés)	84,7 dB(A)
Lwa (zajtjelzőhatás)	95,7 dB(A)
Vibrációs sebesség	4.27 m/s <sup>2</sup>
IP Osztály	IP 20

### Rezgésszint

Az ezen felhasználói kézikönyv végén megadott rezgés-kibocsátási szint mérése az EN 60745 szabványban meghatározott szabványosított teszttel összehangban történt; ez egy eszköznek egy másik eszközzel történő összehasonlítására, illetve a rezgésnek való kitettség előzetes felmérésére használható fel az eszköznek az említett alkalmazásokra történő felhasználása során

- az eszköznek eltérő alkalmazásokra, vagy eltérő, illetve rosszul karbantartott tartozékokkal történő felhasználása jelentősen emelheti a kitettség szintjét
- az idő, amikor az eszköz ki van kapcsolva, vagy amikor ugyan működik, de ténylegesen nem végez munkát, jelentősen csökkentheti a kitettség szintjét

Az eszköz és tartozékai karbantartásával, kezelésével melegen tartásával, és munkavégzésének megszüntetésével védje meg magát a rezgések hatásaitól

### Alkatrészek listája

#### 1+2. Ábra

1. Fogásmélységet beállító gomb
2. Fogásmélység állása
3. Ki-/bekapcsoló
4. Bekapcsoló rögzítő
5. Fogantyú
6. Baloldali védőburkolat
7. Gyalutalp V alakú horonnyal
8. Porzsákcsatlakozó

## 2. BIZTONSÁGI UTASÍTÁSOK

### A Jelölések magyarázata



A jelen használati utasításban leírtak be nem tartása esetén sérülés, életveszély, és gépsérülés következhet be.



Áramütés veszélye.



Használjon védőszemüveget és hallásvédő eszközt.



Viseljen porálarcot.

Akészüléket azonnal ki kell kapcsolni:

- A hálózati csatlakozó dugó, a hálózati elektromos vezeték vagy a hálózati csatlakozó zsinór meghibásodása esetén.
- Hibás kapcsoló esetén.
- Ha megégett szigetelés füstjét vagy szagát érzi.



*Mielőtt a gépet elpakolja, várja ki, míg megáll a kés. Ha a kés nincs védve, beleakadhat a felületbe, ami a gép feletti kontroll elvesztéséhez vezethet, valamint komoly sérüléseket okozhat.*

### Elektromos biztonság

Villamos gépek használatakor a tűzveszély illetve a személyi sérülések és az áramütés veszélyének elkerülése érdekében mindig pontosan tartsa be az országában érvényben lévő biztonsági rendszabályokat! Figyelmesen olvassa el az alábbiakban felsorolt illetve a kézikönyvhöz csatolt biztonsági utasításokat! Tárolja ezeket az utasításokat biztonságos helyen!



*Minden esetben ellenőrizze, hogy a hálózati feszültség egyezik-e a technikai adatoknál feltüntetett értékkel.*



*II. osztályú gép - kettős szigetelésű - földelés nélküli konnektorhoz csatlakoztatható.*

### A csatlakozó vezetékek vagy dugók cseréje esetén

A régi vezetékeket és dugókat azonnal dobja el, amint az újak felszerelésre kerültek. Egy leválasztott zsinór hálózati dugóját a hálózati csatlakozó aljzatba dugni veszélyes.

### Hosszabbítók használata esetén

Kizárólag engedélyezett, szabvány szerinti hosszabbítót használjon, és olyat, amely a gép teljesítményének megfelelő. A vezetékerek átmérője legalább 1,5 mm<sup>2</sup> legyen. Ha a hosszabbító zsinór dobra van feltekerve, azt először teljesen tekerje le.

## 3. ÜZEMBEHELYEZÉS



*A gépet beállítása, javítása vagy karbantartása előtt mindig kapcsolja ki és húzza ki a hálózati csatlakozót a fali csatlakozó aljzataból!*

### Azüzembehelyezés előtt

- Ellenőrizze, hogy az elektromos hálózat feszültsége és frekvenciái megfelelnek-e a típusnál megadottnak.
- Helyezze a gyalulandó tárgyat stabil és egyenletes alapra.

### Aműködés

#### 1 Ábra

- A fogásmélység beállításához csavarja a beállító gombot (1) az óramutató járásával egyez\_ irányba. A beállító gombon mutató található, mely mm-ben adja meg a fogásmélységet. Csavarja addig a beállító gombot, amíg a mutató el nem éri a kívánt fogásmélységet.



*Gyalulás közben sohase módosítsa a fogásmélységet, mert ez egyenetlen felületet eredményez. A hibák elkerülése végett a gyalulás után mindig állítsa a gombot "0"-ra.*

- Szorítsa a megmunkálandó anyagot padvasakkal vagy hasonló eszközzel a gyalupadhoz.
- Helyezze az első talpat úgy a megmunkálandó anyag szélére, hogy a gyalukések ne érjenek az anyaghoz. A megmunkálandó anyag felülete legyen egyenletes.

### Be- és kikapcsolás

- A gép el van látva egy biztonsági kapcsolóval.
- Indítsa be a gépet a "lock-off" gomb benyomásával (ez a kapcsolót leblokkolja), majd kapcsolja be a gépet.
- A gyalut ezzel bekapcsoltuk, most már elengedhetjük a kioldógombot.
- A gyalut, a fogantyúinál fogva, mindig két kézzel tartsuk oly módon, hogy a legjobban irányíthatjuk a gyalulási műveletet. Ezenkívül így nem áll fenn a veszélye annak, hogy mozgó alkatrészekhez érünk.
- Ha a gép elérte a legmagasabb fordulatszámot,

előre lehet tolni a megmunkálandó anyagra. A gyalulás elején gyakoroljon enyhe nyomást a gyalugép elejére, a munka végén pedig a gép hátuljára. Így a készülék a munkafelületen marad, és nem gömbölyíti le a szegélyeket.

- Az egyenletes és sima felület elérése érdekében használjon nagy fogásmélységet a durva gyalúáshoz, és kis fogásmélységet a szintenként történő gyalúáshoz. A munka során tartsa egyenesen az elektromos szerszámot, másként ugyanis egyenetlen lesz a felület. A munka befejezése után kapcsolja ki a gépet és húzza ki a hálózati csatlakozót a fali csatlakozó aljzatból.

## Életörés

### 1 Ábra

A gyalu talpán lévő V alakú horonnyal könnyen letörhetjük a munkadarab éleit. Helyezzük a gyalu V-hornját (7) a munkadarab élére és vezessük végig az élen.



*Figyelem! A nyak blokkolását csupán nyugalmi üzemmódban használja.*

- Ügyeljen rá, hogy munka közben soha ne érjen keze a megmunkálandó anyaghoz.
- Az elektromos gyalut csak a munkadarab felső lapján használja, az oldalán vagy az alján soha.
- A gépet csak akkor tegye le, ha az teljesen leállt.
- A forgács vagy fűrészpor elszívásához használjon elszívó berendezést vagy porszívót. Használja ehhez az összekötő csövet.
- Kicsi munkadarabokhoz használjon sablont.

## A védőberendezés felszerelése

### 4 ábra

- Lazítsa meg a gombot (9).
- Helyezze be a védőelemet a rendelkezésre álló vágatokba.
- Állítsa be a megfelelő vágási szélességet, majd szorítsa meg újra a gombot (9).

## 4. SZERVIZ ÉS KARBANTARTÁS



*A karbantartás és tisztítás során mindig húzza ki a villás dugót a fali csatlakozó aljzatból.*

A gyalu kése bizonyos mennyiségű használat után elkopik. Ha a tompa vagy sérült kést továbbra is használja, csökken a munka hatékonysága, és ez túlterheli az elektromotort. Rendszeresen ellenőrizze, hogy a gyalukés nem kopott vagy sérült-e meg. A gyalukést állapotától függően ki kell cserélni.

## A gyalukés leszerelése

### 3. Ábra

Használja a mellékelt kulcsot (kiegészítő). Csavarja ki a kulccsal először a három szorítócsavart (6) és vegye ki a gyalukést (3) a késhordót (2) és a késtartót (4) a késtengelyből (1).

## A gyalukés felszerelése

### 3. Ábra

Vegyen elő egy új gyalukést (3) és helyezze a késtartó (4) és a késhordó (2) közé. Csavarja be ezután a szorítócsavarokat (6) amennyire csak lehet a késtartókba, de ne annyira, hogy a kés és a késhordó ismét elváljon a késtartótól. Helyezze ezután a gyalukést, a késhordót és a késtartót együtt a késtengelybe. A késtartót, kést és a késhordót most együtt erősítse együtt a késtengelybe a szorítócsavarok kulccsal való kicsavarásával és így a kés, késtartó és késhordó beszorításával.

*Figyelem! A szorítócsavarokat csavarja ki amennyire csak lehet, hogy biztosítsa a kellő felerősítést.*



*Figyelem!*

- A kés fel- és leszerelésénél ügyeljen arra, hogy mindegyik alkatrész (a kések, a késhordók, a késtartók és a késtengely) tiszta legyen. A szennyeződések el kell távolítani.
- A hatlapfejű csavarokat (5) ragasztóanyag tartja helyükön. Ezeket a csavarokat nem szabad elmozdítani. A csavarok helyzetén csak a gyártó változtathat!



*Rendszeresen ellenőrizze, hogy a szorítócsavarok elég szorosan helyezkednek-e el. A csavarokat mindig maximálisan be kell szorítani.*

## A hajtósíj cseréje

### 5. Ábra

- Lazítsa meg a csavart (10) és távolítsa el a síj fedelét (11).
- Vegye ki az elhasznált hajtósíjat (12).
- Az új hajtósíj felhelyezése előtt tisztítsa meg mindkét síjtárcsát.
- Az új hajtósíjat először helyezze a kis síjtárcsára és aztán forgatással kézzel helyezze fel a nagy síjtárcsára.
- Szilárdítsa meg a síj fedelét (11) és húzza be a csavart (10).

### Problémamegoldás

A gép esetleges hibás működésének lehetséges okait és a megfelelő megoldásokat az alábbiakban közöltük:

#### 1. Aki-/bekapcsolót bekapcsolta, de a javította motor nem működik.

- Megszakadt az áramkör.
  - *Javítsa meg a motort.*
- Ahálózati csatlakozóban vagy a fali csatlakozó aljzatban kilazultak a vezetékek.
  - *Ellenőriztesse, illetve meg a hálózati csatlakozót és a fali csatlakozó aljzatot.*
- Elromlott a kapcsoló.
  - *Cseréltesse ki a kapcsolót.*

#### 2. Aki-/bekapcsolót bekapcsolta, de a gép szokatlan zajokat hallat, javította a motor nem működik vagy nagyon lassú.

- Kiegészítő a kapcsoló biztosítéka.
  - *Cseréltesse ki a kapcsolót.*
- Beszorult egy alkatrész.
  - *Ellenőriztesse, illetve meg az elektromos készüléket.*
- Túl nagy a fogás mélység, s ez fékezi a motort.
  - *Munka közben használjon kevesebb elotolást.*

#### 3. Túlmelegszik a motor.

- Amotor szennyezett.
  - *Távolítsa el a szennyeződések.*
- Akenoolaj hiányzik, vagy szennyezett.
  - *Pótolja, illetve cseréltesse ki a kenoolajat.*
- Túl nagy a megterhelés.
  - *Lassabban tolja a gépet.*
- Életlen a gyalukés.
  - *Cserélje ki a gyalukést.*

#### 4. Működik a motor, de a késtengely nem forog.

- Elkopott a bordás síj.
  - *Cseréltesse ki a bordás síjat.*

#### 5. Akollektor gyakran vagy erosen szennyeződik.

- Aforgórész rövidzárlata.
  - *Cseréltesse ki a forgórész.*
- Aszénkefék elkoptak vagy beragadtak.
  - *Ellenőriztesse a szénkefét.*
- Akollektor nem körkörösön mozog.
  - *Tisztítsa meg, illetve éleztesse meg a kollektor felületet.*

Saját biztonsága érdekében sohase távolítsa el használat közben elektromos szerszámok alkatrészeit vagy kiegészítő elemeit. Zavar vagy sérülés esetén az elektromos szerszámot kizárólag elismert műhelyben, vagy a gyártónál javítsa meg.



*Figyelem! Kizárólag eredeti tartalék alkatrészeket és kizárólag eredeti gyalukéseket használjon!*

#### karbantartás



*Ügyeljen arra, hogy karbantartás előtt áramtalanítsa a készüléket.*

A gépek megtervezésüknek és összeállításuknak köszönhetően hosszú ideig és minimális karbantartással üzemeltethetők. A folyamatos jó működés a gép helyes kezelésével és rendszeres tisztításával biztosítható.

#### Tisztítás

A gép külső burkolatát puha kendővel rendszeresen – lehetőleg minden használat után – törölje le. Ügyeljen arra, hogy a szellőzőnyílásokat ne zárja el por vagy egyéb szennyeződés! Amennyiben a szennyeződés nem távolítható el azonnal, használjon szappanos vízbe mártott puha kendőt! Soha ne használjon oldószereket, mint például benzint, alkoholt, szalmiákszeszt stb. Ezek az oldószerek károsíthatják a műanyag részeket.

## Olajozás

A gép külön olajozást nem igényel.

## Meghibásodás

Ha meghibásodás fordulna elő, pl. egy alkatrész kopása után, kérjük, forduljon a garanciajegyen feltüntetett szervizhez. Ennek a kézikönyvnek a hátulján talál egy perspektivikus bontott részábrázolást, amely a rendelhető alkatrészeket mutatja.

## KÖRNYEZET

A szállítás során bekövetkező esetleges sérülések elkerülése érdekében a gép meglehetősen erős csomagolásban kerül leszállításra. A csomagoláshoz felhasznált anyagok nagy része újrafeldolgozható. Kérjük, hogy ezeket az anyagokat vigye a megfelelő szemétfeldolgozó teleprekre.



*A meghibásodott vagy használhatatlanná vált elektromos berendezéseket adja le újrafeldolgozásra.*

## Csak az Európai Közösség országaiban

Az elektromos eszközöket ne dobja a háztartási hulladékok közé. Az 2012/19/EU Európai Irányelv - Elektromos és elektronikus berendezések hulladéka - és ennek nemzeti szabályozása alapján, azokat az elektromos eszközöket, melyek többé már nem használhatóak, külön kell összegyűjteni, és környezetbarát módon kell megszabadulni tőlük.

## GARANCIA

A garanciális feltételeket a kézikönyvhöz csatolt garanciakártya tartalmazza.

## HOBLOVKA 650W PPM1010

### Děkujeme za zakoupení tohoto výrobku značky Ferm.

Staly jste se tak majiteli vynikajícího výrobku od předního evropského dodavatele. Všechny výrobky společnosti Ferm jsou vyrobeny podle nejvyšších požadavků na výkon a bezpečnost. V souladu s naší filozofií poskytujeme také skvělé služby zákazníkům, podporované naší komplexní zárukou. Věříme, že budete s naším výrobkem spokojeni po mnoho let.

### Čísla v textu se odvolávají na diagramy na stranách 2 - 3.



*Před použitím přístroje si pozorně přečtěte tento návod k obsluze. Seznamte se s funkcemi a základní obsluhou. Obsluhujte přístroj vždy podle pokynů, aby byla zajištěna jeho správná funkčnost. Návod k obsluze a průvodní dokumentace se musí nacházet v blízkosti přístroje.*

## Popisvýrobku

Toto dvojitě izolované elektrické nářadí je vyrobeno pro ruční použití. Jeho tvar je k tomu upraven a proto je malého rozměru, což umožňuje jednoduchou přepravu. Nářadí je při používání bezpečné a spolehlivé. Je poháněno jednofázovým elektromotorem přes V-řemen. Touto hoblovkou můžete hoblovat dřevěné trámy nebo prkna.

## Obsah

1. Technické údaje
2. Bezpečnostní pokyny
3. Uvedení do provozu
4. Servis a údržba

## 1. INFORMACE O STROJI

### Technické údaje

Napětí	230 V~
Frekvence	50 Hz
Jmenovitý výkon	650 W
Otáčky, nezátížené	16500/min
Maximální hoblování šířka	82 mm
Maximální hoblování řezu	2,0 mm

Váha	2,8 kg
Lpa (hlukové zatížení)	84,7 dB(A)
Lwa (hlukový výkon)	95,7 dB(A)
Vibrace	4,27 m/s <sup>2</sup>
Třída IP	IP 20



Nosit respirátor.

### Úroveň vibrací

Úroveň vibrací uvedená na zadní straně tohoto manuálu s pokyny byla měřena v souladu se standardizovaným testem podle EN 60745; je možné ji použít ke srovnání jednoho přístroje s druhým a jako předběžné posouzení vystavování se vibracím při používání přístroje k uvedeným aplikacím

- používání přístroje k jiným aplikacím nebo s jiným či špatně udržovaným příslušenstvím může zásadně zvýšit úroveň vystavení se vibracím
- doba, kdy je přístroj vypnutý nebo kdy běží, ale ve skutečnosti není využíván, může zásadně snížit úroveň vystavení se vibracím

Chraňte se před následky vibrací tak, že budete dbát na údržbu přístroje a příslušenství, budete si udržovat teplé ruce a uspořádáte si své pracovní postupy

### Seznam součástí

#### Obr. 1 + 2

1. Tlačítko na nastavení hloubky hoblování
2. Stav hloubky hoblování
3. Spínač
4. Tlačítko pro odjištění
5. Držadlo
6. Kryt, vlevo
7. Patka hoblovky s drážkou ve tvaru písmene V
8. Přípojka pro odtah prachu

## 2. BEZPEČNOSTNÍ POKYNY

### Vysvětlení symbolů



Označuje riziko osobního zranění, ztráty života nebo poškození nástroje v případě nedodržení pokynů v tomto návodu.



Označuje nebezpečí elektrického šoku.



Noste bezpečnostní brýle a ušní ochranu

Přístroj okamžitě odpojit při:

- Poruše v zástrčce, kabelu nebo poškození kabelu.
- Vadném vypínači.
- Kouři nebo zápachu spálené izolace.



*Před odložením stroje vyčkejte, dokud se nůž nezastaví. Je-li nůž nechráněný, může dojít k zachycení o povrch, což může vést ke ztrátě kontroly nad strojem a vážnému poranění.*

### Bezpečnost při práci s elektřinou

Při používání elektrických přístrojů je vždy třeba dodržovat bezpečnostní předpisy platné ve vašem státě. Sníží se tím nebezpečí požáru, zasažení elektrickým proudem a zranění osob. Pročtěte zde uvedené bezpečnostní pokyny a seznamte se i s bezpečnostními pokyny přiloženými k nástroji. Uložte tyto pokyny na bezpečném místě.



*Vždy zkontrolujte, zda napětí v síti odpovídá hodnotě na štítku přístroje.*



Stroj třídy II – dvojitá izolace – Nepotřebujete žádnou uzemněnou zástrčku.

### Při výměně kabelů a zástrček

Staré šňůry a zástrčky vždy okamžitě vyhodte, jakmile je nahradíte novými. Je nebezpečné strkat do zásuvky zástrčku uvolněného kabelu.

### Při použití prodlužovacích kabelů

Používejte výhradně schválený prodlužovací kabel, který je vhodný pro výkon přístroje. Jednotlivé dráty v kabelu musí mít v průřezu alespoň 1,5 mm<sup>2</sup>. Pokud je prodlužovák na navijáku, celý ho odmotejte.

### 3. UVEDENÍ DO PROVOZU



*Před tím, než budete přístroj nastavovat, opravovat nebo provádět údržbu, musíte přístroj vždy vypnout a zástrčku vytáhnout ze zásuvky!*

#### Před uvedením do chodu

- Zkontrolujte, zda se nominální napětí a nominální frekvence elektrické sítě shodují s údaji na štítku typu stroje.
- Pracovní stůl umístěte na stabilním a rovném podlaží.

#### Provoz

##### Obr. 1

- Abyste nastavili hloubku hoblování, točte seřizovacím tlačítkem (1) ve směru hodinových ručiček. Na seřizovacím tlačítku se nachází ukazatel, který ukáže hloubku hoblování. Točte seřizovacím tlačítkem tak dlouho, dokud se neukáže žádaná hloubka hoblování.



*Během hoblování nikdy neměňte hloubku hoblování, neboť by tak vznikl nerovný povrch. Abyste předešli chybám, po hoblování dejte seřizovací tlačítko vždy zpátky do polohy "0".*

- Opracovávaný předmět upevněte svěráky nebo něčím podobným.
- Položte předek spodku na kraj opracovávaného předmětu a to tak, aby se žehlička hoblíku ještě nedotýkala opracovávaného předmětu. Opracovávaný předmět musí být rovný.

#### Zapínání a vypínání

- Bezpečnostní vypínač je funkční pouze tehdy, když jej posunete dopředu (aby se odjistil) a následně ho stlačíte.
- Při zapínání nebo vypínání musí být bruska odlehčena (mimo záběr).
- Hoblovka je nyní zapnuta a pojistku můžete pustit.
- Držte vždy hoblovku s oběma rukama na rukojeti, tak abyste měli hoblování co nejlépe pod kontrolou. Další výhodou je, že se tak nemůžete rukama dostat do styku s pohyblivými součástmi náradí.
- Když přístroj dosáhne nejvyšší počet otáček,

může se jím po opracovávaném předmětu posunout dopředu.

Na začátku hoblovacího pohybu tlačte trochu na přední stranu a na konci hoblovacího pohybu na zadní stranu aparátu. Tímto zůstane aparát rovně na opracovávaném předmětu a rohy nebudou zakulacené.

- Abyste získali hladký a rovný povrch, použijte velkou hloubku hoblování pro hrubé hoblování a malou hloubku hoblování pro hoblování ve vrstvách. Během pracovní činnosti udržujte elektrický přístroj rovně, neboť by jinak vznikl nerovný povrch. Po skončení práce přístroj vypněte a vytáhněte zástrčku ze zásuvky.

#### Srážení hran

##### Obr. 1

Hrany opracovávaného předmětu můžete snadno srážet díky drážce o tvaru písmene V v patce hoblovky. Držte hoblovku tak, aby drážka tvaru písmene V (7) spočívala na hraně předmětu, a vedte hoblovku podél hrany.



*Pozor! Zablkování hřídele použijte pouze v klidovém režimu.*

- Dávejte si pozor, aby se Vaše ruka během činnosti nikdy nedostala do kontaktu s opracovávaným předmětem
- Elektrickou hoblovku používejte pouze na horní straně opracovávaného předmětu, nikdy ne hořejškem dolů nebo na boční straně.
- Přístroj odložte teprve poté, až je zcela zastaven.
- Pro odsávání hoblin použijte odsávací instalace nebo vysavače. Používejte pro to spojovací trubku. Při malých opracovávaných předmětech použijte formu opracovávaného předmětu.

#### Nastavení štípacího stavítka

##### Obr. 4

- Uvolněte knoflík (9).
- Štípací stavítko zasuňte do připravených otvorů.
- Nastavte správnou šířku řezu a dotáhněte knoflík (9).

## 4. SERVIS A ÚDRŽBA



Před tím, než začnete s údržbou, vytáhněte vždy zástrčku ze zásuvky.

Želízko hoblíku je po určité době používání opotřebované. Jestliže budete i nadále používat tupé nebo poškozené želízko, efektivita se tím zmenší a případně se může přetížít elektromotor. Kontrolujte pravidelně želízka hoblíku, zda nejsou opotřebované nebo poškozené. Želízka se musí vyměnit v závislosti v jakém stavu se nacházejí.

### Demontáž želízka hoblíku

#### Obr. 3

Používejte klíč, který je přiložen (příslušenství). Klíčem nejdříve uvolněte tři zajišťovací šrouby (6) a odstraňte želízko hoblíku (3), nosič želízka (2) a držák želízka (4) z nosné hřídeli (1).

### Montáž želízka hoblíku

#### Obr. 3

Vezměte nové želízko hoblíku (3) a umístěte ho mezi držák želízka (4) a nosič želízka (2). Potom zašroubujte zajišťovací šrouby (6) co možná nejvíce do držáků želízka, ale ne zase tak daleko, aby se želízko a nosič želízka zase neuvolnily od držáku želízka. Poté položte želízko hoblíku, nosič želízka a držák želízka společně do nosné hřídeli. Držák želízka, želízko hoblíku a nosič želízka se nyní upevní v nosné hřídeli tak, že se zajišťovací šroub pomocí klíče odšroubuje a tak se želízko hoblíku, držák želízka a nosič želízka upevní.

Pozor! Zajišťovací šrouby co možná nejvíce rozšroubovat, aby se zajistilo dostatečné připevnění.



Pozor!

- Při montáži a demontáži želízka hoblíku se musí dávat pozor, aby všechny části (želízka, nosiči želízka, držáky želízka a nosná hřídel) byly čisté. Nečistota a eventuálně přítomné znečištěné vrstvy se musí odstranit.
- Šestihranné šrouby (5) jsou zabezpečeny lepidlem. Těmito šrouby se nesmí točit. Pouze výrobce smí pozici těchto šroubů změnit!



Pravidelně kontrolujte, zda zajišťovací šrouby jsou dostatečně upevněné. Šrouby vždy pevně zašroubujte.

### Výměna hnacího řemene

#### Obr. 5

- Uvolněte šroub (10) a odstraňte kryt řemene (11).
- Vyjměte opotřebovaný hnací řemen (12).
- Před nasazením nového hnacího řemene vyčistěte obě řemenice.
- Nový hnací řemen nasadte nejprve na malou řemenici a pak ho otáčením ručně nasadte na velkou řemenici.
- Připevněte kryt řemene (11) a utáhněte šroub (10).

### Odstraňování potíží

#### 1. Spínac je ve stavu zapnuto, ale motor nefunguje

- Uzavřený obvod je prerušen.
  - *Nechte motor opravit.*
- Dráty v zástrcce nebo v zásuvce jsou uvolněné.
  - *Nechte zásuvku a zástrčku zkontrolovat, případně opravit.*
- Spínac je poškozený.
  - *Nechte spínac vyměnit. propálený.*

#### 2. Spínac je ve stavu "zapnuto", ale jsou slyšet odlišné zvuky, motor nepracuje nebo pracuje jen velmi pomalu.

- Kontakt spínace je propálený.
  - *Nechte spínac vyměnit.*
- Komponent je zablokovaný.
  - *Nechte elektrický přístroj zkontrolovat, případně opravit.*
- Přílišná hoblovací síla a tím je motor brzděn.
  - *Behem pracovních činností používejte méně síly.*

#### 3. Motor je příliš horký.

- V motoru jsou nečistoty.
  - *Nechte nečistoty odstranit.*
- Žádné nebo znečištěné mazadlo.
  - *Nechte mazadlo nanést, případně vyměnit.*
- Zatížení je příliš vysoké.
  - *Behem pracovních činností používejte menší sílu.*
- Želízko hoblíku je tupé.
  - *Vyměňte želízko hoblíku.*

#### 4. Motor pracuje, ale žehlička hoblíku ne.

- V-remén je opotřebovaný.
  - *Nechte V-remén vymenit.*

#### 5. U kolektoru se objevuje časté nebo značné jiskření.

- Zkrat v elektrické kotvě.
  - *Nechte el. kotvu vymenit.*
- Uhlíkové kartáče jsou opotřebované nebo zablokované.
  - *Nechte uhlíkové kartáče zkontrolovat.*
- Chod kolektoru není kulatý.
  - *Nechte povrch kolektoru ocistit, případně obrousit.*

Pro Vaši bezpečnost nikdy nevyndávejte součástky nebo příslušenství elektrického přístroje během používání. Elektrický přístroj nechte při poruchách nebo poškození opravit pouze v uznané odborné dílně nebo u výrobce.



*Používejte pouze originální náhradní díly a pouze originální žehlička hoblíku!*

#### Údržba



*Ujistěte se, že přístroj není zapnutý a je odpojen od sítě, jestliže provádíte údržbu motoru.*

Přístroje značky jsou konstruovány pro dlouhodobé používání při minimální údržbě. Budou fungovat bez problémů, pokud se jim bude věnovat náležitá péče a pokud budou pravidelně čištěny.

#### Čištění

Kryt přístroje pravidelně čistěte měkkým hadříkem (nejlépe po každém použití).

Odstraňujte prach a špínu z otvorů ventilace.

Pokud se špína nepodaří odstranit, použijte měkký hadřík namočený v mydlové vodě.

Zásadně nepoužívejte rozpouštědla, jako jsou benzin, alkohol, čpavek apod. Tato rozpouštědla by mohla poškodit umléhavé součásti přístroje.

#### Mazání

Přístroj nevyžaduje žádné dodatečné mazání.

#### Závady

Vznikne-li závada na některé součástce, například vlivem opotřebení, kontaktujte prosím servisní adresu uvedenou na záruční kartě. Na zadní straně návodu naleznete schematický náčrt, které součástky lze objednat.

## ZIVOTNÍ PROSTŘEDÍ

Přístroj je dodáván v odolném balení, které zabraňuje jeho poškození během přepravy. Většinu z materiálů, které jsou na balení použity, lze recyklovat. Zbavujte se jich proto pouze na místech určených pro odpad příslušných látek.



*Vadný a nebo vyhozený elektrický či elektronický přístroj musí být dodán na příslušné recyklační místo.*

#### Pouze pro krajiny ES

Elektricky napájené zařízení neodhazujte do domovního odpadu. Ve smyslu evropské směrnice 2012/19/EU o elektrickém a elektronickém odpadu a její implementace do národního práva, se musí elektrické nástroje, které se již déle nepoužívají, shromažďovat odděleně a likvidovat pouze způsobem, jenž nepoškozuje životní prostředí.

## ZÁRUKA

Záruka je poskytována za podmínek, jež najdete na samostatném záručním listu, který je přiložen k výrobku.

## HOBLOVAČKA 650w PPM1010

### Ďakujeme vám za zakúpenie tohto produktu značky Ferm.

Vďaka tomu teraz máte vynikajúci produkt, ktorý vám dodal jeden z vedúcich dodávateľov v Európe.

Všetky produkty, ktoré vám dodala spoločnosť Ferm, sa vyrábajú podľa najvyšších noriem výkonu a bezpečnosti. Ako súčasť našej filozofie tiež poskytujeme vynikajúci servis pre zákazníka, ktorý podporuje naša komplexná 3 ročná záruka. Dúfame, že si budete užívať tento produkt ešte mnoho ďalších rokov.

### Čísla v texte odkazujú na schémy na stranách 2 - 3.



*Pred použitím zariadenia si pozorne prečítajte prevádzkové pokyny. Oboznámte sa s jeho funkciami a základnou prevádzkou. Servis zariadenia vykonávajte podľa pokynov, aby ste zaručili, že bude vždy správne fungovať. Prevádzkové pokyny a príslušná dokumentácia sa musí uschovať v blízkosti zariadenia.*

### Popis výrobku

Toto elektrické náradie s dvojistou izoláciou je určené na ručnú obsluhu. Má prítlačivý tvar a malé rozmery, ktoré umožňujú jednoduchú dopravu. V prevádzke je bezpečné a spoľahlivé. Je poháňané jednofázovým elektrickým motorom prostredníctvom klinového remeňa. Je vhodné na hobľovanie drevených trámov alebo dosiek.

### Obsah

1. Technické údaje
2. Bezpečnostné pokyny
3. Obsluha
4. Servis a údržba

## 1. TECHNICKÉ ÚDAJE

Napätie	230 V~
Frekvencia	50 Hz
Príkon	650 W
Rýchlosť otáčania, bez zaťaženia	16500/min
Maximálna šírka hobľovania	82 mm
Maximálna hĺbka hobľovania	2,0 mm
Hmotnosť	2,8 kg
LpA (akustický tlak)	84,7 dB(A)
LwA (akustický výkon)	95,7 dB(A)
Vibračná hodnota	4,27 m/s <sup>2</sup>
Trieda ochrany	IP 20

### Hladina vibrácií

Hladina emisií od vibrácií uvedená na zadnej strane tohto návodu na obsluhu bola nameraná v súlade s normalizovaným testom uvedeným v norme EN 60745; môže sa používať na vzájomné porovnávanie náradí a na predbežné posúdenie vystavenia účinkom vibrácií pri používaní náradia pre uvedené aplikácie

- používanie náradia na rôzne aplikácie, alebo v spojení s rôznymi alebo nedostatočne udržiavanými doplnkami môže značne zvýšiť úroveň vystavenia
- časové doby počas ktorých je je náradie vypnuté alebo počas ktorých náradie beží ale v skutočnosti nevykonáva prácu môžu značne znížiť úroveň vystavenia

Chráňte sa pred účinkami vibrácií tak, že budete náradie a jeho príslušenstvo správne udržiavať, tak že nebudete pracovať so studenými rukami a tak že si svoje pracovné postupy správne zorganizujete

### Zoznam dielov

#### Obr. 1 + 2

1. Otočný regulátor pre nastavenie hĺbky hobľovania
2. Označenie hĺbky hobľovania
3. Ovládací spínač
4. Odstiľovacie tlačidlo
5. Rukoväť
6. Kryt, ľavý
7. Hobľovacia podložka s klinovou drážkou
8. Prípojka na prachové vrecko

## 2. BEZPEČNOSTNÉ POKYNY

### Vysvetlenie symbolov



Označuje riziko úrazu osôb, straty života alebo poškodenia prístroja v prípade nedodržania pokynov uvedených v tomto návode.



Označuje riziko úrazu elektrickým prúdom.



Noste ochranu sluchu a zraku.



Noste protiprachovú masku.

Zariadenie ihneď vypnite v prípade:

- Poruchy v sieťovej zástrčke, elektrickom kábli alebo v prípade poškodenia kábla.
- Rozbitého vypínača.
- Dymu alebo zápachu z prepálenej izolácie.



Pred zastavením náradia počkajte, kým sa zastaví nôž. Odkrytý nôž môže naraziť na povrch a zapríčiniť stratu ovládania a vážny úraz.

### Bezpečnosť elektrického zariadenia

Keď používate elektrické zariadenia, vždy dodržiavajte bezpečnostné predpisy platné vo vašej krajine na zníženie rizika požiaru, úderu elektrickým prúdom alebo telesného úrazu. Prečítajte si nasledujúce bezpečnostné pokyny. Uchovávajte tento návod na bezpečnom mieste!



Zakaždým skontrolujte, či sieťové napätie je rovnaké ako na typovom štítku zariadenia.



Zariadenie triedy II – Dvojitá izolácia – Nepotrebuje žiadnu uzemnenú zástrčku.

### Keď vymieňate staré káble a zástrčky

Staré káble a zástrčky čo najskôr zlikvidujte, keď ste ich nahradili novými. Je nebezpečné pripájať zástrčku voľného kábla do zásuvky.

### Ak používate predĺžovací kábel

Používajte len predĺžovacie káble, ktoré sú vhodné pre príkon zariadenia. Minimálny prierez vodiča musí byť 1,5 mm<sup>2</sup>. Ak používate predĺžovací kábel na navijaku, vždy ho celý odmotajte.

## 3. OBSLUHA



Pred nastavovaním, opravou alebo údržbou zariadenia musíte vždy vypnúť ovládací spínač a vytiahnuť sieťovú zástrčku!

### Pred spustením prevádzky

- Skontrolujte, či menovité napätie a menovitá frekvencia sieťového napájania odpovedá údajom na výrobnom štítku.
- Položte pracovný stôl na stabilnú a rovnú základňu.

### Obsluha

#### Obr. 1

- Pre nastavenie hĺbky hobľovania otáčajte otočným regulátorom (1) v smere hodinových ručičiek. Na otočnom regulátore je ručička, ktorá ukazuje hĺbku hobľovania v mm. Otáčajte otočným regulátorom, pokiaľ sa neobjaví požadovaná hĺbka hobľovania.



Nikdy nemeňte hĺbku hobľovania v priebehu prevádzkového cyklu, inak to bude mať za následok nerovný povrch. Aby ste zabránili prevádzkovým chybám, po dokončení hobľovania otočte otočný regulátor naspäť na "0".

- Zaisťujte obrobok do upínačov alebo podobne.
- Dajte prednú stranu podložky na okraj obrobku takým spôsobom, aby sa hobľovací nástroj ešte nedotýkal obrobku. Obrobok musí byť vyrovnaný.

### Zapnutie a vypnutie

- Toto zariadenie je vybavené bezpečnostným spínačom.
- Zariadenie spustíte stlačením tlačidla "lock off" (na uvoľnenie vypínača) a zapnete zariadenie.
- Hobľovačka je teraz zapnutá a môžete ju nechať ísť bez vypínacieho tlačidla.

- Vždy držte hobľovačku oboma rukami za rukoväte, aby ste získali čo najlepšiu kontrolu nad operáciami hobľovania. Okrem toho neriskujete, že sa dostanete do kontaktu s pohybujúcimi sa dielmi.
- Keď zariadenie dosiahne plné otáčky, môže sa potlačiť dopredu nad obrobok. Na začiatku operácie hobľovania vyvíjajte určitý tlak na prednú časť a na konci operácie na zadnú časť zariadenia.

Toto má za následok to, že zariadenie zostáva rovno na obrobku a zabraňuje tomu, aby sa rohy zaguľatili.

- Aby ste dosiahli rovný a hladký povrch, používajte väčšiu hĺbku hobľovania, keď hobľujete nahrubo a menšiu hĺbku hobľovania, keď hobľujete vo vrstvách. Počas obsluhy držte elektrické náradie rovno, inak dostanete nerovný povrch. Po operácii vypnite elektrické náradie a vytiahnite sieťovú zástrčku.

#### Skosenie hrán

##### Obr. 1

Drážka V v podložke hobľovačky umožňuje jednoduché skosenie hrán obrobku. Dajte hobľovačku s drážkou V (7) na okraj obrobku a vedte ju pozdĺž hrany.



*Varovanie! Poistku vretena používajte len v režime zastavenia.*

- Dávajte pozor, aby počas operácie vaša ruka neprišla nikdy do kontaktu s obrobkom.
- Elektrickú hobľovačku používajte len na hornej strane obrobku, nikdy zospodu alebo z boku.
- Zariadenie odložte, až keď sa úplne zastaví.
- Na odsávanie drevených hoblín alebo prachu používajte odsávacie zariadenie. Na toto používajte spojovacie potrubie a pripojte naň saciu rúrku.
- Pri práci na malých obrobkoch používajte upínacie zariadenia.

#### Namontovanie prímernej vodiacej lišty

##### Obr.4

- Povoľte gombík (9).
- Vložte prímernú vodiacu lištu do štrbín.
- Nastavte správnu šírku rezu a pritiahnite gombík (9).

## 4. SERVIS A ÚDRŽBA



*Pred vykonávaním servisu a údržby vždy vyberte sieťovú zástrčku zo zásuvky.*

Po určitej dobe prevádzky sa hobľovací nástroj opotrebuje. Ak používate tupý alebo poškodený hobľovací nástroj, prevádzková efektívnosť sa zníži a elektrický motor sa môže prehriať.

Pravidelne kontrolujte hobľovací nástroj s ohľadom na opotrebenie a poškodenie. V závislosti na jeho stave sa hobľovací nástroj bude musieť vymeniť.

#### Vybratie hobľovacieho noža

##### Obr. 3

Používajte priložený otvorený staviteľný kľúč (Príslušenstvo). Najprv odmontujte tri upínacie skrutky (6) otvoreným staviteľným kľúčom a vytiahnite hobľovací nôž (3), držiak hobľovacích nožov (2) a oporu hobľovacích nožov (4) z prídružného hriadeľa (1).

#### Inštalácie hobľovacích nožov

##### Obr. 3

Zoberte nový hobľovací nôž (3) a dajte ho medzi oporu hobľovacích nožov (4) a držiak hobľovacích nožov (2). Teraz otáčajte upínacími skrutkami (6) čo najďalej do opory hobľovacích nožov. Ale nie tak ďaleko, aby sa hobľovací nôž a držiak hobľovacieho noža znovu oddelili od opory hobľovacích nožov. Potom dajte hobľovací nôž, držiak hobľovacieho noža a oporu hobľovacieho noža spolu do prídružného hriadeľa. Opora hobľovacieho noža, hobľovací nôž a držiak hobľovacieho noža budú teraz pripojené spolu v prídružnom hriadeľi tak, že povolíte upínacie skrutky otvoreným staviteľným kľúčom a pripevníte hobľovací nôž, oporu hobľovacieho noža a držiak hobľovacieho noža do polohy.

Upozornenie! Odskrutkujte upínacie skrutky tak ďaleko, ako je to možné, aby za zabezpečilo dostatočné pripojenie.



*Varovanie!*

- Keď inštalujete a vyberáte hobľovací nôž, musí sa dávať pozor na to, aby všetky diely

(hobľovací nôž, držiak hobľovacieho noža, opora hobľovacieho noža a prídržný hriadel) boli čisté. Nečistota alebo prípadné existujúce vrstvy nečistôt sa musia odstrániť.

- Skrutky so šesťhrannou hlavou (5) sú zaistené lepidlom. Tieto skrutky sa nesmú nastavovať. Polohu týchto skrutiek môže meniť len výrobca!



*Pravidelne kontrolujte, či upínacie skrutky sú pritiažené. Skrutky vždy uťahujte pevne.*

### Výmena hnacieho remeňa

#### Obr. 5

- Povoľte skrutku (10) a vyberte kryt remeňa (11).
- Vyberte opotrebený hnací remeň (12).
- Pred montážou nového hnacieho remeňa vyčistite obidve remenice.
- Najprv dajte nový hnací remeň na malú remenicu a potom ho natiahnite na veľkú remenicu ručne tak, že ju budete otáčať.
- Pripojte naspäť kryt remeňa (11) a pritiahnite skrutku (10).

### Záruka

Kvôli podmienkam záruky si pozrite osobitne dodaný záručný list.

### Zisťovanie porúch

#### 1. Ovládací spínač je zapnutý, ale motor nebeží.

- Elektrický okruh je prerušený.
  - *Dajte opraviť elektrický okruh.*
- Vodiče v sietovej zástrčke alebo zásuvke sú voľné.
  - *Dajte skontrolovať a opraviť zásuvku a zástrčku.*
- Vypínač je chybný.
  - *Dajte spínač vymeniť.*

#### 2. Ovládací spínač je zapnutý, ale pocit nezvyčajný hluk, motor nebeží alebo beží len veľmi pomaly.

- Spínací kontakt je roztavený.
  - *Dajte spínač vymeniť.*
- Komponent zaseknutý.
  - *Dajte elektrické náradie skontrolovať a opraviť.*
- Príliš veľký prítlak, v dôsledku čoho sa motor zadrháva.
  - *Pocas práce používajte menší prítlak.*

#### 3. Motor s zohrieva.

- Do motora sa dostali cudzie látky.
  - *Dajte odstrániť cudzie látky.*
- Nedostatok alebo znečistený mazací tuk.
  - *Dajte naplniť alebo vymeniť mazací tuk.*
- Tlak príliš veľký.
  - *Dajte elektrické náradie skontrolovať a opraviť.*
- Hobľovací nástroj otupený.
  - *Pocas práce používajte menší prítlak.*
  - *Vymenite hobľovací nástroj.*

#### 4. Motor pracuje, ale hobľovací nôž sa nepohybuje.

- Klinový remen opotrebený.
  - *Dajte vymeniť klinový remen.*

#### 5. Časté alebo silné iskrenie na komutátore.

- Skrat na pólovom nastavci.
  - *Dajte vymeniť pólový nastavec.*
- Uhlíky opotrebené alebo zaseknuté.
  - *Dajte skontrolovať uhlíky.*
- Tvrdý chod komutátora.
  - *Dajte vycistiť alebo uzemniť povrch komutátora.*

Kvôli vašej vlastnej bezpečnosti nikdy nevyberajte diely alebo príslušenstvo elektrického náradia počas prevádzky. V prípade chyby alebo poškodenia dajte elektrické náradie opraviť len v špeciálnej opravovni alebo u výrobcu.



*Používajte len originálne náhradné diely a originálne hobľovacie nože!*

### Údržba



*Keď vykonávate údržbu na motore, zabezpečte, aby zástrčka bola vyťahnutá zo siete.*

Zariadenia sa navrhli tak, aby sa dlhodobo používali pri minimálnej údržbe. Nepreržitá uspokojivá prevádzka závisí od správnej starostlivosti o zariadenie a od pravidelného čistenia.

### Čistenie

Vetracie otvory zariadenia udržiavajte čisté, aby ste predišli v prehriatí zariadenia. Pravidelne čistite

puzdro zariadenia jemnou handričkou, pokiaľ je to možné po každom použití. Vetracie otvory udrzte čisté od prachu a špiny. Ak sa špina nedá zmyť, použite jemnú handričku navlhčenú vodou s mydlom. Nikdy nepoužívajte rozpúšťadlá, ako napríklad benzín, alkohol, amoniakovú vodu atď. Tieto rozpúšťadlá môžu poškodiť plastové diely.

### Mazanie

Zariadenie nevyžaduje žiadne dodatočné mazanie.

### Poruchy

Ak sa objaví porucha, napr. po opotrebení dielu, kontaktujte servisnú adresu na záručnom liste. V zadnej časti tohto návodu nájdete rozložený pohľad s vyobrazením dielov, ktoré je možné objednať.

## ZIVOTNÉ PROSTREDIE

Aby sa predišlo poškodeniu počas prepravy, zariadenie sa dodáva v pevnom balení, ktoré pozostáva zo znovu využiteľného materiálu. Preto využite možnosti pre recyklovanie obalu.



*Chybné elektrické alebo elektronické zariadenia a/alebo vyradené zariadenia sa musia odovzdať na príslušných recyklačných miestach.*

### Len pre štáty ES

Elektricky napájané zariadenia neodhadzujte do domového odpadu. Podľa európskej smernice 2012/19/EU o elektrickom a elektronickom odpade a jej implementácie do národného práva, elektrické nástroje, ktoré sa už ďalej nepoužívajú, sa musí zhromažďovať samostatne a likvidovať iba ekologicky prijateľným spôsobom.

## ZÁRUKA

Záručné podmienky môžete nájsť v samostatne priloženom záručnom liste.

## SKOBELJNIK 650W PPM1010

### Zahvaljujemo se vam za nakup tega izdelka Ferm

Z nakupom ste pridobili odličen izdelek, ki ga dobavljajo vodilni evropski pooblaščenči prodajalci. Vsi izdelki, ki so dobavljeni od Ferm-a, so bili izdelani po najvišjih standardih izvedbe in varnosti; kot sestavni del naše filozofije izvajamo odlične storitve za stranke, kar podpiramo z razširjeno garancijo.

Upamo, da boste vrsto let uživali pri uporabi tega izdelka.

### Številke v besedilu ustrezajo diagramom na straneh 2 - 3.



*Pred uporabo orodja pozorno preberite navodila za delovanje. Spoznajte funkcije in osnovno delovanje tega orodja. Servis orodja glede na ta navodila zagotavlja, da bo le-to vedno delovalo pravilno. Navodila za delovanje in spremno dokumentacijo shranjujte v bližini orodja.*

### Spoznaj svoje

Z vzdrževanjem orodja v skladu z navodili zagotovi pravilno delovanje in svojo varnost. Hrani ta navodila in priloženo dokumentacijo skupaj z orodjem. To ročno dvojno-izolirano električno orodje ima lično obliko in majhne dimenzije. Med delovanjem je varno in zanesljivo. Poganja ga enofazni motor preko jermenice.

### Kazalo

1. Tehnični podatki
2. Navodila za vašvarnost
3. Delovanje
4. Servis in vzdrževanje

## 1. TEHNIČNI PODATKI

### Podatki o napravi

Napetost	230 V~
Frekvenca	50 Hz
Vhodna jakost	650 W
Hitrost brez obremenitve	16500/min
Največja širina ravnanja	82 mm
Največja globina	2,0 mm
Teža	2,8 kg

Lpa(nivo zvočnega tlaka)	84,7 dB(A)
Lwa(moc zvoka)	95,7 dB(A)
Tehtna vibracija	4.27 m/s <sup>2</sup>
IP razred	IP 20

### Raven vibracij

Raven oddajanja vibracij, navedena na zadnji strani teh navodil za uporabo je bila izmerjena v skladu s standardiziranimi testi, navedenimi v EN 60745; uporabiti jo je mogoče za primerjavo različnih orodij med seboj in za predhodno primerjavo izpostavljenosti vibracijam pri uporabi orodja za namene, ki so omenjeni

- uporaba orodja za drugačne namene ali uporaba skupaj z drugimi, slabo vzdrževanimi nastavki lahko znatno poveča raven izpostavljenosti
- čas, ko je orodje izklopljeno ali ko teče, vendar z njim ne delamo, lahko znatno zmanjša raven izpostavljenosti

Pred posledicami vibracij se zaščitite z vzdrževanjem orodja in pripadajočih nastavkov, ter tako, da so vaše roke tople, vaši delovni vzorci pa organizirani

### Spisek delov

#### Slika 1 + 2

1. Gumb za kontrolo globine
2. Indikator globine
3. Stikalo
4. Gumb
5. Ročaj
6. Pokrov - levi
7. Podplat skobeljnika z utorom V oblike
8. Spoj z vrečo za odpadni material

## 2. VARNOSTNA NAVODILA

### Informacije o izdelku



*Označuje nevarnost za osebno poškodbo, izgubo življenja ali poškodbo orodja, v primeru da ne boste upoštevali navodil v tem priročniku*



*Prikazuje nevarnost električnega udara.*



*Vrtenje levo/desno*



*Nosite zaščito za ušesa in oči.*

Orodje takoj izključite v primeru:

- Prekinitve na glavni vtičnici, glavni napeljavi ali poškodbi le-te.
- Poškodbe stikala.
- Oblaka dima ali smradu osmojene izolacije.



*Počakajte, da se, preden orodje postavite navzdol, rezilo zaustavi. Nezaščiten rezilo lahko zažene zemeljsko napeljavo in povzroči izgubo nadzora ter hude telesne poškodbe.*

### Električna varnost

Med uporabo električnih naprav vedno ravnajte v skladu z varnostnimi navodili, ki se nanašajo na vašo državo in s tem zmanjšajte tveganje požara, električnega šoka in drugih poškodb. Preberite sledeča varnostna navodila in tudi druga priložena varnostna navodila. Hranite ta navodila na varnem!



*Vedno preverite če se napetost električnega oskrbnika sklada z napetostjo, pod katero lahko stroj deluje.*



*Naprava II. razreda - dvojna izolacija - Ne potrebujete vtičaka z ozemljitvijo.*

### Zamenjava vodnikov ali vtičev

Obrabljene vodnike oz. vtiče nemudoma zavržite in zamenjajte z novimi. Povezava enojne žice z električno dozo je zelo nevarna.

### Uporaba podaljška

Uporabljajte le podaljške z veljavnim certifikatom – jakost podaljška mora ustrezati tisti orodja. Žice morajo imeti vsaj 1,5 mm<sup>2</sup> profila. Če je podaljšek navit na motek, vodnik odvijte v celoti.

### 3. DELOVANJE



*Pred nastavitvami, vzdrževanjem in popravili napravo vedno izključite in izvlečite vtikač iz omrežja.*

#### Pred prvim delom

- električna napetost mora biti zmeraj ustrežna, preveri ali so vtikači, vtičnice in kabli v izpravnem stanju, torej solidne in nepoškodovane,
- postavi delovno mizo na stabilno in ravno podlago.

#### Delo

##### Slika 1

- za nastavljanje globine skobljanja obrni kontrolni gumb v smeri ure. Na njem je kazalec, ki kaže globino v mm. Obračaj gumb dokler ni prikazana zelena globina.



*Nikoli ne spreminjaj globine med samim delom, ker površina ne bo enakomerno obdelana. Da se izogneš napakam, po delu nastavi gumb na pozicijo 0.*

- Pri delu uporabljaj primež ali sponse.
- Naravnaj obdelovanec in nanj nastavi orodje.

#### Vklop in izklop

- To orodje ima nameščeno varnostno stikalo.
- Orodje zaženite s pritiskom na gumb "lock off" (odkleni) (da sprostito stikalo) in vklopite orodje.
- Sprostite stikalo (Vklop/Izklop), da orodje izklopite.
- Skobeljnik je vključen in zdaj lahko izpustite varnostni gumb.
- Vedno držite skobeljnik z obema rokama, da bi imeli kar najboljši nadzor nad skobljanjem. Poleg tega tako zmanjšate tudi tveganje stika z gibajočimi deli.
- Ko je stroj dosegel polno hitrost ga pritisni na začetek obdelovanca. Na začetku skobljanja pritisčaj na začetek stroja na koncu obdelovanca pa na zadnji del stroja zato, da bo skobeljnik plosko na površini.
- Drži stroj vodoravno, sicer bo površina neravna.
- Po delu izključite orodje s stikalom in izvlecite vtikač iz omrežja.

#### Poševno obdelovanje robov

##### Slika 1

Utor V oblike v podplatu skobeljnika omogoča enostavno obdelovanje robov obdelovanca. Postavite skobeljnik z utorom (7) na rob obdelovanca in ga vodite ob robu.



*Pozor! Os zapirala uporabljajte samo v načinu mirovanja.*

- Pazi, da tvoja roka med delom nikoli ne pride v stik z obdelovancem.
- Skobeljnik uporabljaj vedno le na zgornji površini obdelovanca, nikoli odspodaj ali od strani.
- Ko se naprava ustavi jo vedno shrani.
- Uporabi sesalno napravo za odsesavanje oblancev in prahu.
- Uporabljaljaj prijemalko za delo z majhnimi obdelovanci.

#### Montaža varovala pred razcepitvijo

##### Slika 4

- Odvijte gumb (9).
- Varovalo pred razcepitvijo namestite v dane zareze.
- Nastavite pravilno širino reza in privijte gumb (9).

### 4. SERVIS IN VZDRŽEVANJE



*Prepričaj se, da naprava ni pod električno napetostjo v času vzdrževanja.*

Skobeljnik se s časom izrabi. Topo ali poškodovano orodje zmanjšuje učinkovitost in lahko preobremenjuje elektromotor. Redno kontroliraj skobeljnik če je poškodovan ali izrabljen.

#### Snemanje noža

##### Slika 3

Uporabi priložen ključ za odvijanje (pedic) za odpiranje čeljusti. Najprej odvij 3 sponse vijake (6) z ključ za odvijanje in snemi skobeljni nož (3), držalo noža (2) in podpornik noža (4) iz pritrilnega jaška (1).

## Vstavljanje noža

### Slika 3

Novi nož (3) vstavi med podpornik (4) in držalo (2). Privij vijake (6) kolikor mogoče globoko. Previdnost! a ne tako globoko, da bi se nož in držalo snela s podpore. Nato vse troje skupaj vstavi v pritrilni jašek. Sedaj sprosti čeljusti in nož je varno vpet.

Pozor! Odvij sponse vijake kolikor je mogoče, da dosežeš zadostno čvrstost.



#### Opozorilo!

- Pri menjavi noža morajo biti vsi prej naštetih deli čisti. Umazanija ali plasti umazanije morajo biti odstranjeni.
- Vijaki (5) so varovani z lepilom. Teh vijakov ne ponastavljaj. Nastavitev teh vijakov lahko spreminja le proizvajalec!



Redno preverjaj privitost sponskih vijakov. Ti naj bodo vedno trdno priviti.

## Menjava pogonskega jermena

### Slika 5

- Sprostite vijak (10) in dvignite pokrov jermena (11).
- Odstranite poškodovan pogonski jermen (12).
- Pred montažo novega pogonskega jermena očistite obe jermenici.
- Nov pogonski jermen najprej položite na majhen škripec in ga nato z roko sprostite na velikem škripcu (medtem, ko se vrti).
- Ponovno pritrдите pokrov jermena (11) in ga privijte z vijakom (10).

## Odstranjevanje težav

### 1. Orodje je vključeno a motor ne deluje.

- Tokokrog je prekinjen.
  - Skleni tokokrog.
- Poškodovan kabel ali vticnica.
  - Preveri vticnico in kabel.
- Pokvarjeno stikalo.
  - Zamenjaj stikalo.

### 2. Stikalo je vključeno, slišijo se neobčajni zvoki, motor ne deluje ali pa zelo pocasi.

- Na stikalu je kratek stik.
  - Zamenjaj stikalo.
- Del se je zataknil.
  - Napravo preglej ali jo popravi.
- Prevelik potisk, zato se motor vlece.
  - Med delom uporabi manjši pritisk na napravo.

### 3. Elektromotor se pregreva.

- Tujki so prišli v motor.
  - Odstrani tujke.
- Pomanjkanje mazalnega sredstva.
  - Dodaj mazivo ali ga zamenjaj.
- Preobremenjuješ motor.
  - Uporablaj manjšo silo in dovoli motorju, da se hladi.
- Nož je top.
  - Zamenjaj nož.

### 4. Motor deluje toda sko beljnik se ne premika.

- Obrabljena jermenica.
  - Zamenjaj jermenico.

### 5. Obdelovanec med delom mocno vibrira.

- Rezilo je pregreto ali zvito.
  - Zamenjaj rezilo.
- Kratek stik v armaturi
  - Zamenjaj armaturo.
- Oteženo delo usmernika.
  - Očisti površino usmernika.

Zaradi lastne varnosti nikoli ne zamenjaj delov orodja med obratovanjem. V primeru napake ali poškodbe naj orodje popravlja le strokovnjak oz. izdelovalec.



Orodje je v krepki embalaži da ga zavarujemo. Večino embalaže je mogoče reciklirati zato jo odnesi v za to namenjen kontejner, da bo reciklirana.

### Vzdrževanje



Pri vzdrževalnih delih na orodju se najprej prepričajte, da je odklopljen z vira napajanja.

Stroji so narejeni tako, da delujejo dolgo in potrebujejo le malo vzdrževanja. Konstantno dobro delovanje je pogojeno s pravilno nego stroja in rednim čiščenjem.

### Čiščenje

Odprtine zračnika vzdržuj čiste, da se motor ne bo pregreval. Redno čisti ohišje s čistim blagom. Če umazanija noče odstopiti jo odstrani z mehkim blagom namočenim v milnico.

Nikoli ne čisti ohišja s toplimi kot so bencin, alkohol, amoniak itd saj lahko poškoduje plastične dele.

### Mazanje

Naprava ne potrebuje dodatnega mazanja.

### Okvare

V primeru okvare, t.j. obrabe posameznega dela, pokličite servisno službo. Naslov je označen na garancijskem listu. Na zadnji strani tega priročnika je povečan prikaz posameznih delov, ki jih lahko naročite.

## OKOLJE

Orodje transportiramo v krepki embalaži da ga zavarujemo pred poškodbami. Večino embalaže je mogoče reciklirati zato jo odnesi na zbirališče takšnih odpadkov oz. v za to namenjen kontejner, da bo reciklirana.



*Okvarjene in/ali neuporabne električne in elektronske naprave je treba zbirati na predpisanih reciklažnih lokacijah.*

### Samo za države ES

Električnih orodij ne vrzite stran v domače za smeti. Po Evropski smernici 2012/19/EU za WEEE (Odpadna električna in elektronska oprema) in njeno širitev v narodno pravo, je potrebno električna orodja, ki niso več uporabna, zbrati posebej in se jih znebiti na okolju prijazen

## GARANCIJA

Garancijski pogoji so opisani na priloženem garancijskem listu.

## STRUGARKA 650W PPM1010

**Dziękujemy za zakup tego produktu firmy Ferm.** Nabyli Państwo doskonały produkt, dostarczony przez jednego z wiodących europejskich dystrybutorów.

Wszystkie produkty dostarczane przez firmę Ferm są wytwarzane przy zachowaniu najwyższych standardów niezawodności i bezpieczeństwa, a elementem naszej filozofii jest zapewnianie Klientom doskonałej obsługi, wspartej przez wszechstronną gwarancję. Mamy nadzieję, że będą się Państwo cieszyć tym produktem przez wiele lat.

**Liczby w tekście odnoszą się do schematów na stronach 2 - 3.**



*Przed użyciem urządzenia należy zapoznać się z treścią instrukcji obsługi. Zapoznać się z funkcjami oraz podstawami dot. obsługi. Urządzeniem należy posługiwać się zgodnie ze wskazówkami, aby zapewnić właściwe działanie poszczególnych funkcji. Instrukcja obsługi oraz dokumentacja na temat urządzenia powinna znajdować się zawsze w pobliżu urządzenia.*

### Opis produktukrótki

Strugarka jest narzędziem ręcznym o podwójnej izolacji elektrycznej. Ergonomiczny kształt i niewielkie rozmiary urządzenia ułatwiają jego transport. Urządzenie jest bezpieczne i niezawodne w eksploatacji. Urządzenie zasilane jest silnikiem elektrycznym jednofazowym połączonym z urządzeniem za pomocą pasa napędowego. Nadaje się do heblowania belek drewnianych i desek.

### Spis treści

1. Dane techniczne
2. Instrukcje dotyczące bezpieczeństwa
3. Obsługa
4. Serwis i konserwacja

## 1. INFORMACJE DOTYCZĄCE URZĄDZENIA

### Dane techniczne

Napięcie	230 V~
Częstotliwość	50 Hz
Pobór mocy	650 W
Liczba obrotów, na biegu jałowym	16500/min
Ostrza strugarki	82 mm
Maksymalna głębokość strugania	2,0 mm
Ciężar	2,8 kg
Lpa (ciśnienie akustyczne)	84,7 dB(A)
Lwa (moc akustyczna)	95,7 dB(A)
Poziom wibracji	4,27 m/s <sup>2</sup>
Klasa ochrony	IP 20

### Poziom wibracji

Poziom emisji wibracji podany na końcu tej instrukcji został zmierzony zgodnie z testem standaryzowanym podanym w EN 60745; może służyć do porównania jednego narzędzia z innym i jako ocena wstępna narażenia na wibracje w trakcie używania narzędzia do wymienionych zadań

- używanie narzędzia do innych zadań, lub z innymi albo źle utrzymanymi akcesoriami, może znacząco zwiększyć poziom narażenia
- przypadki, kiedy narzędzie jest wyłączone lub jest czynne, ale aktualnie nie wykonuje zadania, mogą znacząco zmniejszyć poziom narażenia

Należy chronić się przed skutkami wibracji przez konserwację narzędzia i jego akcesoriów, zakładanie rękawic i właściwą organizację pracy

### Lista części

#### Rys. 1 + 2

1. Pokręto nastawcze do regulacji głębokości strugania
2. Wskaźnik głębokości strugania
3. Przełącznik operacyjny
4. Przycisk zwalniający
5. Uchwyt
6. Pokrywa, lewa
7. Stopa struga z rowkami klinowymi
8. Połączenie z workiem pyłowym

## 2. INSTRUKCJE DOTYCZĄCE BEZPIECZENSTWA

### Objaśnienie symbolów



*W razie nie przestrzegania danej instrukcji obsługi może powstać ryzyko zranienia oraz zginięcia personelu lub uszkodzenia narzędzia.*



*Wskazuje na niebezpieczeństwo porażenia prądem elektrycznym.*



*Styk (wtyczkę) odłączyć od głównego przewodu.*



*Nosić okulary ochronne oraz ochraniać uszy.*

Natychmiast wyłączyć urządzenie w przypadku:

- Wadliwego działania wtyczki sieciowej, przewodu zasilania lub uszkodzenia przewodu.
- Uszkodzenia przełącznika.
- Pojawienia się dymu lub śwądu przepalającej się izolacji.



*Przed odstawieniem strugarki zaczekaj na zatrzymanie się noża. Odslonięty nóż może zaczepić o powierzchnię, co grodzi utratą kontroli nad urządzeniem i poważnym urazem ciała.*

### Specyficzne przepisy bezpieczeństwa

Pod czas wykorzystania urządzenia elektrycznego należy zawsze przestrzegać odpowiednie przepisy bezpieczeństwa, które są ważne w Waszym kraju w celu zmniejszenia ryzyka pożaru, porażenia prądem elektrycznym oraz zranienia personelu.



*Należy sprawdzić, czy poziom napięcia w sieci odpowiada wartości napięcia umieszczonej na tabliczce znamionowej.*



*Szlifyerka II klasy - zolacja podwójna - Wasze gniazdo nie potrzebuje uziemienia.*

### Wymiana starych przewodów lub wtyczek

Wyrzuc stare przewody i wtyczki zaraz po ich wymianie na nowe. Niebezpieczne jest wkładanie do gniazdka wtyczki przewodu, który nie jest podłączony do urządzenia.

### Używanie przewodów przedłużacza

Używaj wyłącznie atestowanego przewodu przedłużacza, odpowiadającego mocy urządzenia. Minimalny przekrój poprzeczny żył musi wynosić 1.5 mm<sup>2</sup>. Jeśli przewód nawinięty jest na szpulę, musi zostać całkowicie rozwinięty.

## 3. OBSŁUGA



*Przed przystąpieniem do regulacji, naprawy lub czynności konserwacyjnych, należy zawsze ustawić przełącznik urządzenia w pozycji 'wyłączony' i wyjąć wtyczkę z gniazdka!*

### Przed pierwszym użyciem urządzenia

- Sprawdź czy napięcie i częstotliwość znamionowa sieci odpowiadają wartościom umieszczonym na tabliczce znamionowej urządzenia.
- Ustaw stół roboczy na stabilnym i równym podłożu.

### Obsługa

#### Rys. 1

- Aby ustawić głębokość strugania, obróć pokrętko nastawcze (1) w kierunku zgodnym z ruchem wskazówek zegara. Na pokrętkle znajduje się wskaźnik pokazujący głębokość strugania. Obracaj pokrętko do momentu, w którym wskaźnik pokaże żądaną głębokość strugania.



*Pod żadnym pozorem nie ustawiaj głębokości strugania w trakcie pracy urządzenia, gdyż wówczas strugana powierzchnia będzie nierówna. Aby zapobiec tego rodzaju błędom, pamiętaj, aby po zakończeniu heblowania przestawić pokrętko nastawcze z powrotem do położenia "0".*

- Unieruchom obrabiany przedmiot za pomocą zacisków lub innych podobnych elementów.
- Umieść przednią część urządzenia na

krawędzi przedmiotu tak, aby strugarka nie dotykała jeszcze przedmiotu. Przedmiot musi być odpowiednio wypoziomowany.

### Włączenie ON/OFF

- Przełącznik ON/OFF trzeba przesunąć do przodu.
- Szlifierka zostanie uruchomiona i będzie włączona do chwili rozłączenia przełącznika.
- Nacisnąć przełącznik ON/OFF: on się przesunie do pozycji OFF.
- Strug jest teraz włączony i można puścić przycisk zwalniający.
- Strug należy zawsze trzymać obiema rękami za uchwyty, tak żeby mieć jak najlepszą kontrolę nad struganiem. Poza tym nie ryzykuje się dotknięcia części ruchomych.
- Kiedy urządzenie osiągnie pełną prędkość można przyłożyć je do przedniej części elementu przeznaczonego do obróbki. Na początku heblowania przyciskaj lekko przednią część urządzenia, zaś na końcu - jego tylną część. Dzięki temu urządzenie będzie płasko przylegało do obrabianego przedmiotu, a rogi nie ulegną zaokrągleniu.
- Aby uzyskać równą i gładką powierzchnię, do heblowania powierzchni nierównych ustaw większą głębokość strugania, a do heblowania powierzchni płaskich - mniejszą. W czasie pracy z urządzeniem, trzymaj je prosto - pozwoli to uniknąć nierówności na struganej powierzchni. Po zakończeniu pracy, wyłącz urządzenie i wyjmij wtyczkę z gniazdka.

### Ukosowanie krawędzi

#### Rys. 1

Rowek klinowy stopy struga umożliwiają ukosowanie krawędzi obrabianych przedmiotów. Strug z rowkiem klinowym (7) należy umieścić na krawędzi obrabianego przedmiotu i poprowadzić wzdłuż krawędzi.



*Ostrzeżenie! Blokady wrzeczona wolno używać tylko po zatrzymaniu urządzenia.*

- Uważaj, aby w trakcie pracy z urządzeniem nie dotknąć ręką elementu poddawanego obróbce.
- Strugarki elektrycznej używaj zawsze do heblowania przedmiotów od góry, nigdy zaś od dołu lub z boku.

- Odstawiaj urządzenie dopiero, gdy całkowicie się zatrzyma.
- Używaj urządzenia zasysającego do odciągania wiórów i pyłu. W tym celu użyj rury łączącej i podłącz do niej rurę zasysającą.
- Do przytrzymywania niewielkich elementów przeznaczonych do obróbki, używaj urządzenia mocującego.

### Montaż prowadnicy do cięć równoległych

#### Rys. 4

- Poluzować przycisk (9).
- Umieścić prowadnice do cięć równoległych w odpowiednie otwory.
- Ustawić odpowiednią szerokość i przykręcić przycisk (9).

## 4. SERWIS I KONSERWACJA



*Przed przystąpieniem do jakichkolwiek czynności związanych z utrzymaniem lub konserwacją urządzenia, zawsze pamiętaj o wyjęciu wtyczki z gniazdka.*

W trakcie pracy z urządzeniem, nóż strugarski ulega zużyciu. Korzystanie z tępego lub uszkodzonego noża zmniejsza wydajność urządzenia oraz może doprowadzić do przeciążenia silnika. Pamiętaj o regularnym sprawdzaniu noża strugarskiego pod kątem ewentualnego zużycia lub uszkodzenia. Zależnie od stanu noża, może zaistnieć konieczność jego wymiany.

### Wymowianie ostrza strugarki

#### Rys. 3

Do wymowiania ostrza, użyj dołączonego klucza płaskiego (Akcesoria). Przy pomocy klucza odkręć trzy śruby zaciskowe (6), a następnie wyjmij ostrze (3), oprawkę ostrza (2) i podpórkę ostrza (4) z wałka dociskowego (1).

### Zakładanie ostrza strugarki

#### Rys. 3

Weź nowe ostrze (3) i umieść je pomiędzy podpórką ostrza (4) a oprawką ostrza (2). Następnie wkręć śruby zaciskowe (6) najgłębiej jak to możliwe w podpórkę ostrza. Uważaj jednak, aby ostrze i oprawka nie odeszły od podpórki. Następnie włóż ostrze, oprawkę i podpórkę razem w wałek dociskowy. Jeśli

zwolnisz teraz śruby zaciskowe (używając klucza płaskiego), ostrze, oprawka i podpórka zostaną zamocowane razem. Tym samym, ostrze, podpórka i oprawka zostaną zablokowane we właściwym położeniu.

Uwaga! Aby zapewnić odpowiednie mocowanie, maksymalnie odkręć śruby zaciskowe.



*Ostrzeżenie!*

- W trakcie zakładania lub wyjmowania ostrza, zwróć uwagę czy wszystkie części (ostrze, oprawka ostrza, podpórka ostrza i wałek dociskowy) są czyste. Zanieczyszczenia lub ewentualne warstwy brudu muszą zostać usunięte.
- Wkręty ampulowe (5) są zabezpieczone klejem. Pod żadnym pozorem nie wolno ich regulować. Zmiany ich położenia może dokonać jedynie producent urządzenia!



*Regularnie sprawdzaj czy śruby zaciskowe są dobrze dokręcone. Zawsze pamiętaj o ich dobrym dokręceniu.*

### Wymiana pasa napędowego

#### Rys. 5

- Poluzuj śrubę (10) i zdejmij pokrywę pasa (11).
- Zdejmij zużyty pas napędowy (12).
- Przed założeniem nowego pasa napędowego oczyść obydwa koła pasowe.
- Nowy pas napędowy załóż najpierw na mniejsze koło, a następnie ręcznie nasuń go na większe koło jednocześnie nim obracając.
- Zamontuj pokrywę pasa (11) i dokręć śrubę (10).

### Usunięcie usterek

#### 1. Przełącznik operacyjny jest włączony, ale silnik nie pracuje.

- Obwód elektryczny jest przerwany.
  - Należy dokonać naprawy obwodu elektrycznego.

#### 2. Przewody wtyczki sieciowej lub w gniazdku są luzne.

- Należy dokonać przeglądu lub naprawy gniazdka i wtyczki.
  - Przełącznik działa wadliwie.

- *Należy dokonać wymiany przełącznika.*

### **3. Przełącznik operacyjny jest włączony, jednak urządzenie wydaje nietypowe dźwięki, silnik nie pracuje lub pracuje bardzo wolno.**

- Styk przełącznika uległ stopieniu.
  - *Jedna z części zacina się.*
- Należy dokonać wymiany przełącznika.
  - *Oddaj urządzenie do przeglądu lub naprawy.*
- Za duży nacisk powodujący przeciąganie silnika.
  - *W trakcie pracy z urządzeniem, zmniejsz nacisk.*

### **4. Silnik się przegrzewa.**

- Do wnętrza silnika dostały się jakieś ciała obce.
  - *Należy usunąć ciała obce z silnika.*
- Brak oleju, lub zanieczyszczony olej.
  - *Należy wlać olej lub wymienić go.*
- Zbyt duże obciążenie.
  - *W trakcie pracy z urządzeniem, zmniejsz nacisk.*
- Nóż strugarski jest tępy.
  - *Dokonaj wymiany noża.*

### **5. Silnik pracuje, ale nóż strugarski nie porusza się.**

- Zużyty pas napędowy.
  - *Należy dokonać wymiany pasa napędowego.*

### **6. Częste lub intensywne iskrzenie na komutatorze.**

- Zwarcie na tworniku.
  - *Należy dokonać wymiany twornika.*
- Szczotki węglowe są zużyte lub zacinają się.
  - *Należy dokonać przeglądu szczotek.*
- Nierówna praca komutatora.
  - *Należy dokonać oczyszczenia lub uziemienia powierzchni komutatora*

Dla własnego bezpieczeństwa, pod żadnym pozorem nie wyjmuj części lub akcesoriów, jeśli urządzenie pracuje. W przypadku wadliwego działania lub uszkodzenia urządzenia, pamiętaj, że jego naprawy może dokonać jedynie specjalistyczny punkt serwisowy lub producent.



*Stosuj jedynie oryginalne ostrza i części zamienne!*

### **Konserwacja**



*Przed przystąpieniem do konserwacji silnika, sprawdź czy wtyczka jest odłączona od sieci.*

Urządzenia zaprojektowano tak, aby działały bezproblemowo przez długi czas i wymagały konserwacji jedynie w niewielkim zakresie. Stałe poprawne działanie urządzenia zależy od jego właściwej konserwacji i regularnego czyszczenia.

### **Czyszczenie**

Urządzenie należy czyścić regularnie miękką szmatką, najlepiej każdorazowo po użyciu. Należy zwrócić uwagę, by usunąć pył i zabrudzenia z otworu wentylacyjnego. Poważniejsze zabrudzenia należy usunąć miękką szmatką zwilżoną wodą z mydłem. Nie należy używać żadnych środków rozpuszczających takich jak benzyna, alkohol, amoniak, itp. Środki tego typu działają niszcząco na materiał, z którego wykonane są poszczególne części.

### **Smarowanie**

Urządzenie nie wymaga dodatkowego smarowania.

### **Awarie**

W przypadku wystąpienia awarii (n.p. zużycie części) należy skontaktować się z punktem serwisowym – adresy punktów serwisowych znajdują się na karcie gwarancyjnej. Na końcu niniejszej instrukcji zamieszczony został schemat części zamiennych, które mogą być zamawiane.

## **OCHRONA ŚRODOWISKA**

Aby zapobiec uszkodzeniom w czasie transportu, urządzenie dostarczane jest w sztywnym opakowaniu składającym się głównie z materiałów nadających się do ponownego przetworzenia. Prosimy o skorzystanie z możliwości ponownego przetworzenia opakowania.



Uszkodzone oraz //lub wybrakowane urządzenie elektryczne lub elektroniczne musi być utylizowane w odpowiedni sposób.

### Tylko dla krajów Komisji Europejskiej

Nie wolno wyrzucać elektronarzędzi do domowych śmietników. Zgodnie z Dyrektywą Europejską nr 2012/19/EU dotyczącą Utylizacji Wyposażenia Elektrycznego i Elektronicznego i jej wdrożeniem w krajowe prawo, nieużywane elektronarzędzia należy gromadzić oddzielnie i utylizować w sposób przyjazny dla środowiska.

## GWARANCJA

Proszę zapoznać się z warunkami umowy gwarancyjnej zamieszczonymi na załączonej karcie gwarancyjnej.

## ELEKTRINIS OBLIUS 650W PPM1010

### Dėkojame už tai, kad pirkote šį „Ferm“ gaminį.

Todėl dabar jūs turite puikų vieno pirmaujančių Europos tiekėjų gaminį. Visi gaminiai, kuriuos gavote iš „Ferm“, yra pagaminti laikantis aukščiausių eksploatacijos ir saugos standartų. Vienas iš mūsų pagrindinių principų yra užtikrinti puikų klientų aptarnavimą, paremtą visapusiška garantija. Tikimės, kad ilgus metus džiaugsitės šiuo gaminiu.

### Toliau tekste naudojami numeriai atitinka 2 ir 3 puslapiuose esančius paveikslėlius.



Prieš naudodamiesi įrankiu atidžiai perskaitykite šį operatoriaus vadovą. Įsitinkinkite, kad žinote, kaip veikia įrankis ir, kaip jį valdyti. Techninę įrankio priežiūrą vykdykite laikydamiesi instrukcijų ir užtikrinkite teisingą jo valdymą. Operatoriaus vadovą ir kitus susijusius dokumentus laikykite kartu su įrankiu.

### Produkto aprašymas

Šis įrankis yra su dviguba izoliacija ir skirtas darbui rankiniu būdu. Jis yra patrauklios išvaizdos ir turi mažus matmenis, o tai palengvina jo nešiojimą. Įrankis veikia patikimai ir saugiai. Obliaus veleną per trapecinį diržą suka vienfazis elektros variklis. Jis pritaikytas medinių sijų ir lentų obliavimui.

### Turinys

1. Techninės charakteristikos
2. Saugos instrukcijos
3. Veikimas
4. Aptarnavimas ir techninė priežiūra

## 1. TECHNINĖS CHARAKTERISTIKOS

### Techniniai duomenys

Maitinimo įtampa	230 V~
Tinklo dažnis	50 Hz
Naudojama galia	650 W
Sūkių tužčia eiga	16500/min
Maksim. obliuojamas plotis	82 mm
Maksim. obliavimo gylis	2,0 mm

Svoris	2,8 kg
Lpa (keliamo triukšmo slėgis)	84,7 dB(A)
Lwa (keliamo triukšmo intensyvumas)	95,7 dB(A)
Vibracijų lygis	4,27 m/s <sup>2</sup>
IP kategorija	IP 20



*Užsidėkite apsaugą nuo dulkių.*

### Vibracijos lygis

Vibracijos sklaidos lygis, nurodytas ant šio instrukcijų vadovo užpakalinio viršelio, išmatuotas pagal standarte EN 60745 išdėstytus standartizuoto bandymo reikalavimus; ši vertė gali būti naudojama vienam įrankiui palyginti su kitu bei išankstiniam vibracijos poveikiui įvertinti, kai įrankis naudojamas paminėtais būdais

- naudojant įrankį kitokiais būdais arba su kitokiais bei netinkamai prižiūrimais priedais, gali žymiai padidėti poveikio lygis
- laikotarpiais, kai įrankis išjungtas arba yra įjungtas, tačiau juo nedirbama, gali žymiai sumažėti poveikio lygis

Apsisaugokite nuo vibracijos poveikio prižiūrėdami įrankį ir jo priedus, laikydami rankas šiltai ir derindami darbo ciklus su pertraukėlėmis

### Dalių sąrašas

#### 1 ir 2 pav.

1. Obliavimo gylio reguliavimo rankenėlė.
2. Obliavimo gylio rodyklė.
3. Įjungimo jungiklis.
4. Išjungimo mygtukas
5. Rankena.
6. Kairysis dangtelis.
7. Elektrinio obliaus pavaža su V formos grioveliu.
8. Dulkių maišelio prijungimo antgalis.

## 2. SAUGOS INSTRUKCIJOS

### Sutartinių ženklų reikšmės



*Įspėja apie susižalojimo, žties arba įrankio sugadinimo pavojų, kuris gali atsirasti nesilaikant šio aprašymo instrukcijų.*



*Reiškia, kad rizikuojama gauti elektros smūgį.*



*Užsidėkite apsauginius akinius.*

Nedelsiant išjunkite įrankį, jei:

- Sugedęs pagrindinis kištukas, maitinimo laidas arba jis pažeistas.
- Sulžęs jungiklis.
- Pradėjo rkti dmai arba atsirado svylančios izoliacijos kvapas.



*Padėdami įrankį palaukite, kol visiškai sustos pjaunamoji dalis. Neuždengta pjaunamoji dalis gali užkabinti paviršių ir dėl to galite nesuvaldyti įrankio ir sunkiai susižaloti.*

### Elektroauga

Kad sumažintumėte gaisro, elektros iškvros ir susižalojimo pavojų, dirbdami su elektriniais įrankiais visada laikykitės jsų šalyje galiojančių saugos reikalavimų. Perskaitykite toliau tekste pateikiamas ir papildomai įdėtas saugos instrukcijas. Šias instrukcijas laikykite saugioje vietoje!



*Visada patikrinkite, ar elektros tinklo įtampa atitinka nurodytą gaminio etiketėje.*



II saugumo klasės prietaisas – su dviguba izoliacija – nereikia naudoti kištuko su įžeminimo kontaktu.

### Keisdami senus laidas arba kištukus

Pakeitę seną maitinimo laidą arba kištuką nauju, senąjį iš karto išmeskite. Labai pavojinga įkišti į elektros tinklo lizdą kištuką, kurio laidas yra su neizoliuotais galais.

### Jeį naudojate prailgintuvus

Naudokite tik sertifikuotus, įrankio naudojamą galią atitinkančius prailgintuvus. Jų gyslų skerspjvio plotas turi būti ne mažesnis, kaip 1,5 mm<sup>2</sup>. Jei prailginimo laidas suvyniotas į ritę, pilnai jį išvyniokite.

### 3. VEIKIMAS



*Prieš reguliuodami, remontuodami ar atlikdami įrankio techninę priežiūrą visada privalote išjungti paleidimo jungiklį ir įrankį atjungti nuo elektros tinklo!*

#### Prieš pirmą įrankio naudojimą

- patikrinkite, ar nominali elektros tinklo įtampa ir dažnis atitinka gaminio etiketėje nurodytas reikšmes.
- Darbastalį pastatykite ant tvirto ir lygaus pagrindo.

#### Valdymas

##### 1 pav.

- Obliavimo gylį nustatysite reguliavimo rankenėle sukdami prieš laikrodžio rodyklę. Ant reguliavimo rankenėlės yra rodyklė, kuri parodo obliavimo gylį milimetrais. Sukite reguliavimo rankenėle tol, kol nustatysite norimą obliavimo gylį.



*Dirbdami niekada nekeiskite obliavimo gylio, kitaip gausite nelygų paviršių. Baigę obliuoti, kad išvengtumėte darbo klaidų, reguliavimo rankenėle nustatykite j "0" padėtį.*

- Apdirbamą ruošinį pritvirtinkite spaustuvoose ar panašiai.
- Ant ruošinio padėkite priekinę pavažą taip, kad obliavimo velenas nesiektų ruošinio. Ruošinys turi būti lygus.

#### Įrankio įjungimas ir išjungimas

- Įrankyje sumontuotas saugus jungiklis.
- Įrankį įjungsite kartu nuspausdami "atblokavimo" mygtuką (jis išlaisvina jungiklį) ir paleidimo jungiklį.
- Įrankis įsijungia ir galite atleisti atblokavimo mygtuką.
- Kad galėtumėte kiek įmanoma geriau kontroliuoti obliavimo operacijas, elektrinį oblių visada laikykite abiem rankomis paėmę už rankenų. Be to, nerizikuokite prisiliesti prie judančių įrankio dalių.
- Kai įrankis pasieks maksimalų sukimosi greitį, stumkite jį ruošinio paviršiumi. Obliavimo eigos pradžioje stipriau spauskite elektrinio obliaus priekį, o pabaigoje – galą. Tokiu būdu elektrinį

oblių ant ruošinio išlaikysite lygioje padėtyje ir neužapvalinsite galų.

- Kad pasiektumėte lygų ir švelnų paviršių, grubiai obliuodami nustatykite didesnį obliavimo gylį, o obliuodami kitą sluoksnį – mažesnį. Dirbdami oblių laikykite tiesiai, kitaip gausite nelygų paviršių. Baigę darbą išjunkite elektrinį įrankį ir iš elektros tinklo lizdo ištraukite laido kištuką.

#### Briaunų nuožulų obliavimas

##### 1 pav.

Obliaus pavažoje esantis V formos griovelis leidžia lengvai nuobliuoti ruošinio briaunų nuožulas.

Obliaus pavažos V formos griovelį (7) uždėkite ant ruošinio briaunos ir stumkite išilgai jos.



*Įspėjimas! Veleno blokatorių naudokite tik visiškai įrankio ramybės bsenoje.*

- Užtikrinkite, kad dirbant įsų rankos niekada neliestų ruošinio.
- Elektriniu obliumi ruošinį obliuokite tik iš viršaus; niekada neobliuokite iš apačios arba šono.
- Įrankį padėkite tik tuomet, kai visiškai sustos obliavimo velenas.
- Medžio skiedras ar dulkes pašalinkite dulkių siurbliu. Tam panaudokite prijungimo vamzdį, prie kurio prijunkite siurblio žarną.
- Apdirbdami mažus ruošinius naudokite laikiklius.

#### Kreipiančiosios atramos tvirtinimas

##### 4 pav.

- Atleiskite (9) rankenėle.
- Į specialiai padarytas prapjovas įstatykite kreipiančiąją atramą.
- Nustatykite reikiamą pjovimo plotį ir priveržkite (9) rankenėle.

### 4. APTARNAVIMAS IR TECHNINĖ PRIEŽIŪRA



*Prieš pradėdami variklio techninės priežiūros darbus patikrinkite, ar iš elektros tinklo lizdo ištrauktas laido kištukas.*

Po tam tikro eksploatacijos laikotarpio susidėvi obliavimo peiliai. Dirbant atšipusiais arba pažeistais obliavimo peiliais sumažėja įrankio veikimo efektyvumas ir gali perkaisti elektros variklis. Reguliariai patikrinkite, ar neatšipę ir nepažeisti obliavimo peiliai. Priklausomai nuo blėlės, reikia pakeisti obliavimo peilius.

### Obliavimo peilių išėmimas

#### 3 pav.

Naudokite pridedamą veržliarakčių atviraus galais (priedas). Pirmiausia veržliarakčiu atviraus galais atsukite tris tvirtinimo varžtus ir iš obliavimo veleno (1) išimkite obliavimo peilį (3), peilio laikiklį (2) ir peilio atramą (4).

### Obliavimo peilio įdėjimas

#### 3 pav.

Paimkite naują obliavimo peilį (3) ir įdėkite jį tarp peilio atramos (4) ir peilio laikiklio (2). Po to tvirtinimo varžtus (6) įsukite kiek galima giliau į peilio laikiklį. Tačiau ne tiek, kad obliavimo peilis ir peilio laikiklis atsistumtų nuo obliavimo peilio atramos. Po to visus kartu – obliavimo peilį, peilio laikiklį ir obliavimo peilio atramą įstatykite į veleną. Dabar veržliarakčiu su atviraus galais išsukant tvirtinimo varžtus, kartu įveržiami obliavimo peilio atrama, obliavimo peilis ir obliavimo peilio laikiklis ir tokiu būdu obliavimo peilis, peilio atrama ir peilio laikiklis įtvirtinami nustatytoje padėtyje.

Įspėjimas! Tvirtinimo varžtus išsukite kiek galite daugiau, kad užtikrintumėte patikimą įveržimą.



*Įspėjimas!*

- Įdėdami ir išimdami obliavimo peilį nuvalykite visas detales (obliavimo peilį, obliavimo peilio laikiklį, obliavimo peilio atramą ir veleną). Pašalinkite purvą ir galimai esančius suspausto purvo sluoksnius.
- Allen tipo varžtelių padėtis (5) užfiksuota kljais. Nereguluokite jų. Šių varžtelių padėtį gali pakeisti tik įmonė-gamintoja!



*Reguliariai patikrinkite, ar tvirtai įveržti tvirtinimo varžtai. Visada tvirtai įveržkite varžtus.*

### Pavaros dirželio pakeitimas

#### 5 pav.

- Atleiskite varžtą (10) ir nuimkite dirželio gaubtą (11).
- Nuimkite susidėvėjusį pavaros dirželį (12).
- Prieš uždėdami naują pavaros dirželį nuvalykite abu skriemulius.
- Naują pavaros dirželį pirmiau uždėkite ant mažesnio skriemulio ir sukdami skriemulį ranka dirželį užmaukite ant didesniojo skriemulio.
- Uždėkite atgal dirželio gaubtą (11) ir priveržkite jį varžtu (10).

### Gedimų lokalizavimas ir šalinimas

#### 1. Įjungus paleidimo jungiklį neveikia elektros variklis.

- Nutrūkusi elektros grandinė.
  - *Reikia suremontuoti elektrinę grandinę.*
- Atsilaisvinę laidai maitinimo laido kištuke arba elektros tinklo lizde.
  - *Reikia patikrinti arba sutaisyti lizdą ir šakutę.*
- Sugedęs jungiklis.
  - *Reikia pakeisti jungiklį.*

#### 2. Įjungus paleidimo jungiklį girdisi nejprastas garsas, variklis neveikia arba veikia labai mažais sūkiiais.

- Sudegė jungiklio kontaktas.
  - *Reikia pakeisti jungiklį.*
- Įstrigusi detalė.
  - *Elektrinį įrankį patikrinkite arba suremontuokite.*
- Per greitai stumiant prabuksuoja variklio dirželis.
  - *Dirbdami įrankį stumkite lėčiau.*

#### 3. Variklis įkaista.

- Ø variklį pateko pašaliniai objektai.
  - *Pašalinkite pašalinius objektus.*
- Nėra arba užterštas tepalas.
  - *Patepkite arba pakeiskite tepalą.*
- Per didelė prispaudimo jėga.
  - *Dirbdami įrankį stumkite lėčiau.*
- Atšipę obliavimo peiliai.
  - *Pakeiskite obliavimo peilį.*

#### 4. Variklis veikia, tačiau nesisuka obliavimo velenas.

- Susidėvėjo trapecinis dirželis.
  - *Pakeiskite trapecinį dirželį.*

## 5. Dažnai arba intensyviai kibirkščiuoja iš paleidimo jungiklio.

- Trumpas jungimas į tvirtinimo detales.
  - *Pakeiskite tvirtinimo detales.*
- Sudilo arba įstrigo angliniai šepetėliai.
  - *Patikrinkite anglinius šepetėlius.*
- Netolygiai nusispaudžia paleidimo jungiklis.
  - *Nuvalykite arba nušlifukite paleidimo jungiklio pavirši.*

Jūsų pačių saugumui dirbdami su elektriniu įrankiu niekada nenuimkite jokių jo dalių arba priedų. Sugedusį arba pažeistą elektrinį įrankį gali suremontuoti tik remonto dirbtuvių arba įmonės gamintojos specialistai.



*Naudokite tik originalias atsargines dalis ir obliavimo peilius!*

### Priežiūra



*Atlikdami variklio techninę priežiūrą įsitikinkite, kad įrankis yra neprijungtas prie maitinimo tinklo.*

Įrankis suprojektuotas ilgam eksploatacijos laikotarpiui su minimalia technine priežiūra. Pastovus patenkinamas veikimas priklauso nuo tinkamos įrankio priežiūros ir reguliaraus valymo.

### Valymas

Kad variklis neperkaistų, įrenginio aušinimo angos turi būti švarios.

Reguliariai nuvalykite įrankio korpusą su minkštu audeklu, geriausiai po kiekvieno panaudojimo. Neleiskite dulkėms ir purvui kauptis aušinimo angose. Jeigu purvas nenusivalo, naudokite minkštą audeklą sudrėkintą muiluotu vandeniu. Niekada nenaudokite tokių tirpiklių, kaip benzinas, alkoholis, amoniako tirpalas ir t.t. Šie tirpikliai gali pakenkti plastikinėms dalims.

### Sutepimas

Papildomai įrankio tepti nereikia.

### Gedimai

Jeigu pastebite gedimą, pvz., susidėvi kokias nors dalis, prašome susisiekti su aptarnavimo skyriumi garantijos kortelėje nurodytu adresu. Šio vadovo nugarėlėje pavaizduotas išskleistas dalių, kurias galima užsisakyti, paveikslas.

## APLINKOSAUGA

Kad transportavimo metu įrankis būtų nepažeistas, jis pristatomas tvirtoje pakuotėje, kuri pagaminta daugiausiai iš tokių medžiagų, kurias galima pakartotinai perdirbti. Todėl prašome pasiprinti, kad pakuotė būtų perduota perdirbimui.



*Sugedę ir/arba išmesti elektriniai arba elektroniniai prietaisai turi būti surenkami atitinkamuose perdirbimo centruose.*

### Skirta tik EB šalims

Neišmeskite elektros įrankių į buitinių atliekų kontenerius. Remiantis Europos elektros ir elektroninės įrangos atliekų gairių direktyva 2012/19/EU ir jos realizavimu tarptautinėje teisėje, ilgiau nenaudojami elektros įrankiai turi būti surenkami atskirai ir išmetami nežalingu aplinkai būdu.

## GARANTIJA

Garantijos sąlygos pateiktos atskiroje pridėtoje garantijos kortelėje.

## ĒVELE 650W PPM1010

### Paldies, ka iegādājāties "Ferm" precī.

Tagad jums ir izcilas kvalitātes prece, ko piegādājis viens no Eiropas vadošajiem izplatītājiem.

Visas "Ferm" piegādātās preces ir ražotas pēc augstākajiem izpildes un drošības standartiem, un saskaņā ar mūsu filozofiju mēs nodrošinām arī lielisku klientu apkalpošanu, kurā ietilpst arī garantija.

Mēs ceram, ka jūs izbaudīsiet šīs preces lietošanu daudzus, jo daudzus gadus.

### Turpmāk tekstā dotie cipari attiecas uzattēliem 2 - 3. LPP.



Pirms ierīces lietošanas rūpīgi izlasiet ekspluatācijas instrukcijas. Iepazīstieties ar tās funkcijām un darbības pamatprincipiem. Lai nodrošinātu ierīces pareizu darbību, veiciet tās apkopi atbilstoši instrukcijām. Ekspluatācijas instrukcijas un pievienotā dokumentācija jāglabā ierīces tuvumā.

### Izstrādājuma apraksts

Šis elektroinstrumentu ar dubultu izolāciju ir paredzēts lietošanai ar rokām. Tam ir pievilcīgs apveids un mazi izmēri, tāpēc to ir viegli pārvadāt. Darba laikā tas ir drošs un uzticams. Instrumentu darbina vienfāzes elektromotors ar ķīļveida siksnas palīdzību. Tas ir piemērots koka balķu vai dēļu ēvelēšanai.

### Saturs

1. Tehniskie dati
2. Drošības noteikumi
3. Ekspluatācija
4. Aprūpe un tehniskā apkope

## 1. TEHNISKIE DATI

Spriegums	230 V~
Frekvence	50 Hz
Strāvas patēriņš	650 W
Apgriezienu skaits tukšgaitā	16500/min
Maks. ēvelēšanas platums	82 mm
Maks. ēvelēšanas dziļums	2,0 mm
Svars	2,8 kg

Lpa (skaņas spiediens)	84,7 dB (A)
Lwa (skaņas jauda)	95,7 dB (A)
Vibrāciju daudzums	4,27 m/s <sup>2</sup>
IP kategorija	IP 20

### Vibrācijas līmenis

Šīs rokasgrāmatas aizmugurē ar zvaigznīti norādītais vibrācijas emisiju līmenis mērīts, izmantojot standartā EN 60745 paredzēto testu; to var izmantot, lai salīdzinātu instrumentus un provizoriski izvērtētu vibrācijas iedarbību, lietojot instrumentu minētajiem mērķiem

- instrumenta izmantošana citiem mērķiem vai ar citiem vai nepietiekami koptiem piederumiem var ievērojami palielināt iedarbības līmeni
- laika periodi, kad instruments ir izslēgts vai arī ir ieslēgts, taču ar to nestrādā, var ievērojami samazināt iedarbības līmeni

Pasargājiet sevi no vibrācijas ietekmes, veicot instrumenta un tā piederumu tehnisko apkopi, gādājot, lai rokas ir siltas, un organizējot darba gaitu

### Detalju saraksts

#### 1. un 2. att.

1. Regulēšanas poga ēvelēšanas dziļuma regulēšanai
2. Ēvelēšanas dziļuma indikators
3. Darbības slēdzis
4. Atlaišanas poga
5. Rokturis
6. Kreisās puses aizsargs
7. Ēvelēšanas sliece ar ķīļrievu
8. Putekļu maisa savienotājs

## 2. DROŠĪBAS NOTEIKUMI

### Apzīmējumu skaidrojums



Apzīmē ievainojuma, nāves vai instrumenta bojājuma risku, ja netiek ievērotas šajā rokasgrāmatā sniegtās instrukcijas.



Apzīmē elektriskā trieciena risku.



Valkājiet ausu un acu aizsargus.



Valkājiet putekļu masku.

Nekavējoties izslēdziet instrumentu, ja:

- elektrības vads vai kontaktdakša nedarbojas vai ja ir bojāts vads;
- slēdzis ir bojāts;
- apdegusi izolācija izdala dūmus vai smaku.



*Sagaidiet frēzes apstāšanos pirms instrumenta nolikšanas. Šādi frēze var aizķert virsmu un tādējādi var tikt zaudēta kontrole un izraisītas nopietnas traumas.*

### Elektriskā drošība

Ekspluatējot elektriskos instrumentus, vienmēr ievērojiet jūsu valstī spēkā esošos drošības noteikumus, lai mazinātu ugunsgrēka, elektriskā trieciena un ievainojuma risku. Izlasiet gan turpmāk redzamās, gan šai rokasgrāmatai pievienotās drošības instrukcijas. Glabājiet šīs instrukcijas drošā vietā!



*Pārbaudiet, vai elektrotīkla spriegums atbilst kategorijas plāksnītē norādītajam spriegumam.*



*Instrumentam ir dubulta izolācija, tāpēc nav jāizmanto iezemējums.*

### Nelietojamu vadu vai kontaktdakšu nomainīšana

Atbrīvojieties no nelietojamiem vadiem vai kontaktdakšām, nomainot pret jaunām. Sienas kontaktlīdždai pievienojot kontaktdakšu ar bojātu vadu, rodas bīstama situācija.

### Pagarinājuma vadu lietošana

Izmantojiet tikai atzītus pagarinājuma vadus, kas atbilst instrumenta jaudai. Vadītāju diametram jābūt vismaz 1,5 mm<sup>2</sup>. Ja pagarinājuma vads ir satīts rullī, notiniet vadu no tā pilnībā nost.

## 3. EKSPLUATĀCIJA



*Pirms ierīces uzstādīšanas, labošanas vai apkopes, darbības slēdzis vienmēr ir jāizslēdz, un strāvas vada kontaktdakša ir jāatvieno no elektrotīkla!*

### Pirms pirmās lietošanas reizes

- Pārbaudiet, vai elektrotīkla nominālais spriegums un frekvence atbilst instrumenta plāksnītē norādītajiem datiem.
- Novietojiet darbagaldu uz stabilas un līdzenas virsmas.

### Ekspluatācija

#### 1. att.

- Lai noregulētu ēvelēšanas dziļumu, pagrieziet regulēšanas pogu pulksteņrādītāja virzienā. Uz regulēšanas pogas ir rādītājs, kas norāda ēvelēšanas dziļumu milimetros. Grieziet šo pogu, līdz tas ir vērstš pret attiecīgo ēvelēšanas dziļumu.



*Darbības cikla laikā nedrīkst mainīt ēvelēšanas dziļumu, jo pretējā gadījumā virsma būs nelīdzena. Kad ēvelēšana ir pabeigta, pagrieziet regulēšanas pogu atpakaļ uz "0", lai novērstu darbības kļūmes.*

- Nostipriniet apstrādājamo materiālu ar spailēm vai līdzīgu priekšmetu.
- Novietojiet priekšējo slieci uz apstrādājamā materiāla malas tā, lai ēvelēšanas instruments vēl nepieskartos šim materiālam. Materiālam jāatrodas horizontālā līmenī.

### Ieslēgšana un izslēgšana

- Šis instruments ir aprīkots ar drošības slēdzi.
- Iedarbiniet instrumentu, nospiežot "atbloķēšanas" pogu (lai atbrīvotu slēdzi), un ieslēdziet instrumentu.
- Ēvele tagad ir iedarbināta, un jūs varat atbrīvot atlaišanas pogu.
- Vienmēr turiet ēveli ar abām rokām aiz rokturiem, lai ēvelēšanas laikā to pēc iespējas labāk kontrolētu. Turklāt šādi nepastāv ne mazākā riska saskarties ar rotējošām detaļām.
- Kad instruments ir sasniedzis maksimālo ātrumu, to var bīdīt uz priekšu pāri materiāla virsmai. Sākot ēvelēšanu, mazliet uzspiediet

uz ēveles priekšējās daļas, bet, ēvelēšanu pabeidzot, – uz ierīces aizmugurējās daļas. Tādējādi ierīce atradīsies līdzieni uz apstrādājamā materiāla un nenopaļos tā stūrus.

- Lai iegūtu līdzenu un gludu virsmu, lietojiet lielāku ēvelēšanas dziļumu, ēvelējot raupji, un mazāku ēvelēšanas dziļumu, ēvelējot starpslāni. Darbības laikā turiet elektroinstrumentu taisni, jo pretējā gadījumā virsma būs nelīdzena. Pēc darba izslēdziet instrumentu un atvienojiet vadu no elektrotīkla.

### Malu ēvelēšanas sīpleņķī

#### 1. att.

Ķīļrieva ēveles sliecē ļauj viegli noslīpēt materiāla malas sīpleņķī. Novietojiet ēveli ar ķīļrievu (7) uz apstrādājamā materiāla malas un virziet to pāri malai.



*Brīdinājums! Izmantojiet vārpstas bloķēšanu vienīgi dīkstāves režīmā.*

- Uzmanieties, lai darba laikā roka nekādā gadījumā nesaskartos ar apstrādājamo materiālu.
- Elektrisko ēveli drīkst izmantot tikai materiāla augšējās malas ēvelēšanai, un nekad – apakšējās malas.
- Nolieciet instrumentu malā tikai tad, kad tas ir pilnībā pārstājis darboties.
- Lietojiet sūknēšanas ierīci, lai savāktu koka atgriezumus vai skaidas. Šim nolūkam lietojiet savienošanas cauruli un pievienojiet sūknēšanas cauruli pie tās.
- Apstrādājot mazus materiālus, lietojiet turēšanas mehānismu.

### Garenzāģēšanas ierobežotāja uzstādīšana

#### 4. att.

- Atbrīvojiet rokturi (9).
- Ievietojiet garenzāģēšanas ierobežotāju tam paredzētajos caurumos.
- Uzstādiet pareizo griešanas dziļumu un pievelciet rokturi (9).

## 5. APRŪPE UN TEHNISKĀ



*Veicot motora tehnisko apkopi, pārliecinieties, vai instrumenta kontaktdakša ir atvienota no elektrības padeves.*

Pēc noteikta lietošanas laika posma ēveli nolietojas. Ja ēvelēsiet ar neasu vai bojātu ēveli, samazināsies darbības efektivitāte, un elektromotoram var rasties pārslodze. Regulāri pārbaudiet ēveli, vai tā nav nolietota vai sabojājusies. Ja ēvele ir sliktā stāvoklī, tā ir jānomaina.

### Ēveles asmens noņemšana

#### 3. att.

Izmantojiet komplektācijā iekļauto uzgriežņu atslēgu ar atvērtām spailēm (piederums). Vispirms ar uzgriežņu atslēgu ar atvērtām spailēm atskrūvējiet trīs spīlējuma skrūves (6) un no turētājavārpstas (1) noņemiet ēveles asmeni (3), ēveles asmens turētāju (2) un ēveles asmens atbalstu (4).

### Ēveles asmens uzstādīšana

#### 3. att.

Paņemiet jauno ēveles asmeni (3) un ievietojiet to starp ēveles asmens atbalstu (4) un ēveles asmens turētāju (2). Pēc tam pie ēveles asmens atbalsta pieskrūvējiet spīlējuma skrūves (6), cik vien cieši iespējams. Tomēr neskrūvējiet tās tik tālu, līdz ēveles asmens un tā turētājs atkal atvienojas no ēveles asmens atbalsta. Pēc tam turētājavārpstā ievietojiet ēveles asmeni, ēveles asmens turētāju un ēveles asmens atbalstu. Ēveles asmens atbalsts, ēveles asmens un tā turētājs būs turētājavārpstā sastiprināti kopā, ar uzgriežņu atslēgu ar atvērtām spailēm atskrūvējot spīlējuma skrūves, un tādējādi ēveles asmens, ēveles asmens atbalsts un ēveles asmens turētājs būs piestiprināti tiem paredzētajā vietā.

Brīdinājums! Atskrūvējiet spīlējuma skrūves, cik vien vaļīgi iespējams tā, lai tiktu panākts pareizs stiprinājums.



*Brīdinājums!*



mikstu dräniņu, kas samitrināta ar ziepjūdeni. Nekad neizmantojiet tādus šķīdinātājus kā benzīns, alkohols, ožamais spirts u.tml. Šie šķīdinātāji var sabojāt plastmasas detaļas.

### Elļošana

Ierīcei nav nepieciešama elļošana.

### Bojājumi

Bojājuma rašanās gadījumā, piem., nodilstot detaļai, lūdzu, apmeklējiet servisu, kura adrese norādīta uz garantijas kartes. Šis pamācības aizmugurē redzams izvērstis to detaļu skats, kuras var pasūtīt.

## APKĀRTĒJĀ VIDE

Lai transportēšanas laikā nerastos ierīces bojājumi, tā tiek piegādāta kompaktā pakā, kurā lielā daudzumā atrodas vairākkārt izmantojams materiāls.

Tāpēc, lūdzu, izmantojiet pakas atreizējās pārstrādes iespējas.



*Bojātas un/vai izbrāķētas elektriskās vai elektroniskās ierīces jānodod tam piemērotās atreizējās pārstrādes vietās.*

### Tikai EK valstīm

Neatbrīvojieties no elektriskiem instrumentiem, izmetot tos mājturības atkritumos. Saskaņā ar Eiropas direktīvu 2012/19/EU par elektrisko un elektronisko iekārtu atkritumiem un tās piemērošanu nacionālajās tiesībās, elektriskos instrumentus, kuri vairs nav izmantojami, ir jāsavāc atsevišķi un no tiem jāatbrīvojas videi draudzīgā veidā.

## GARANTĪJA

Garantijas nosacījumi atrodami uz atsevišķi pievienotas garantijas kartes.

## HÖÖVEL 650W PPM1010

### Suur tānu teile kāesoleva Ferm'i toote ostmise eest.

Saite endale Euroopa ühe juhtiva hulgifirma poolt pakutud suurepārase toote. Kõik Ferm'i tooted, mida teile pakutakse, on valmistatud vastavalt tootlusnormidele ja ohutusstandarditele ning samas pakume ka suurepārast klienditeenindust kui meie ettevõtte filosoofia tähtsat osa ja lisaks sellele kaasneb iga tootega garantiiajaga üldkindlustus. Loodame, et kāesoleva toote kasutamine pakub teile meeldivaid elamusi mitmeks aastaks.

### Numbrid jārgnevas tekstis viitavad numbritele joonistel, mis asuvad lehtedel 2 ja 4



*Teie enda ja teiste ohutuse tagamiseks soovitate teil seda kasutusjuhendit enne sae kasutamist lugeda. Hoidke see kasutusjuhend ja teised saega kaasaskāivād kōrvaldokumendid alles edaspidisteks hinnanguteks.*

### Toote kirjeldus

See kahekordselt isoleeritud elektriline tōōriist on kāsitsi kasutamiseks. Sel seadmel on suurepārane kaju ning vāiksed mōōtmed, mis vōimaldavad seda kergesti transportida. Kasutamisel on see ohutu ja usaldusvāāre. Seade tōōtab ūhefaasilisel elektrimōōtoril kiilrihma abil. Seda saab kasutada talade ning laudade hōōveldamiseks.

### Sisikord

1. Tehnilised andmed
2. Ettevaatusnōōded
3. Kasutamine
4. Korrashoid ja hooldus

## 1. TEHNILISED ANDMED

Toitepinge	230 V~
Sagedus	50 Hz
Vōimsus	650 W
Pōōrded	16500/min
Maks. hōōvelduslāius	82 mm
Maks. lōikesūgāvus	2 mm
Kaal	2,8 kgs

Lpa (helirõhk)	84,7 dB(A)
Lwa (müra tugevus)	95,7 dB(A)
Vibratsiooni väärtus	4,27 m/s <sup>2</sup>
IP Klass	IP 20



Kasutage kõrvade ning silmade kaitsevahendeid



Kandke tolmumaski.

### Vibratsioonitase

Käesoleva juhendi tagakaanel nimetatud tekkiva vibratsiooni tase on mõõdetud vastavalt standardis EN 60745 kirjeldatud standarditud testile; seda võib kasutada ühe tööriista võrdlemiseks teisega ja vibratsiooni mõju esialgseks hindamiseks märgitud rakenduste jaoks kasutatavate tööriistade käitamisel

- tööriista kasutamine muudeks rakendusteks või teiste/halvasti hooldatud tarvikute kasutamisel võib ekspositsioonitase märkimisväärselt suurened
- ajal, kui tööriist on väljalülitatud või on küll sisselülitatud, kuid tegelikult seda ei kasutata, võib ekspositsioonitase märkimisväärselt väheneda

Kaitske ennast vibratsiooni toime eest, hooldades tööriista ja selle tarvikuid, hoides oma käed soojad ja organiseerides hästi oma töövõtteid

### Osade nimekiri

#### Joon. 1 + 2

- Lõikesügavuse reguleerimise nupp
- Lõikesügavuse indikaator
- Sisselülitamisnupp
- Ohutuslülit
- Käepide
- Veolindi kate
- Höövli tald V-soonega
- Tolmukoti ühendus

## 2. OHUTUSNÕUDED

### Sümbolite seletus



Võib tekitada kehavigastusi, võib olla eluohtlik või võib seadet ennast kahjustada juhul kui ei järgita kasutusjuhendi instruktsioone.



Näitab elektrilöögi saamise ohtu.



Enne tööriista mahapanemist oota, kuni lõikur seisma jääb. Katmata lõikur võib haarduda välispinda, mille tõttu võib töötaja kaotada kontrolli seadme üle ning tõsiselt vigastada saada.

### Elektri ohutus

Kui kasutate elektriseadmeid siis alati järgige ohutusnõudeid, mis on teie riigis kehtestatud, et hoida ära tuleoht, elektrilöökk ning kehavigastused. Lugege järgnevaid ettevaatusnõudeid ja lisaks ka sellega seotud instruktsioone. Hoidke neid instruktsioone ohutus kohas!



Alati kontrollige, kas toitevool on vastavuses seadme sildandmetega.



Klass II seade – Kahekordselt isoleeritud – Ei ole vaja maandada.

### Kui vahetate vana voolujuhet või pistikut

Visake vanad juhtmed ning pistikud kohe peale uutega väljavahetamist minema. On ohtlik panna lahtise juhtmega pistikut pistikupessa.

### Kui kasutate pikendusjuhet

Kasutage ainult järeleproovitud pikendusjuhet, mis on vastav seadme võimsusele. Selle südamikü diameeter peab olema vähemalt 1,5 mm. Kui pikendusjuhe on rullis siis rullige see kogu ulatuses lahti-

### 3. KASUTAMINE



*Enne seadme ülespanemist, parandamist või hooldamist peate te alati lüliti välja lülitama ning pistiku vooluvõrgust välja tõmbama*

#### Enne esmast kasutamist

- Kontrollige, kas võrgupinge ja –sagedus vastavad seadme nimipingele ja –sagedusele.
- Asetage tööpink kindlale ja tasasele pinnale.

#### Kasutamine

##### Joon. 1

- Lõikesügavuse reguleerimiseks pöörake reguleerimisnuppu päripäeva. Reguleerimisnupul on indikaator, mis näitab lõikesügavust millimeetrites. Pöörake nuppu seni, kuni see näitab soovitud sügavust.



*Ärge kunagi muutke lõikesügavust töötükkli ajal, muidu on tulemuseks ebaühtlane pind. Et vältida edasiseil kasutamisel vigu, pöörake reguleerimisnupp pärast hõõveldamist tagasi asendisse "0".*

- Kinnitage töödeldav pind kindlalt klambrite või muu sarnasega.
- Asetage talla esiserv töödeldavale pinnale nii, et hõõvli tera ei puutuks töödeldavat pinda. Pind peab olema loodis.

#### Sisse- ja väljalülitamine

- Seade on varustatud ohutuslülitiga.
- Käivitage seade vajutades nuppu "lock off" (lüliti vabastamiseks) ning lülitage seade sisse.
- Hõõvel on nüüd sisse lülitatud ja te võite "lock off" nupu lahti lasta
- Alati hoidke hõõvli mõlema käega käepidemetest nii, et oleks võimalik saavutada parim võimalik kontroll seadme üle hõõveldamise ajal. Lisaks ei riski te nii kokku puutuda seadme liikuvate osadega.
- Kui seade on saavutanud täispöörde, võib seda suruda ettepoole üle töödeldava pinna. Hõõveldamisel töödeldava pinna alguses rakendage rohkem jõudu seadme esiservale, pinna lõpus suruge rohkem seadme tagumist serva. See tagab, et seade jääb kindlalt vastu töödeldavat pinda ning väldib nurkade

mahalõikamise.

- Et saavutada tasane ja sile pind, kasutage suuremat lõikesügavust jämedal hõõveldamisel ning vähem lõikesügavust viimistlemisel. Hoidke tööriista kasutamisel sirgelt, vastasel juhul saavutate ebaühtlase pinna. Pärast kasutamist lülitage seade välja ja tõmmake pistik vooluvõrgust välja.

#### Servade faasimine

##### Joon. 1

V-soon hõõvli tallas võimaldab lihtsalt töödeldaval detailil servi faasida. Asetage hõõvel V-soonega (7) detaili servale ning juhtige see üle kogu serva.



*Hoiatus!*

- Vaadake ette, et teie käsi ei puutuks hõõveldamise ajal vastu töödeldavat detaili. Alati kasutage seadet detaili pealtpoolt töötlemiseks, mitte kunagi ärge hõõveldage detaili küljepoolt või alt.
- Pange seade hoiule alles siis, kui see on täielikult seiskunud.
- Kasutage imemisseadet, et imeda ära töö käigus tekkinud laastud ja tolmu. Selleks kasutage ühendustoru ja kinnitage imemistoru selle külge.
- Kui töölete väikest detaili, kasutage kinnitusvahendit.

#### Juhttoe paigaldamine

##### Joon.4

- Keerake nupp lahti (9).
- Kinnitage juhttugi vastavatesse avadesse.
- Sättige õige laius ning kinnitage nupp (9).

### 4. KORRASHOID JA HOOLDUS



*Enne, kui hakkate läbi viima mootori hooldust, veenduge, et pistik on vooluvõrgust eemaldatud.*

Antud seade on loodud kasutamiseks pikema perioodi jooksul võimalikult vähese hooldusega. Katkematu rahuldav seadme korrasolek sõltub selle õigest käsitsemisest ning regulaarsest puhastamisest.

## Hooldus

Höövli tera kulub peale teatud kasutusaega. Kasutades nüristunud või kahjustatud höövli tera, seadme efektiivsus langeb ning elektrimootor on ülekoormatud. Kontrollige pidevalt höövli kulumist ning otsige võimalikke kahjustusi. Tera tuleb vahetada sõltuvalt selle seisukorrast.

## Höövli tera eemaldamine

### Joon. 3

Kasutage selleks kaasasolevat mutrivõtit. Esmalt kruvige lahti kolm kokkusurumiskruvi (6) ja eemaldage höövli tera(3), tera hoidja (2) ja höövli tera tugi (4) kinnitusvõlli küljest(1).

## Höövli tera paigaldamine

### Joon. 3

Võtke uus höövli tera(3) ja asetage see tera toe (4) ning tera hoidja(2) vahele. Nüüd keerake kokkusurumiskruvid (6) nii sügavale kui võimalik höövli tera toe sisse. Kuid mitte nii sügavale, et höövli tera ja höövli tera hoidja oleksid jälle eraldatud höövli tera toest. Seejärel pange höövli tera, höövli tera hoidja ja höövli tera tugi kinnitusvõlli sisse. Höövli tera, höövli tera hoidja ja höövli tera tugi surutakse nüüd kokku kinnitusvõlliga keerates kokkusurumiskruvid lahti ja seega höövli tera, höövli tera hoidja ja höövli tera tugi on kokkusurutud positsioonis.

Hoiatus! Keerake kokkusurumiskruvid nii lahti kui võimalik, nii, et piisav kinnitus on tagatud.



*Hoiatus!*

- Höövli tera eemaldamisel või kinnitamisel tuleb veenduda et kõik osad (höövli tera, höövli tera hoidja, höövli tera tugi ja kinnitusvõll) oleksid puhtad. Mustus ja võimalik mustuse kiht tuleb eemaldada.
- Allen'i kruvid (5) on isoleeritud liimainega. Neid kruvisid ei tohiks puutada! Nende kruvide asendit võib muuta ainult tootja!



*Kontrollige regulaarselt kas kokkusurumiskruvid on kindlalt pingul. Alati pingutage kruvisid tugevalt.*

## Veorihma vahetus

### Fig. 5

- Keerake kruvid lahti (10) ja eemaldage rihma kate (11).
- Eemaldage kulunud veorihm (12).
- Enne uue veorihma paigaldamist puhastage mõlemad rihmarattad.
- Asetage uus veorihm kõigepealt väiksele rihmarattale ja seejärel käega suuremale rihmarattale seda samal ajal ringi ajades
- Asetage rihma kate (11) tagasi ja keerake kruvid(10) kinni.

## Veaotsing

### 1. Seade on sisse lülitatud, kuid mootor ei tööta.

- Vooluahel on katki
  - *Paranda vooluahel.*
- Pistikus või pistikupesas olevad juhtmed on katki.
  - *Kontrolli pistikut ja pistikupesa ning vajadusel vaheta uue vastu.*
- Lülitil on vigane.
  - *Vaheta lülitit.*

### 2. Seade on sisse lülitatud, kuid mootor ei tööta või töötab väga aeglaselt ja kostub imelik hääl.

- Lülitil kontakt on sulanud.
  - *Vaheta lülitit.*
- Süsteemi osa on kinni kiilunud.
  - *Kontrolli või vaheta elektrisüsteem.*
- Liiga suur kiirus, tulemuseks mootor lohiseb.
  - *Kasuta väiksemat kiirust töö ajal.*

### 3. Mootor kuumeneb.

- Võõrkeha on sattunud mootoris.
  - *Eemalda võõrkeha.*
- Määrdeaine vähesus või selle saastumine
  - *Lisa määrdeainet või vaheta see välja.*
- Liiga suur rõhk.
  - *Kasuta väiksemat kiirust töö ajal.*
- Tera kulunud.
  - *Vaheta tera.*

### 4. Mootor töötab, kuid höövli tera ei liigu.

- Veorihm kulunud.
  - *Vaheta veorihm.*

## 5. Sagedased või tugevad sädemed kommutaatoris.

- Lühis mootori ankrus.
  - *Vaheta ankur.*
- Süsinikharjased kulunud või kinni kiilunud.
  - *Kontrolli süsinikharjaseid.*
- Kommutaatori jooks konarlik.
  - *Puhasta kommutaatori pind ja põhi.*

Pentru siguranja dumneavoastrî, niciodatî nu scoateți piesele sau accesorii din scula electrică. În timpul operării. În caz de defect sau pagubă, lăsați scula electrică reparată numai la un atelier de specialitate sau la producătorul.



*Utilizați numai piesele de schimb Ți cu lîte originale!*

### Hooldus



*Mootori hooldamisel kontrollige, et seade oleks vooluvõrgust eemaldatud*

Seade on konstrueeritud pikaajaliseks kasutamiseks minimaalse hooldamise juures. Pikaajaline töökindlus oleneb seadme hooldamisest ja korrapärasest puhastamisest.

### Puhastamine

Hoidke seadme ventilatsiooniavad puhastena, et mootor ei kuumeneks üle. Puhastage seadme katet regulaarselt pehme lapiga, soovitatavalt pärast iga kasutamist. Ventilatsiooniavad ei tohi olla tolmused ega mustad. Kui mustust ei ole võimalik hõlpsalt mehhaaniliselt eemaldada, kasutage seebivees niisutatud lappi. Ärge kunagi kasutage lahusteid, nagu nt petrooleum, alkohol, ammoniaak jms. Sellised lahustid võivad kahjustada plastmassist detaile.

### Määrimine

Seade ei vaja mingit lisamäärimist.

### Rikked

Rikke korral, nt kui mingi seadme osa on kulunud, pöörake hooldusfirma poole, mis on toodud garantiilehel. Selle juhendi tagaküljel on lahtivõetuna kujutatud osad, mida on võimalik tellida.

## KESKKOND

Selleks, et vältida seadme kahjustamist transportimisel, on see tarnimisel kõvas pakendis, mis on valmistatud eelkõige ümbertöödeldavast materjalist. Seetõttu andke pakend taaskasutusse.



*Vigane või kasutuselt kõrvaldatud elektri- või elektroonikaseade tuleb anda likvideerimiseks üle volitatud firmale.*

### Euroopa Ühenduse riigid

Ärge visake elektritööriistu olmeprügi hulka. Vastavalt Euroopa Parlamendi ja nõukogu direktiivile 2012/19/EU elektri- ja elektroonikaseadmete jäätmete kohta ning vastavalt seda direktiivi rakendavatele riiklikele õigusaktidele tuleb kasutuskõlbmatud elektritööriistad koguda teistest jäätmetest eraldi ning kõrvaldada kasutusest keskkonnasõbralikul viisil.

## GARANTII

Garantiitingimused on toodud eraldi lisatud garantiilehel.

## RINDEA 650W PPM1010

### Vă mulțumim pentru achiziționarea acestui produs Ferm.

Aveți un produs excelent, oferit de unul dintre cei mai buni furnizori din Europa. Toate produsele care vă sunt oferite de Ferm sunt fabricate în acord cu cele mai înalte standarde de performanță și siguranță. Prin filosofia noastră oferim de asemenea servicii excelente pentru clienți, combinate cu garanția de 3 ani pentru întregul produs. Sperăm că vă veți bucura de utilizarea acestui produs pentru mulți ani de acum încolo.

### Numerele din acest text fac referire la ilustrațiile de la paginile 2 - 3.



*Citiți instrucțiunile de utilizare cu atenție, înainte de utilizarea acestui aparat. Familiarizați-vă cu funcțiile și utilizarea de bază. Reparați aparatul în acord cu instrucțiunile sale, pentru a asigura că funcționează întotdeauna adecvat. Instrucțiunile de utilizare și documentația însoțitoare trebuie să fie păstrate în apropierea aparatului.*

### Descrierea produsului

Această unealtă cu izolație dublă este proiectată pentru utilizarea manuală. Are o formă atrăgătoare și dimensiuni reduse care facilitează transport. Oferă securitate și siguranță în exploatare. Este acționată de motor electric monofazic cu o curea trapezoidală. Este potrivită pentru lucrări de rânduire a grinzilor sau plăcilor de lemn.

### Sumar

1. Datele tehnice ale mașinii
2. Instrucțiuni de securitate
3. Utilizarea
4. Service și întreținerea

## 1. DATELE TEHNICE ALE MAȘINII

### Date tehnice

Voltajul	230 V~
Frecvența	50 Hz
Putere absorbită	650 W
Numărul de rotații, în gol	16500/min
Lățimea maximă de lucru	82 mm

Adâncimea max. de rânduire	2,0 mm
Greutatea	2,8 kg
Lpa (presiunea sonoră)	84,7 dB(A)
Lwa (capacitatea sonoră)	95,7 dB(A)
Vibrații	4,27 m/s <sup>2</sup>
IP Clasa	IP 20

### Nivelul vibrațiilor

Nivelul emisiilor de vibrații menționat pe spatele acestui manual de instrucțiuni a fost măsurat în conformitate cu un test standardizat precizat în EN 60745; poate fi folosit pentru a compara o sculă cu alta și ca evaluare preliminară a expunerii la vibrații atunci când folosiți scula pentru aplicațiile menționate

- - utilizarea sculei pentru aplicații diferite sau cu accesorii diferite și prost întreținute poate crește semnificativ nivelul de expunere
- - momentele în care scula este oprită sau când funcționează dar nu execută nicio lucrare, pot reduce semnificativ nivelul de expunere

Protejați-vă împotriva efectelor vibrațiilor prin întreținerea sculei și a accesoriilor sale, păstrând mâinile calde și organizând procesele de lucru

### Lista de părți componente

#### Fig. 1 + 2

1. Butonul de reglare a adâncimii de așchiere
2. Indicatorul adâncimii de așchiere
3. Înterupătorul de operare
4. Butonul de deblocare
5. Mânerul
6. Capacul, stângă
7. Sabot de ținere cu canal în V
8. Racord pentru colectare a pulberilor

## 2. INSTRUCȚIUNI DE SECURITATE

### Decodarea simbolurilor



*Indică riscul accidentelor de persoane, periclitării a vieții și eventualei deteriorări a instrumentului în cazul când nu ar fi respectate instrucțiunile din manualul acesta.*



*Indică riscul electrocutării.*



Purtați mijloace de protecția optică și auditivă



Purtați masca de protecție împotriva prafului.

Oprțiți mașina imediat în caz de:

- Fișa de alimentare sau cablul de alimentare defect ori deteriorarea cablului de alimentare.
- Întrerupătorul defect.
- Fum ori miros neplăcut cauzat de izolația arsă.



Înainte de a începe orice lucrări de reparații sau de întreținere a aparatului electric, întotdeauna decuplați întrerupătorul de operare și scoateți fișla de curent din priză de alimentare!

### Securitatea electrică

Folosind mașini electrice, întotdeauna respectați regulamentele de protecție valabile în țara dvs. pentru a reduce riscul incendiului, electrocutării și accidentelor personale. Citiți următoarele instrucțiuni de securitate și de asemenea instrucțiunile de securitate atașate. Păstrați aceste instrucțiuni în siguranță!



Întotdeauna controlați dacă voltajul rețelei de alimentare corespunde cu voltajul indicat pe tăblița cu valori.



Mașina de clasa a II-a – izolație dublă – Nu este nevoie de fișa de curent legată la pământ.

### Înlocuirea cablurilor sau fișelor

Aruncați cabluri sau fișele imediat după ce le ați înlocuit cu cele noi. Este periculos să puneți fișa unui cablu necunoscut în priză de perete.

### Utilizarea cablurilor de prelungire

Utilizați numai cablu autorizat și potrivit pentru puterea absorbită a mașinii. Conductorul trebuie să fie minim de 1.5 mm<sup>2</sup>. Dacă folosiți cablul înfășurat, întotdeauna îl desfășurați complet.

## 3. UTILIZAREA



Înainte de a începe orice lucrări de reparații sau de întreținere a aparatului electric, întotdeauna decuplați întrerupătorul de operare și scoateți fișa de curent din priză de alimentare!

### Înainte de prima punere în funcționare

- Verificați dacă voltajul și frecvența sursei de alimentare corespund cu acelea indicate pe placa de date.
- Plasați bancul de lucru pe o bază stabilă și netedă.

### Utilizarea

#### Fig. 1

- Pentru ajustarea adâncimii de rânduire, rotiți butonul de control în sensul acelor de ceasornic. Pe butonul de control este indicator care arată adâncimea rânduirii în mm. Întoarceți butonul de control până când va arăta adâncimea rânduirii dorită.



Niciodată nu modificați adâncimea rânduirii în timpul unui ciclu de lucru, altfel aceasta nu va duce la realizarea unei suprafețe netede. Pentru a preveni erori de lucru, întoarceți butonul de control înapoi până la "0" după ce rânduirea este completată.

- Asigurați piesa de prelucrat cu cleme sau în mod similar.
- Așezați fața tălpii pe muchia piesei de prelucrat astfel încât unealta de rânduire să nu se atingă piesa de prelucrat. Piesa de prelucrat trebuie să fie nivelată.

### Pornire și oprire

- Această mașină este echipată cu a întrerupător de siguranță.
- Mașina puneți în funcțiune prin presarea butonului de "declanșare" (pentru deblocare a întrerupătorului) și cuplați întrerupătorul mașinii.
- Acum este rindeaua pornită și puteți degaja butonul de deblocare.
- Întotdeauna țineți rindeaua cu amândouă mâini strânse pe mânerul astfel încât să obțineți control cât se poate de posibil asupra operațiilor de rânduire. Pe lângă această nu

riscați intrarea în contact cu părțile în mișcare ale mașinii.

- Când mașina ajunge până la viteza maximă poate fi împinsă înainte peste piesa de prelucrat. La începutul operației de rânduire apăsați puțin pe față, iar la sfârșitul operației pe partea de spate a aparatului. Astfel aparatul va rămâne așezată corect drept pe piesa de prelucrat și veți preveni rotunjirea colțurilor.
- Pentru obținerea unei suprafețe nivelate și netede utilizați rânduirea de o mai mare adâncime pentru rânduirea brută și rânduirea mai puțin adâncă pentru rânduirea unui strat subțire. Șineți scula electrică îndreptată tot timpul operației, altfel nu veți obține o suprafață netedă. După operația opriți scula electrică și scoateți fișa din priză de alimentare.

### Fațetarea muchiilor

#### Fig. 1

Canalul în V în sabotul rindelei permite o lesnicioasă fațetare a muchiilor piesei de prelucrat. Așezați rindeaua cu canalul în V (7) pe muchia piesei de prelucrat și ghidați de a lungul muchiei.



*Avertisment! Folosiți blocajul fusului numai în stare oprit?.*

- Aveți grijă ca mâna dumneavoastră să nu intre niciodată în contact cu piesa de prelucrat în timpul operării.
- Utilizați rindeaua electrică numai pe partea superioară a piesei de prelucrat, niciodată dedesubtul ei sau dintr-o latură.
- Depozitați unealta abia după ce a ajuns complet în stare de repaus.
- Folosiți a dispozitiv de aspirare pentru absorbirea talajului sau pulberilor de lemn. Pentru aceasta utilizați tub de legătură și conectați-l de gura de aspirație.
- Lucrând la piese de prelucrat mărunte, utilizați dispozitiv de suport.

### Montarea ghidajului

#### Fig. 4

- Deșurubați butonul (9).
- Introduceți ghidajul în orificiile prevăzute.
- Ajustați lățimea corectă a tăierii și strângeți butonul (9).

## 4. SERVICE ȘI ÎNTREȚINEREA



*Faceți-vă siguri că mașina este scoasă din funcțiune, când executați lucrări de întreținere la motor.*

După o perioadă de utilizare unealta de rânduire devine uzată. Dacă utilizați o mașină de rânduire uzată sau deteriorată, de obicei eficiența funcțională a mașinii de rânduire este redusă și motorul electric ar putea deveni supraîncărcat. Controlați unealta de rânduire regulat cu privire la uzura sau defecte. În funcție de condiția sa unealta de rânduire va trebui să fie înlocuită.

### Demontarea cuțitului

#### Fig. 3

Utilizați cheia de piulițe din setul livrat (Accesorii). Întâi deșurubați cele trei șuruburi de fixare (6) cu cheia de piulițe și scoateți cuțitul (3), port-cuțitul (2) și suportul cuțitului (4) din arborele de fixare (1).

### Montarea cuțitului

#### Fig. 3

Luati cuțitul nou (3) și așezați-l între suportul cuțitului (4) și port-cuțitul (2). Acum strângeți șuruburile de strângere (6) în suportul cuțitului. Nu însă atât, încât cuțitul și port-cuțitul ar deveni detașate de suportul cuțitului. Prin urmare introduceți cuțitul, port-cuțitul și suportul cuțitului totodată înăuntrul arborelui de fixare. Suportul cuțitului, cuțitul și port-cuțitul acum vor fi strânse împreună în arborele de fixare prin slăbirea șuruburilor de strângere cu cheia de piulițe și astfel cuțitul, suportul cuțitului și port-cuțit sunt prinse în poziția lor.

Avertisment! Deșurubați șuruburile de strângere atât cât este posibil astfel încât să fie asigurată fixarea suficientă.



*Avertisment!*

- Când montați și demontați cuțitul de rindea, trebuie să aveți grijă ca toate piesele (cuțitul, port-cuțitul, suportul cuțitului și arborele de fixare) să fie curate. Murdărie sau eventuale straturi depuse de impurități trebuie să fie îndepărtate.
- fiuruburile hexagonale Allen (5) se asigură cu adeziv. Aceste șuruburi nu trebuie reglate.

Poziția acestor șuruburi poate fi schimbată doar de producătorul!



*Controlați regulat dacă șuruburile de strângere sunt strânse ferm. Întotdeauna strângeți șuruburile cu fermitate.*

### Înlocuirea curelei de transmisie

**Fig. 5**

- Slăbiți șurubul (10) și scoateți afară apărătoarea curelei (11).
- Scoateți curea de transmisie (12) uzată.
- Înainte de a monta curea de transmisie cea nouă, curățați amândouă trolii ale curelei.
- Așezați curea de transmisie cea nouă întâi pe trolul cel mai mic și pe urmă o trageți peste trolul cel mai mare, rotindu-le cu mâna.
- Așezați înapoi apărătoarea curelei (11) și strângeți cu șurubul (10).

### Depanare – detectare și remediere a problemelor tehnice

#### 1. Întrerupătorul de operare este cuplat dar motorul nu lucrează.

- Circuitul electric este întrerupt.
  - *Lăsați circuitul electric reparat.*
- Firele în fitecherul de alimentare sau în priza de alimentare sunt libere.
  - *Lăsați priza de alimentare fli plug controlate sau reparate.*
- Întrerupătorul este deteriorat.
  - *Lăsați întrerupătorul înlocuit.*

#### 2. Întrerupătorul de operare este cuplat dar se aude un sunet ciudat, motorul nu lucrează sau doar foarte încet.

- Contactul în întrerupătorul s-a topit.
  - *Lăsați întrerupătorul înlocuit.*
- O componentă blocată.
  - *Lăsați scula electrică controlată sau reparată.*
- Prea mare apăsare pe talpă ca rezultatul faptului că motorul nu trage corect.
  - *Efectuați presiunea mai mică în timpul lucrării.*

#### 3. Motorul se încălzește.

- Substanțele pătrunse de afară înăuntru motorului.
  - *Lăsați substanțele străine îndepărtate.*

- Grăsimea pentru gresare lipsește sau este contaminată.
  - *Lăsați aplicată sau înlocuită grăsimea pentru gresare.*
- Presiunea prea mare.
  - *Efectuați presiunea mai mică în timpul lucrării.*
- Mașină de rânduire prea uzată.
  - *Înlocuiți unealta de rânduire.*

#### 4. Motorul lucrează dar mașina de rindeluit nu se mișcă.

- Curea trapezoidală uzată.
  - *Lăsați curea trapezoidală înlocuită.*
- Scurtcircuitare a armaturii.
  - *Lăsați înlocuită armatura.*
- Perii de carbon uzate decuplate sau înfundate.
  - *Lăsați perile de carbon controlate.*

#### 5. Scântei frecvente sau puternice în comutatorul.

- Funcționare proastă a comutatorului.
  - *Lăsați suprafața comutatorului curățată sau înlocuită.*

Pentru siguranța dumneavoastră, niciodată nu scoateți piesele sau accesoriile din scula electrică în timpul operării. În caz de defect sau pagubă, lăsați scula electrică reparată numai la un atelier de specialitate sau la producătorul.



*Utilizați numai piesele de schimb și cuțite originale!*

### Întreținere



*Asigurați-vă că mașina nu este sub tensiune atunci când efectuați lucrări de întreținere la motor.*

Această mașină a fost proiectată pentru operarea pe o perioadă îndelungată de timp cu minim de întreținere necesară. Utilizarea satisfăcătoare continuă a aparatului depinde de îngrijirea adecvată și curățarea regulată a mașinii.

### Curățare

Păstrați orificiile de ventilație ale mașinii curate pentru a preveni supraîncălzirea motorului. Curățați regulat carcasa mașinii cu o țesătură fină,

de preferat după fiecare utilizare. Păstrați orificiile de ventilație lipsite de praf și murdărie. Dacă murdăria nu se lasă curățată, folosiți o țesătură fină udată cu apă cu săpun.

Niciodată nu folosiți solvenți ca petrol, alcool, apă amoniacală etc. Acești solvenți ar putea deteriora piesele din materiale plastice.

#### Ungere

Instrumentul nu necesită nici o ungere suplimentară.

#### Defecțiuni

Când apare vre-un defect ca urmare a uzurii unei piese, luați legătură cu centrul de service indicat în scrisoarea de garanție. O parte din acest Manual de instrucțiuni este și o lista amplă de piese pe care le puteți comanda.

## MEDIU ÎNCONJURĂTOR

Pentru a preveni deteriorarea în timpul transportului, aparatul este livrat în ambalaje rezistente care sunt alcătuite în majoritate din materiale refolosibile. De aceea vă rugăm să folosiți posibilități de reciclare a ambalajului.



*Aparatele electrice sau electronice defecte și /sau aruncate trebuie colectate în centre de reciclare respective.*

#### Numai pentru țările din CE

Nu aruncați echipamentele acționate electric împreună cu gunoiul menajer. Conform Indicației europene 2012/19/EU pentru echipamente electrice și electronice uzate și a implementării sale la nivel național, echipamentele acționate electric scoase din uz trebuie colectate separat și evacuate într-o manieră ecologică.

## GARANȚIE

Condițiile de garanție puteți găsi în scrisoarea de garanție atașată.

## BLANJALICA 650W PPM1010

#### Hvala na kupovini ovog proizvoda firme Ferm.

Stime Vi sada posedujete odličan proizvod koji je isporučen od strane jednog od vodećih snabdevača u Evropi. Svi proizvodi isporučeni od strane firme Ferm su proizvedeni u skladu sa najvišim standardima po pitanju bezbednosti i performansi. Kao deo naše filozofije mi takođe pružamo odličan servis kupcima, koji je podržan sa obimnom garancijom.

Nadamo se da ćete uživati u ovom proizvodu mnogo godina.

#### Brojevi u tekstu se odnose na crteže na stranicama od 2 do 3.



*Pažljivo pročitajte uputstva za rad pre početka korišćenja aparata. Upoznajte se sa svim funkcijama i osnovnim operacijama. Održavajte aparat prema instrukcijama da biste uvek obezbedili njegovu ispravnu funkcionalnost. Uputstvo za rad i prateća dokumentacija mora biti čuvana u blizini aparata.*

#### Opis proizvoda

Ovaj električni uređaj s dvostrukom izolacijom namijenjen je kućnoj uporabi. Uređaj je prikladnog oblika i malih dimenzija, što omogućava lako prenošenje. Siguran je i pouzdan prilikom rada. Pokreće ga jednofazni motor preko klinastog remena.

#### Sadržaj

1. Informacije o alatu
2. Napuci za siguran rad
3. Uporaba
4. Čuvanje i održavanje

## 1. INFORMACIJE O ALATU

#### Tehničke specifikacije

Napon	230 V~
Frekvencija	50 Hz
Ulazna snaga	650 W
Praznohodna brzina vrtnje	16500/min
Maks. površina blanjanja	82 mm
Maks. dubina blanjanja	2,0 mm
Težina	2,8 kg

Nivo zvučnog pritiska	84,7 dB(A)
Nivo zvučne snage	95,7 dB(A)
Vibriranje	4,27 m/s <sup>2</sup>
IP klasa	IP 20



Nosite zaštitnu masku za prašinu.

### Razina vibracija

Razina emitiranja vibracija navedena na poleđini ovog naputka za uporabu izmjerena je sukladno normiranom testu danom u EN 60745; ona se može koristiti za usporedbu jedne alatke s drugom, te preliminarnu procjenu izloženosti vibracijama pri uporabi alatke za navedene namjene

- uporaba ove alatke za druge namjene ili s drugim ili slabo održavanim nastavcima, može u značajnoj mjeri uvećati razinu izloženosti
- vrijeme tokom kojega je alatka isključena, ili je uključena ali se njome ne radi, može značajno umanjiti razinu izloženosti

Zaštitite se od posljedica vibracija održavanjem alatke i njezinih nastavaka, održavanjem Vaših ruku toplima, te organiziranjem Vaših obrazaca rada

### Dijelovi

#### Sl. 1+2

1. Kontrolni gumb za podešavanje dubine blanjanja
2. Pokazatelj dubine blanjanja
3. Prekidač za uključivanje i isključivanje
4. Gumb za aktiviranje
5. Ručka
6. Štitnik, lijevi
7. Papučica blanjalice sa V-utorom
8. Priključak za vrećicu za prašinu

## 2. NAPUCI ZA SIGURAN RAD

### Objašnjenje oznaka



Označava opasnost od ozljeđivanja, gubitka života ili oštećivanja aparata u slučaju nepridržavanja naputaka u ovom priručniku.



Opasnost od električnog udara.



Koristite štitnike za uši i oči.



Sačekajte da se sječivo zaustavi prije nego što ostavite alat. Slobodno sječivo može zahvatiti podlogu, te tako može doći do gubitka kontrole i ozbiljne ozljede.

### Zaštita od električnog udara

Pri korištenju električnih uređaja, uvijek proučite pravilnik o zaštiti od električnog udara u vašoj zemlji, da smanjite rizik od požara, električnog udara i ozljeđivanja. Također pročitajte sljedeće naputke za siguran rad i dodatne naputke o sigurnosti. Čuvajte ove naputke na sigurnom mjestu!



Provjerite da li napon u mreži odgovara naponu na etiketi proizvođača.



Mašina II klase - Dvostruka izolacija - Uzemljenje nije potrebno.

### Zamjena starih utikača i kablova

Obavezno bacite stare kablove ili utikače čim ih zamijenite novim. Opasno je uključivati utikače neispravnih kablova u utičnicu.

### Korištenje produžnih kablova

Koristite isključivo provjereni produžni kabel koji odgovara snazi uređaja. Provodnik mora imati promjer od najmanje 1,5 mm<sup>2</sup>. Kada su produžni kablovi namotani na kalem, odmotajte ih do kraja.

## 3. UPORABA



Prije podešavanja, popravke ili održavanja uređaja, obavezno morate isključiti prekidač i izvući utikač iz mreže!

### Prije uključivanja uređaja

- Provjerite da li napon i frekvencija struje u glavnoj mreži odgovaraju karakteristikama naznačenim na etiketi uređaja.
- Postavite obradak na stabilnu i ravnu podlogu.

### Uporaba

#### Sl. 1

- Da podesite dubinu blanjanja, okrenite kontrolni gumb (1) u smjeru kazaljke sata. Na kontrolnom gumbu nalaze se oznake koje pokazuju dubinu blanjanja u milimetrima. Okrećite kontrolni gumb do željene dubine blanjanja.



*Ne mijenjajte dubinu blanjanja tokom rada jer ćete za rezultat dobiti neravnu podlogu. Da spriječili greške pri radu, vratite kontrolno dugme na poziciju "0" kada završite sa blanjanjem.*

- Osigurajte obradak stegom ili nečim sličnim.
- Postavite prednji donji dio na ivicu obratka tako da blanjalica još uvijek ne dodiruje obradak. Radna podloga mora biti horizontalna.

### Uključivanje i isključivanje

- Ovaj uređaj opremljen je sigurnosnim prekidačem.
- Pokrenite uređaj pritiskom na "lock off" dugme (da deblokirate prekidač) i uključite uređaj.
- Blanjalica je sada uključeno i možete pustiti gumb za aktiviranje.
- Blanjalicu uvijek držite objema rukama za ručke da biste postigli najbolju kontrolu nad procesom rada. Osim toga, ne riskirate da dodirujete dijelove u pokretu.
- Kada uređaj dostigne punu brzinu, možete ga gurnuti naprijed preko radne podloge. Na početku blanjanja, izvršite određeni pritisak na prednjem dijelu uređaja, kao i na zadnjem dijelu uređaja pri kraju radnog procesa. To će proizvesti da uređaj ostane u ravni s radnom podlogom i spriječiti će da dođe do zaobljivanja rubova.
- Da postignete da površina bude ravna, opredijelite se za veću dubinu blanjanja pri grubom blanjanju i za pliće blanjanje kada skidate jedan sloj. Držite električni uređaj pravo za vrijeme rada, inače ćete dobiti neravnu površinu. Nakon blanjanja isključite uređaj i izvucite utikač iz mreže.

### Košenje rubova

#### Sl. 1

V-utor u papučici blanjalice omogućava lako košenje rubova na obratku. Postavite blanjalicu s V-utorom (7) na rub radne površine i vodite blanjalicu duž ruba.



*Pozor! Rabite blokadu osovine samo u stanju mirovanja.*

- Vodite računa da vam ruke ne budu u kontaktu s obratkom tokom procesa obrade.
- Električna blanjalica koristite samo za obradu gornje strane radne površine, a nikad s donje.
- Odložite uređaj tek pošto se potpuno zaustavi.
- Koristite usisnu spravu da pokupite drvene otpatke i prašinu. Rabite cijev za povezivanje i na nju pričvrstite usisni dio.
- Koristite držač kada radite s malim dijelovima.

### Podešavanje branika

#### Sl.4

- Oslobodite gumb (9).
- Ubacite branik za sječivo u predviđene utore.
- Podesite točnu širinu rezanja i pričvrstite gumb (9).

## 4. ČUVANJE I ODRŽAVANJE



*Prije čišćenja ili održavanja uređaja, obavezno isključite prekidač i izvucite utikač iz mreže.*

Blanjalica se grije za vrijeme procesa rada. Ako koristite istrošeni ili oštećeni alat, učinkovitost rada je smanjena i može doći do preopterećivanja električnog motora. Redovito kontrolirajte da li je pribor istrošen ili oštećen. U zavisnosti od stanja alata, alat ćete morati da zamijenite.

### Uklanjanje sječiva blanjalice

#### Sl. 3

Koristite priloženi francuski ključ (Dodaci). Prvo odvijte tri vijka (6) pomoću francuskog ključa i uklonite sječivo blanjalice (3), držač sječiva (2) i nosač sječiva (4) s osovine (1).

## Namještanje sječiva

### Sl. 3

Uzмите novo sječivo blanjalice (3) i postavite ga između nosača (4) i držača sječiva (2). Sada zavrnite vijke (6) koliko god je moguće u nosač sječiva, ali ne toliko da se sječivo blanjalice i njegov držač ponovo razdvoje od nosača. Na kraju postavite sječivo, držač i nosač zajedno na osovinu. Oni će sada biti pričvršćeni zajedno na osovini popuštanjem vijaka francuskim ključem, što će ih dovesti u ispravan položaj.

Pozor! Odvrtite vijke onoliko koliko je potrebno za osiguranje dovoljne pričvršćenosti.



Pozor!

- Kada namještate ili uklanjate sječivo blanjalice, treba da vodite računa da svi dijelovi (sječivo, držač, nosač i osovina) budu čisti. Prljavština ili mogući slojevi prljavštine moraju se ukloniti.
- Čestokutni vijci (5) osigurani su lijepkom. Ove vijke ne smijete podešavati. Njihov položaj može mijenjati samo proizvođač!



*Redovito provjeravajte da li su vijci čvrsto pritegnuti. Uvijek ih čvrsto zavrnite.*

## Zamjena pogonskog remena

### Sl. 5

- Olabavite vijak (10) i skinite zaštitnik remena (11).
- Uklonite istrošeni remen (12).
- Prije postavljanja novog remena, očistite oba kotura.
- Prvo postavite novi remen na mali kotur, a zatim na veliki dok ga okrećete.
- Ponovo prikačite zaštitnik remena (11) i pričvrstite vijak (10).

## Mogući problemi i njihovo rješavanje

### 1. Prekidač je uključen, ali motor ne radi.

- Strujno kolo je u prekidu.
  - *Popravite strujno kolo.*
- Žice u utikaču ili utičnici glavnog voda su prekinute.
  - *Provjerite ili zamijenite utičnicu ili utikač.*
- Prekidač je neispravan.
  - *Zamijenite prekidač.*

### 2. Prekidač je uključen, ali se čuje neobična buka, motor ne radi ili radi, ali veoma sporo.

- Kontakt prekidača je istopljen.
  - *Zamijenite prekidač.*
- Prekidač se zaglavio.
  - *Provjerite ili popravite električni uređaj.*
- Pritisak je preveliki kao posljedica vuče motora.
  - *Pažljivije radite.*

### 3. Motor se zagrijava.

- Strana tijela dospjela su u motor.
  - *Uklonite strana tijela.*
- Nedostatak ili zagađenost maziva.
  - *Sipajte ili zamijenite ulje.*
- Pritisak je preveliki.
  - *Pažljivije radite.*
- Pribor za blanjanje je istrošen.
  - *Zamijenite pribor za blanjanje.*

### 4. Motor radi, ali se pribor za blanjanje ne pomjera.

- Klinasti remen je istrošen.
  - *Zamijenite klinasti remen.*

### 5. Često ili jako iskrenje na komutatoru.

- Kratak spoj na oklopu.
  - *Zamijenite oklop.*
- Karbonske četkice su istrošene ili zaglavljene.
  - *Provjerite karbonske četkice.*
- Grubo upravljanje komutatorom.
  - *Površinu komutatora očistite ili uzemljite.*

Radi lične sigurnosti, nikada nemojte uklanjati dijelove ili dodatke električnog alata tokom rada. U slučaju kvara ili oštećenja, električni uređaj treba da popravi izričito servis ili proizvođač.



*Koristite samo originalne rezervne dijelove i originalna sječiva za blanjalice!*

## Održavanje



*Kada radite na održavanju motora, provjerite da li je utikač izvučen iz električne mreže.*

Ovi uređaji dizajnirani su tako da traju dulji vremenski period uz minimalno održavanje. Trajni zadovoljavajući rad uređaja zavisi od pravilnog održavanja i redovitog čišćenja.

### Čišćenje

Redovito čistite uređaj mekom krpom, najbolje nakon svake uporabe. Održavajte ventilacione otvore čistim od prljavštine i prašine. Ako se prljavština ne skine, upotrijebite meku krpu nakvašenu sapunicom. Nikada ne koristite rastvarače kao što su benzin, alkohol, amonijačna voda itd. Ovi rastvarači mogu da oštete plastične dijelove.

### Podmazivanje

Uređaj ne zahtijeva dodatno podmazivanje.

### Kvarovi

Ako dođe do kvara, odnosno ako se neki dio istroši, molimo kontaktirajte servis čija se adresa nalazi na izjavi o jamstvu. Na poledini ovih naputaka naći ćete šematski prikaz dijelova koji se mogu naručiti.

## ZAŠTITA OKOLIŠA

Da se izbjegne oštećenje prilikom transporta, uređaj se isporučuje u čvrstom pakiranju napravljenom uglavnom od recikliranog materijala. Stoga molimo da iskoristite neku od mogućnosti za recikliranje ambalaže.



*Neispravni i/ili bačeni električni ili elektronski aparati moraju se odložiti na odgovarajućoj lokaciji zbog recikliranja.*

### Samo za zemlje Europske unije.

Alate nemojte odlagati u kućanski otpad. Prema europskim smjernicama 2012/19/EU za otpadnu električnu i elektroničku opremu i njihovoj primjeni i državnom zakonodavstvu, radni alati koji se više ne koriste moraju se odvojeno sakupiti i odložiti na ekološki prihvatljiv način.

## JAMSTVO

Uvjeti jamstva nalaze se na posebno priloženoj izjavi o jamstvu.

## RENDE PPM1010

### Hvala na kupovini ovog proizvoda firme Ferm.

Stime Vi sada posedujete odličan proizvod koji je isporučen od strane jednog od vodećih snabdevača u Evropi. Svi proizvodi isporučeni od strane firme Ferm su proizvedeni u skladu sa najvišim standardima po pitanju bezbednosti i preformansi. Kao deo naše filozofije mi takođe pružamo odličan servis kupcima, koji je podržan sa obimnom garancijom.

Nadamo se da ćete uživati u ovom proizvodu mnogo godina.

### Brojevi u tekstu se odnose na crteže na stranicama od 2 do 3.



*Pažljivo pročitajte uputstva za rad pre početka korišćenja aparata. Upoznajte se sa svim funkcijama i osnovnim operacijama. Održavajte aparat prema instrukcijama da biste uvek obezbedili njegovu ispravnu funkcionalnost. Uputstvo za rad i prateća dokumentacija mora biti čuvana u blizini aparata.*

### Opis proizvoda

Ovaj električni uređaj s dvostrukom izolacijom namenjen je kućnoj upotrebi. Uređaj je prikladnog oblika i malih dimenzija, što omogućava lako prenošenje. Bezbedan je i pouzdan prilikom rada. Pokreće ga monofazni motor preko klinastog remena.

### Sadržaj

1. Informacije o mašini
2. Uputstvo za bezbedno rukovanje
3. Rukovanje
4. Čuvanje i održavanje

## 1. INFORMACIJE O MAŠINI

### Tehničke specifikacije

Napon	230 V~
Frekvencija	50 Hz
Ulazna snaga	650 W
Broj obrtaja pri praznom hodu	16500/min
Maks. površina rendisanja	82 mm
Maks. dubina rendisanja	2,0 mm
Težina	2,8 kg

Nivo zvučnog pritiska	84,7 dB(A)
Nivo zvučne snage	95,7 dB(A)
Vibracije	4,27 m/s <sup>2</sup>
IP klasa	IP 20



Nosite zaštitnu masku za prašinu.

### Nivo vibracija

Nivo emisije vibracija naznačen na poledini ovog uputstva za upotrebu izmeren je u skladu sa standardizovanim testom datim u EN 60745; on se može koristiti za upoređenje jedne alatke sa drugom, kao i za preliminarnu procenu izloženosti vibracijama pri korišćenju ove alatke za pomenute namene

- korišćenje alatke u drugačije svrhe ili sa drugačijim ili slabo održavanim nastavcima može značajno povećati nivo izloženosti
- vreme kada je alatka isključena ili kada je uključena, ali se njome ne radi, može značajno smanjiti nivo izloženosti

Zaštitite se od posledica vibracija održavanjem alatke i njenih nastavaka, održavajući Vaše ruke toplim i organizovanjem Vaših radnih obrazaca

### Delovi

#### Sl. 1+2

1. Kontrolno dugme za podešavanje dubine rendisanja
2. Pokazatelj dubine rendisanja
3. Prekidač za uključivanje i isključivanje
4. Dugme za aktiviranje
5. Drška
6. Štitnik, levi
7. Papučica rendeta sa V-žlebom
8. Priključak za vrećicu za prašinu

## 2. UPUTSTVO ZA BEZBEDNO RUKOVANJE

### Objašnjenje oznaka



Označava opasnost od povređivanja, gubitka života ili oštećivanja aparata u slučaju nepoštovanja instrukcija datih u priručniku.



Opasnost od električnog udara.



Koristite zaštitu za uši i oči.



Sačekajte da se se živo zaustavi pre nego što ostavite alat. Slobodno se živo moee zahvatiti podlogu, što moee dovesti do gubitka kontrole i ozbiljne povrede.

### Električna bezbednost

Pri korišćenju električnih uređaja, uvek proučite pravilnik o bezbednosti struje u Vašoj zemlji, kako biste smanjili rizik od požara, električnog udara i povređivanja. Takođe pročitajte sledeća uputstva za bezbedno rukovanje i dodatne instrukcije. Čuvajte ova uputstva na sigurnom mestu!



Proverite da li napon u mreži odgovara naponu na etiketi proizvoda.



Mašina II klase - Dvostruka izolacija - Uzemljenje nije potrebno.

### Zamena starih utikača i kablova

Obavezno bacite stare kablove ili utikače čim ih zamenite novim. Opasno je uključivati utikače neispravnih kablova u utičnicu.

### Korišćenje produžnih kablova

Koristite isključivo provereni produžni kabl koji odgovara snazi uređaja.

Žičice moraju imati prečnik od najmanje 1.5 mm<sup>2</sup>. Kada su produžni kablovi namotani na kalem, odmotajte ih do kraja.

## 3. RUKOVANJE



Pre podešavanja, popravke ili održavanja uređaja, obavezno morate isključiti prekidač i izvući utikač iz mreže!

### Pre uključivanja uređaja

- Proverite da li napon i frekvencija struje u glavnoj mreži odgovaraju karakteristikama naznačenim na etiketi uređaja.
- Postavite radni deo na stabilnu i ravnu osnovu.

### Rukovanje

#### Sl. 1

Da biste podesili dubinu rendanja, okrenite kontrolno dugme (1) u smeru kazaljke sata. Na kontrolnom dugmetu nalaze se oznake koje pokazuju dubinu rendanja u milimetrima. Okrećite kontrolno dugme do željene dubine rendisanja.



*Ne menjajte dubinu rendisanja tokom rada jer ćete za rezultat dobiti neravnu površinu. Da biste sprečili greške pri radu, vratite kontrolno dugme na poziciju "0" kada završite s rendisanjem.*

- Osigurajte radni deo stegom ili nečim sličnim.
- Postavite prednji donji deo na ivicu radnog dela tako da rende još uvek ne dodiruje radnu površinu. Radna površina mora biti horizontalna.

### Uključivanje i isključivanje

- Ovaj uređaj opremljen je sigurnosnim prekidačem.
- Pokrenite uređaj pritiskom na "lock off" dugme (kako biste deblokirali prekidač) i uključite uređaj.
- Rende je sada uključeno i možete pustiti dugme za aktiviranje.
- Rende uvek držite obema rukama za drške da biste postigli najbolju kontrolu nad procesom rada. Osim toga, ne rizikujte da dodirujete delove koji su u pokretu.
- Kada uređaj dostigne punu brzinu, možete ga gurnuti napred preko radne površine. Na početku rendisanja, izvršite određeni pritisak na prednjem delu uređaja, kao i na zadnjem delu uređaja pri kraju radnog procesa. To će proizvesti da uređaj ostane u ravni s radnom površinom i sprečiće da dođe do zaobljavanja ivica.
- Da biste postigli da površina bude ravna, opredelite se za veću dubinu rendanja pri grubom rendanju i za pliće rendanje kada skidate jedan sloj. Držite električni uređaj pravo za vreme rada, inače ćete dobiti neravnu površinu. Nakon rendisanja isključite uređaj i izvucite utikač iz mreže.

### Košnje ivica

#### Sl. 1

V-Žljeb u papučici rendeta omogućava lako košenje ivica na radnim delovima. Postavite rende s V-žlebom (7) na ivicu radne površine i vodite rende duž ivice.



*Upozorenje! Koristite blokadu osovine samo u stanju mirovanja.*

- Vodite računa da Vam ruke ne budu u kontaktu s radnim delom tokom procesa obrade.
- Električno rende koristite samo za obradu gornje strane radne površine, a nikada s donje.
- Odložite uređaj tek pošto se potpuno zaustavi.
- Koristite usisnu spravu da pokupite drvene otpatke i prašinu. Upotrebite cev za povezivanje i na nju pričvrstite usisni deo.
- Koristite držač kada radite s malim delovima.

### Podešavanje graničnika

#### Sl.4

- Oslobodite dugme (9).
- Ubacite graničnik za sečivo u predviđene žlebove.
- Podesite tačnu širinu sečenja i pričvrstite dugme (9).

## 4. ČUVANJE I ODRŽAVANJE



*Pre čišćenja ili održavanja uređaja, obavezno isključite prekidač i izvucite utikač iz mreže.*

Rende se zagreje za vreme procesa rada. Ako koristite istrošeni ili oštećeni alat, efikasnost rada je smanjena i može doći do preopterećivanja električnog motora. Redovno kontrolišite da li je pribor istrošen ili oštećen. U zavisnosti od stanja alata, alat ćete morati da zamenite.

### Uklanjanje sečiva rendeta

#### Sl. 3

Koristite priloženi francuski ključ (Alati). Najpre odvijte tri šrafa (6) pomoću francuskog ključa i uklonite sečivo rendeta (3), držač sečiva (2) i nosač sečiva (4) s osovine (1).

## Nameštanje sečiva

### Sl. 3

Uzmite novo sečivo rendeta (3) i postavite ga između nosača (4) i držača sečiva (2). Sada zavrnite zavrtnje (6) koliko god je moguće u nosač sečiva, ali ne toliko da se sečivo rendeta i njegov držač ponovo razdvoje od nosača. Na kraju postavite sečivo, držač i nosač zajedno na osovini. Oni će sada biti pričvršćeni zajedno na osovini popuštanjem zavrtnja francuskim ključem, što će ih dovesti u ispravan položaj.

Pažnja! Odvrtite zavrtnje onoliko koliko je potrebno za obezbeđivanje dovoljne pričvršćenosti.



#### Upozorenje!

- Kada nameštate ili uklanjate sečivo rendeta, treba da vodite računa da svi delovi (sečivo, držač, nosač i osovina) budu čisti. Prljavština ili mogući slojevi prljavštine moraju biti uklonjeni.
- Čestougaoni vijci (5) osigurani su lepkom. Ove vijke ne smete podešavati. Njihov položaj može menjati samo proizvođač!



*Redovno proveravajte da li su vijci čvrsto pritegnuti. Uvek ih čvrsto zavrnite.*

## Zamena pogonskog remena

### Sl. 5

- Olabavite šraf (10) i skinite zaštitnik remena (11).
- Uklonite istrošeni kaiš (12).
- Pre postavljanja novog remenika, očistite oba kotura.
- Najpre postavite novi kaiš na mali kotur, a zatim na veliki dok ga okrećete.
- Ponovo prikačite zaštitnik remena (11) i pričvrstite vijak (10).

## Mogući problemi i njihovo rešavanje

### 1. Prekidač je uključen, ali motor ne radi.

- Strujno kolo je u prekidu.
  - *Popravite strujno kolo.*
- Žice u utikacu ili uticnici glavnog voda su prekinute.
  - *Proverite ili zamenite uticnicu ili utikac.*
- Prekidac je neispravan.
  - *Zamenite prekidač.*

### 2. Prekidač je uključen, ali se čuje neobična buka, motor ne radi ili radi, ali veoma sporo.

- Kontakt prekidača je istopljen.
  - *Zamenite prekidač.*
- Prekidac se zaglavio.
  - *Proverite ili popravite električni uređaj.*
- Pritisak je preveliki kao posledica vuče motora.
  - *Pažljivije radite.*

### 3. Motor se zagreva.

- Strana tela dospela su u motor.
  - *Uklonite strana tela.*
- Nedostatak ili zagađenost mašinskog maziva.
  - *Sipajte ili zamenite mašinsko ulje.*
- Pritisak je preveliki.
  - *Pažljivije radite.*
- Pribor za rendisanje je istrošen.
  - *Zamenite pribor za rendisanje.*

### 4. Motor radi, ali se alat za rendisanje ne pomera.

- Klinasti remen je istrošen.
  - *Zamenite klinasti remen.*

### 5. Često ili jako varničenje na komutatoru.

- Kratak spoj na oklop.
  - *Zamenite oklop.*
- Karbonske cetkice su istrošene ili zaglavljene.
  - *Proverite karbonske cetkice.*
- Grubo upravljanje komutatorom.
  - *Površinu komutatora ocistite ili uzemljite.*

Radi sopstvene bezbednosti, nikada nemojte uklanjati delove ili dodatke električnog alata tokom rada. U slučaju kvara ili oštećenja, električni uređaj treba da popravi isključivo servis ili proizvođač.



*Koristite samo originalne rezervne delove i originalna sečiva za rende!*



## Održavanje

*Kada radite na održavanju motora, proverite da li je utikač izvučen iz električne mreže.*

Ovi uređaji dizajnirani su tako da traju duži vremenski period uz minimalno održavanje. Trajni zadovoljavajući rad uređaja zavisi od pravilnog održavanja i redovnog čišćenja.

## Čišćenje

Redovno čistite uređaj mekom krpom, najbolje nakon svake upotrebe. Održavajte ventilacione otvore čistim od prljavštine i prašine. Ako se prljavština ne skine, upotrebite meku krpu navlaženu sapunicom. Nikada ne koristite rastvarače kao što su benzin, alkohol, amonijum hidroksid i tome slično. Ovi rastvarači mogu da oštete plastične delove.

## Podmazivanje

Uređaj ne zahteva dodatno podmazivanje.

## Kvarovi

Ako dođe do kvara, odnosno ako se neki deo istroši, molimo kontaktirajte servis čija se adresa nalazi na garantnom listu. Na poleđini ovog uputstva naći ćete šematski prikaz delova koji se mogu naručiti.

## ZAŠTITA ŽIVOTNE SREDINE

Da bi se izbeglo oštećenje prilikom transporta, uređaj se isporučuje u čvrstom pakovanju napravljenom uglavnom od recikliranog materijala. Stoga molimo da iskoristite neku od mogućnosti za recikliranje ambalaže.



*Neispravni i/ili bačeni električni ili elektronski aparati moraju biti odloženi na odgovarajućoj lokaciji radi recikliranja.*

## Samo za zemlje članice Evropske Unije

Alat za napajanje nemojte da bacate kao kućni otpad. Po Evropskoj smernici 2012/19/EU za odlaganje električne i elektronske opreme i njenoj primeni u državnom pravu, alat za napajanje koji se više ne koristi mora da se odvoji i da se odloži u otpad na odgovarajući način.

## GARANCIJA

Uslovi garancije nalaze se na posebno priloženom garantnom listu.

## ЭЛЕКТРОРУБАНОК

### Благодарим Вас за покупку данного изделия компании Ферм.

Вы приобрели отличный продукт ведущего европейского дистрибьютора. Все изделия, поставляемые компанией Ферм, производятся по самым жёстким нормам производства и безопасности. Составной частью нашей коммерческой философии является предоставление нашим заказчикам качественного сервиса на базе комплексного гарантийного обслуживания в течение 3 лет. Мы верим, что данное изделие будет надёжно работать много лет и полностью удовлетворит Ваши требования.

**Цифровые обозначения в тексте относятся к изображениям на страницах 2 - 3.**



Перед использованием устройства внимательно прочтите настоящее руководство по эксплуатации. Ознакомьтесь с функциями и основными правилами обслуживания. Работайте с прибором только в соответствии с указаниями, это обеспечит его правильную работу. Руководство по эксплуатации и сопроводительная документация должны быть вблизи устройства.

### Описание изделия

Ваша машина имеет двойную изоляцию и предназначена для работы вручную. Привлекательная форма и небольшие размеры облегчают удобство его транспортировки. В работе инструмент надёжен и безопасен. Приводится в действие однофазным электромотором через клиновую ремённую передачу. Предназначается для строгания деревянных досок и брусьев.

### Содержание

1. Технические характеристики
2. Указания по технике безопасности
3. Эксплуатация
4. Техническое обслуживание

## 1. ТЕХНИЧЕСКИЕ ХАРАКТЕРИСТИКИ

Напряжение питания	230 В~
Частота тока	50 Гц
Потребляемая мощность	650 Вт
Скорость без нагрузки	16500 об/мин
Ширина строгания	82 мм
Макс. глубина строгания	2,0 мм
Вес	2,8 кг
Звуковое давление	84,7 дБ
Уровень шума	95,7 дБ
Вибрация	4,27 м/с <sup>2</sup>
Класс IP	IP 20

### Уровень вибрации

Уровень вибрации, указанный в конце данного руководства по эксплуатации был измерен в соответствии со стандартизированным испытанием, содержащимся в EN 60745; данная характеристика может использоваться для сравнения одного инструмента с другим, а также для предварительной оценки воздействия вибрации при использовании данного инструмента для указанных целей

- при использовании инструмента в других целях или с другими/неисправными вспомогательными приспособлениями уровень воздействия вибрации может значительно повышаться
- в периоды, когда инструмент отключен или функционирует без фактического выполнения работы, уровень воздействия вибрации может значительно снижаться

защищайте себя от воздействия вибрации, поддерживая инструмент и его вспомогательные приспособления в исправном состоянии, поддерживая руки в тепле, а также правильно организовывая свой рабочий процесс

### Основные узлы

Рис. 1+2

1. Рукоятка регулировки глубины строгания
2. Индикатор глубины строгания
3. Выключатель
4. Разблокирующая кнопка
5. Рукоятка
6. Левая крышка
7. Строгальный станок с V-образным шпунтовиком
8. Соединение с пылесборником

## 2. УКАЗАНИЯ ПО ТЕХНИКЕ БЕЗОПАСНОСТИ

### Объяснения к обозначениям символов



*Риск повреждения инструмента и/или травм, смерти в случае несоблюдения инструкций данного руководства*



*Вероятность поражения электрическим током*



*Надевайте средства защиты органов слуха и зрения*



*Носите противопылевой респиратор.*

Немедленно отключить машину от сети в следующих случаях:

- Неисправность штекерной вилки, сетевого шнура или повреждение шнура.
- Поломка сетевого выключателя.
- Появление дыма или запаха горелой изоляции.



*Перед откладыванием устройства подождите до полной остановки ножа. Если нож не защищен, он может зацепиться за поверхность и это может привести к потере контроля над устройством и серьезной травме.*

### Электробезопасность

При эксплуатации электрических машин всегда соблюдайте действующие правила техники безопасности для снижения риска пожара, поражения электрическим током и травм. Прочитайте настоящие требования, а также входящую в комплект инструкцию по технике безопасности. Храните инструкции в месте, обеспечивающем их сохранность!



*Всегда проверяйте, соответствует ли Ваше сетевое напряжение напряжению на заводской табличке.*



*Станок II класса – Двойная изоляция – Вилка с заземлением не требуется.*

Замена сетевых шнуров и штекерных вилок  
Избавляйтесь от старых сетевых шнуров и штекерных вилок непосредственно после того, как они заменяются на новые. Подключение к розетке штекерной вилки незакрепленного шнура опасно.

### Использование удлинителей.

Используйте только разрешенный удлинительный кабель, который соответствует мощности аппарата. Жилы должны иметь минимальное поперечное сечение 1,5 мм<sup>2</sup>. Если кабель намотан на катушку, его следует полностью размотать.

## 3. ЭКСПЛУАТАЦИЯ



*Перед регулировкой, ремонтом или техническим обслуживанием всегда отключайте машину и отсоединяйте штепсельную вилку от розетки!*

### Перед первым использованием

- Убедитесь в том, что питание соответствует параметрам напряжения, указанным на заводской табличке.
- Устанавливайте верстак на ровную и устойчивую опору.

### Работа

#### Рис. 1

- Для установки глубины строгания поворачивайте регулировочную рукоятку (1) по часовой стрелке. На самой рукоятке есть стрелка показывающая глубину строгания в мм. Установите регулировочную рукоятку на необходимое значение глубины.



*Никогда не изменяйте глубину в процессе строгания. Это приведет к неровности поверхности. Для исключения ошибок всегда устанавливайте регулировочную рукоятку на "0" после строгания.*

- Надежно закрепите заготовку струбцинами или подобным приспособлением для предотвращения ее смещения.
- Поместите переднюю часть подошвы инструмента на край заготовки так, чтобы

нож пока не касался ее. Обрабатываемая поверхность должна быть горизонтальной.

### Включение / выключение

- Передвиньте переключатель ВКЛ./ВЫКЛ. вперед.
- Машинка включится и останется во включенном состоянии при отпускании переключателя
- Нажмите на переключатель ВКЛ./ВЫКЛ.: он перейдет в положение ВЫКЛ.
- Теперь строгальный станок включен и вы можете отпустить спусковую кнопку.
- Всегда удерживайте строгальный станок обеими руками за рукоятки для обеспечения максимального контроля за функционированием инструмента и выполняемыми операциями. Кроме того, у вас нет риска соприкосновения с движущимися деталями.
- Дайте рубанку набрать максимальную скорость оборотов прежде, чем начать обрабатывать поверхность. В начале движения инструмента вдоль заготовки приложите усилие на переднюю часть рубанка, а почти в самом конце движения нажмите на его заднюю часть. Таким образом, инструмент остается в горизонтальном положении, и удастся избежать закругления углов.
- Для достижения ровной и гладкой поверхности строгания надо увеличить глубину при грубой обработке и уменьшить ее при выравнивании или окончательной обработке.
- Твердо и прямо удерживайте электрорубанок при работе во избежание появления неровной поверхности.
- После завершения работы всегда выключайте рубанок и отсоединяйте штепсельную вилку от розетки.

### Фацетирование краев

#### Рис. 1

V-образный шпунтовик обеспечивает легкое фацетирование краев. Установите строгальный станок с V-образным шпунтовиком (7) на край рабочей поверхности и направьте вдоль края.



**Внимание!** Блокировку вала используйте только когда устройство остановлено.

- При работе ваша рука никогда не должна касаться обрабатываемой заготовки.
- Заготовку можно обрабатывать только строго на её верхней плоскости; запрещается строгать по её боковой поверхности или снизу!
- Инструмент убирать на хранение только после полной остановки его работы.
- Вы можете установить адаптер пылесборника и подсоединить электрорубанок к пылесборнику. Для удаления стружки и древесной пыли используйте устройство пылеудаления. Для этого необходимо использовать соединительный патрубок, к которому подключается труба устройства пылеудаления.
- Для обработки небольших заготовок используйте фиксирующее приспособление.

#### Установка направляющей планки

##### Рис. 4

- Отпустите ручку (9).
- Вставьте направляющую планку в имеющиеся пазы.
- Установите нужную ширину резания и затяните ручку (9).

## 4. ТЕХНИЧЕСКОЕ ОБСЛУЖИВАНИЕ



**Всегда отключайте машину от сети (штекер из розетки) перед выполнением технического обслуживания.**

Со временем после длительной работы ножи рубанка стачиваются. Затупившиеся или поврежденные ножи отрицательно влияют на эффективность работы инструмента и перегружают его электромотор. Регулярно проверяйте состояние ножа на предмет износа и повреждений. Своевременно заменяйте нож.

#### Демонтаж ножа

##### Рис.3

Используйте прилагаемый в комплекте рожковый гаечный ключ (Комплекующие). Сначала ключом отвинтите три стопорных винта (6) и извлеките нож рубанка (3), державку ножа (2) и держатель ножа (4) из барабана (1).

#### Установка ножа

##### Рис. 3

Возьмите новый нож (3) и установите его между держателем (4) и державкой (2). Затем заверните все три стопорных винта (6) как можно глубже в держатель ножа.

#### Предупреждение

Затягивать следует не настолько глубоко, чтобы нож и его державка снова отошли от держателя ножа! После этого установите нож, держатель и державку в барабан. Теперь все эти три элемента будут притянуты друг к другу посредством ослабления трёх стопорных винтов рожковым ключом и будут зафиксированы в своём рабочем положении. Убедитесь в том, что держатель надежно закреплен винтами.

#### Внимание!

Отворачивать стопорные винты на максимально возможную величину для обеспечения достаточного зацепления.



*Предупреждение!*

- При установке или демонтаже ножей следует обеспечить чистоту всех элементов (нож, держатель, державка и барабан). Грязь как свежую, так и присохшую, следует удалять.
- Винты с внутренним шестигранником (5) зафиксированы с помощью клея. Их регулировать запрещено! Положение этих винтов может менять только производитель.



*Регулярно проверяйте затяжку трех стопорных винтов. Они должны быть всегда плотно затянуты.*

## Замена приводного ремня

### Рис. 5

- Отверните болт (10) и удалите кожух ремня (11).
- Достаньте изношенный приводной ремень (12).
- Перед установкой нового приводного ремня очистите оба шкива.
- Новый приводной ремень наденьте сначала на малый шкив, а после этого вращением вручную наденьте его на большой шкив.
- Закрепите кожух ремня (11) и зажмите болт (10).

## Поиск и устранение неисправностей

### 1. Инструмент не работает после его включения.

- Разрыв электроцепи.
- Устранить разрыв цепи.
- Плохой контакт в штекере или сетевой розетке.
- Проверить и отремонтировать сетевой штекер и розетку.
- Неисправность выключателя
- Заменить выключатель.

### 2. Выключатель включен, инструмент издает необычный шум, мотор не работает или очень слабо крутит.

- Перегорел предохранитель выключателя.
- Заменить выключатель
- Заело какую-либо движущуюся деталь.
- Проверить инструмент и устранить неисправность.
- Чрезмерное давление на инструмент при работе, в результате мотор перегружается
- Не прилагать больших усилий при работе.

### 3. Перегрев электродвигателя.

- В мотор попали инородные предметы.
- Удалить инородные предметы силами специалиста.
- Отсутствие или негодное качество консистентной смазки.
- Нанести смазку или заменить её силами специалиста.
- Чрезмерное давление на инструмент при работе.
- Не прилагать больших усилий при работе.

- Затупился нож рубанка.
- Заменить нож.

### 4. При работающем моторе нож рубанка неподвижен.

- Изношен клиновидный ремень.
- Заменить ремень.

### 5. Частое или чрезмерное искрение.

- Короткое замыкание на якоре.
- Заменить якорь.
- Угольные щетки изношены или заклинены.
- Проверить состояние щеток.
- Туго работает коммутатор.
- Почистить или подшлифовать поверхность коммутатора.

В целях вашей безопасности запрещается снимать какие-либо детали или насадки с вашего электроинструмента во время его работы. В случае его неисправности или повреждения отдайте инструмент в ремонт только квалифицированным специалистам или производителю.



Разрешается использовать только оригинальные запчасти и режущие ножи!

## Техобслуживание



При выполнении работ по техническому обслуживанию двигателя убедитесь, что машина не находится под нагрузкой.

Машины фирмы созданы для работы в течение продолжительного промежутка времени при минимальном техническом обслуживании. Продолжительная удовлетворительная работа зависит от соответствующего ухода за машиной и регулярной очистки.

## Очистка

Регулярно очищайте корпус машины мягкой тряпкой, желательно после каждого использования. Не допускайте попадания пыли и грязи в вентиляционные отверстия. Если грязь не отторлась, используйте мягкую тряпку, смоченную в мыльной воде. Никогда не используйте такие растворители,

как бензин, спирт, аммиачная я вода и т.п. Эти растворители могут повредить пластмассовые части.

#### Смазка

Машина не нуждается в дополнительной смазке.

#### Неисправности

В случае неисправности, напр., после износа какой-либо части, обратитесь по адресу пункта обслуживания, указанному в гарантийном талоне. Покомпонентное представление изображения частей, которые можете заказать, вы найдете на последней странице руководства.

## ЗАЩИТА ОКРУЖАЮЩЕЙ СРЕДЫ

Во избежание транспортных повреждений изделие поставляется в прочной упаковке. Значительная часть материалов упаковки подлежит утилизации, поэтому просим передать упаковку в соответствующую специализированную организацию.



*Неисправный и/или бракованный электрический или электронный прибор должен быть утилизирован должным образом.*

#### Только для стран ЕС

Не выбрасывайте электроинструмент вместе с бытовым мусором. В соответствии с Европейским руководством 2012/19/EU по “Утилизации электрического и электронного оборудования” и национальными законодательными актами электроинструмент, который больше не используется, необходимо собирать отдельно и утилизировать безопасным для окружающей среды образом.

## ГАРАНТИЯ

Условия гарантии вы найдете в отдельно прилагаемом гарантийном талоне.

## ЕЛЕКТРОРУБАНОК

### Дякуємо Вам за те, що Ви придбали цей виріб компанії „Ферм“.

Ви обрали високоякісний виріб від ведучого європейського дистриб'ютора.

Усі вироби, які постачає компанія „Ферм“, виробляються згідно з найстрогішими стандартами що до потужності та безпеки. Складником нашої комерційної філософії є прагнення забезпечити замовникам якісний сервіс на підставі комплексної 3-х річної гарантії.

Ми віримо, що цей виріб буде служити Вам і принести задоволення протягом багатьох років.

**Числа у наступному тексті відносяться до креслень на сторінці 2 - 3.**



Перед використанням виробу необхідно уважно прочитати інструкцію по експлуатації та ретельно ознайомитись з функціями пристрою і роботою з ним. Для того, щоб пристрій правильно працював, необхідно користуватись ним згідно інструкції. Дану інструкцію і супроводжуючу документацію слід тримати поблизу пристрою.

#### Опис виробу

Цей електричний інструмент з подвійною ізоляцією розроблено для роботи вручну. У нього приваблива форма та невеликі розміри, що полегшує транспортування. Він безпечний та надійний у роботі. Його приводить у дію однофазний електричний двигун через клиновий пас. Він придатний для вирівнювання (стругання) дерев'яних брусів або дошок.

#### Зміст

1. Технічні дані
2. Правила техніки безпеки
3. Експлуатація
4. Догляд та технічне обслуговування

## 1. ТЕХНІЧНІ ДАНІ

Напруга	230 В~
Частота	50 Гц
Споживана потужність	650 Вт
Число обертів на холостому	16500 ходу 0/хв
Макси. ширина стругання	82 мм
Макси. глибина стругання	2,0 мм
Вага	2,8 кг
Lpa (тиск звуку)	84,7 дБ(А)
Lwa (звуковий тиск)	95,7 дБ(А)
Величина вібрації	4,27 м/с <sup>2</sup>
Клас IP	IP 20

### Рівень вібрації

Рівень вібрації, зазначений в кінці даного посібника з експлуатації, було виміряно у відповідності зі стандартизованим випробуванням, що міститься в EN 60745; дана характеристика може використовуватися для порівняння одного інструмента з іншим, а також для попередньої оцінки впливу вібрації під час застосування даного інструмента для вказаних цілей

- при використанні інструмента в інших цілях або з іншими/несправними допоміжними пристосуваннями рівень впливу вібрації може значно підвищуватися
- у періоди, коли інструмент вимикнений або функціонує без фактичного виконання роботи, рівень впливу вібрації може значно знижуватися

захищайте себе від впливу вібрації, підтримуючи інструмент і його допоміжні пристосування в справному стані, підтримуючи руки в теплі, а також правильно організовуючи свій робочий процес

### Перелік запасних частин

#### Мал. 1 + 2

1. Ручка для регулювання глибини стругання
2. Показчик глибини стругання
3. Вимикач роботи
4. Кнопка відпускання
5. Ручка
6. Ліва кришка
7. Колодка електрорубанка з V- подібною канавкою
8. Пристосування для кріплення мішка для пилу

## 2. ПРАВИЛА ТЕХНІЧНОЇ БЕЗПЕКИ

### Роз'яснення символів

Машина класу II – Подвійна ізоляція – Вам не потрібна штепсельна вилка для заземлення.



Вказує на ризик поранення, втрати життя або пошкодження інструменту у випадку недотримання вказівок цих інструкцій.



Означає небезпеку ураження електричним струмом.



Одягніть засоби безпеки для очей та органів слуху



Одягайте протипилову маску.

Негайно вимикайте пристрій у випадку, коли:

- виникли несправності у штепселі, мереженому шнурі або пошкоджено шнур.
- Зламався вимикач
- Відчувається дим або сморід горілої ізоляції.



Зачекайте, доки зупиниться різак, перед опусканням інструменту. Відкритий різак може стикнутися з поверхнею і призвести до можливої втрати контролю та серйозних пошкоджень.

### Електробезпека

Під час використання електричних машин завжди дотримуйтеся положень щодо безпеки, що діють у вашій країні, щоб знизити ризик пожежі, ураження електричним струмом та особистого травмування. Прочитайте наступні інструкції щодо безпеки, а також інструкції, що постачаються разом з машиною. Тримайте цю інструкцію у надійному місці!



Завжди перевіряйте, щоб електричне живлення відповідало напрузі, зазначеній на таблиці з паспортними даними.



*Машина II класу - Подвійна ізоляція - Вам не знадобиться заземлене рознімання.*

### Коли заміняють старий мережевий шнур або штепсель

Негайно викидайте геть шнур або штепсель, як тільки вони були замінені новими. Небезпечно вставляти штепсель шнура, котрий вільно провисає, у розетку.

**Якщо застосовують подовжувальний шнур**  
Використовуйте тільки загальноприйнятий шнур, котрий відповідає потужності пристрою. Жили повинні мати переріз не менш як 1,5 мм<sup>2</sup>. Якщо подовжувальний шнур знаходиться на катушці, повністю його розмотайте.

## 3. ЕКСПЛУАТАЦІЯ



*Перед тим, як проводити регулювання, ремонт або догляд, треба завжди вимикати вимикач роботи та виймати з розетки мережевий штепсель!*

### Перед першим застосуванням

- Перевірте, чи відповідає робоча напруга та частота мережі даним на заводській таблиці.
- Інструмент встановлюйте на стійку та надійну підставку

### Експлуатація

#### Мал. 1

- Для того, щоб відрегулювати глибину стругання, поверніть ручку за годинниковою стрілкою. На ручці є показчик, котрий показує глибину стругання в міліметрах. Повертайте ручку до тих пір, поки не буде видно бажану глибину стругання.



*Ніколи не змінюйте глибину стругання у процесі роботи, оскільки внаслідок цього поверхня буде нерівною. Для запобігання помилкам у роботі по закінченні стругання ручку поверніть на 0°.*

- Закріпіть оброблювану деталь за допомогою струбцин (затискачів) або чогось подібного.
- Розмістіть передню п'яту на краю оброблюваної деталі таким чином, щоб стругальний різець ще не торкався оброблюваної деталі. Оброблювана деталь повинна бути в горизонтальному положенні.

### Перемикання Вмик./Вимк.

- Ця машина обладнана аварійним вимикачем.
- Увімкніть машину натисненням кнопки "lock off" (зняти блокування) (щоб звільнити вимикач) і увімкніть машину.
- Тепер рубанок увімкнений і ви можете звільнити пускову кнопку.
- Завжди тримайте рубанок обома руками за ручки, щоб мати можливість якнайкраще керувати його роботою. Крім того, ви не ризикуєте торкнутися частин, що рухаються.
- Коли пристрій вийшов на повну швидкість, його можна рухати по оброблюваній деталі вперед. На початку стругання трохи натисніть на передню, а в кінці – на задню частину пристрою. Внаслідок цього пристрій буде рухатись паралельно оброблюваній деталі і краї не будуть заокруглюватись.
- Щоб отримати рівну та гладеньку поверхню під час чорнового стругання використовуйте більшу глибину стругання та меншу – під час знімання окремого шару. Під час роботи тримайте електроінструмент прямо, інакше ви отримаєте нерівну поверхню. Після роботи вимкніть електроінструмент та вийміть штепсель.

### Отримання скошених кромок

#### Мал. 1

V - подібний паз у колодці дозволяє легко робити на деталі, що обробляється, скошені кромки. Поставте рубанок V – пазом (7) на край деталі, що обробляється, і проведіть вздовж нього.



*Застереження! Використовуйте затиск шпindelя тільки в режимі очікування.*

- Потурбуйтеся про те, щоб під час роботи ваші руки не торкалися деталі, що обробляється.
- Використовуйте електричний рубанок тільки на верхньому боці деталі, що обробляється, і ніколи знизу чи збоку.
- Прибирайте для зберігання пристрій тільки після того, як він повністю зупиниться.
- Використовуйте відсмоктувач для відсмоктування обрізків та тирси. Для його використання застосовуйте з'єднувальну трубу та приєднайте до неї всмоктувальну трубу.
- Для обробки невеликих заготовок використовуйте тримач.

#### Встановлення направляючої планки

##### Мал. 4

- Включити кнопку (9).
- Вставити направляючу планку у передбачені слоти.
- Встановити правильну ширину прорізу та закріпити кнопку (9).

## 4. ДОГЛЯД ТА ТЕХНІЧНЕ ОБСЛУГОВУВАННЯ



*Коли будете проводити технічне обслуговування двигуна, то спершу упевніться, що штепсель від'єднано від мережі.*

Після певного часу роботи ніж рубанка зношується. Якщо ви будете використовувати тупий або пошкоджений ніж, ефективність роботи знижується та може виникнути перевантаження електродвигуна. Регулярно перевіряйте ніж на зношеність та наявність пошкоджень. В залежності від стану ножа його треба замінити.

#### Зняття ножа

##### Мал. 3

Скористайтесь трубним ключем (Приладдя). Спочатку відкрутіть три гвинтові затискачі (6) за допомогою трубного ключа і зніміть ніж (3), тримач ножа (2) і опору ножа (4) з тримаючої осі (1).

#### Встановлення ножа

##### Мал. 3

Візьміть ніж (3) і вмістіть його між опорою ножа (4) і тримачем ножа (2) Тепер вкрутіть гвинтові затискачі (6) якомога далі у опору ножа. Але не настільки, щоб ніж і тримач ножа знову стали відокремленими від опори ножа. Після цього помістіть ніж, тримач ножа і опору стругального різця разом на тримаючу вісь. Опора ножа, ніж і тримач ножа тепер будуть скріплені разом на тримаючій осі шляхом вивільнення гвинтових затискачів трубним ключем, і, таким чином, ніж, опора ножа і тримач ножа будуть скріплені у правильному положенні.

Застереження! Відкручуйте гвинтові затискачі якомога сильніше, щоб гарантувати достатнє прилягання.



Застереження!

- Під час встановлення і зняття ножа потрібно звернути увагу на те, щоб усі частини (ніж, тримач ножа, опора ножа і тримаюча вісь) були чистими. Бруд або можлива наявність шарів бруду повинні бути видалені.
- Гвинти з шестигранним шліцом (5) закріплені за допомогою зчеплення. Ці гвинти не потрібно підганяти. Положення цих гвинтів може бути змінено лише виробником!



*Регулярно перевіряйте, чи надійно затягнуті гвинтові затискачі. Завжди надійно затягуйте гвинти.*

#### Заміна привідного пасу

##### Мал. 5

- Відпустіть гвинт (10) і зніміть кришку пасу (11).
- Зніміть зношений привідний пас (12).
- Перш ніж встановити новий пас, очистіть обидва шкві пасу.
- Встановіть новий привідний пас спочатку на малий шків, а потім заведіть його рукою на великий шків, прокручуючи.
- Знову приєднайте кришку пасу (11) і закріпіть за допомогою гвинта (10).

## Усунення несправностей

### 1. Вимикач роботи увімкнено, але двигун не працює.

- Обрив у електричному ланцюгу.
  - Зверніться для ремонту електричного ланцюга.
- Проводи у мереженому штепселі або у розетці нещільно закріплені.
  - Зверніться для перевірки або ремонту розетки та штепселя.
- Вимикач пошкоджений.
  - Зверніться за заміною вимикача.

### 2. Вимикач роботи увімкненою, але чуто дивний шум, двигун не працює або працює дуже повільно.

- Перемикаючий контакт замкнуло накоротко.
  - Зверніться за заміною вимикача.
- Деталь заблоковано.
  - Зверніться для перевірки або ремонту електричного інструменту.

### 3. Двигун стає гарячим.

- Надто великий осьовий тиск, в результаті мотор гтягне” із зусиллям.
  - Застосуйте менший осьовий тиск під час виконання завдання.
- У мотор попали сторонні предмети.
  - Зверніться для видалення сторонніх предметів.
- Відсутнє або забруднене консистентне мастило.
  - Зверніться для заправки мастилом або для його заміни.
- Надмірний тиск.
  - Застосуйте менший осьовий тиск під час виконання завдання.
- Ніж надто тупий.
  - Замініть ніж.

### 4. Двигун працює, але ніж не рухається .

- Клиноподібний пас зносився.
  - Зверніться для заміни клиноподібного пасу.

### 5. Колектор часто або сильно іскрить.

- Коротке замикання на якір.
  - Зверніться для заміни якоря.

- Вугільні щітки зносилися або заїдають.
  - Зверніться для перевірки вугільних щіток.
- Тертя колектора.
  - Зверніться для очищення або заземлення колектора.

Для вашої власної безпеки ніколи не знімайте деталі або обладнання електричного інструменту під час роботи. У випадку поломки або пошкодження зверніться для ремонту електричного інструменту тільки до спеціальної майстерні або до виробника.



Використовуйте тільки оригінальні запасні частини та оригінальні ножі!

### Обслуговування



Проводячи на двигуні роботи з технічного обслуговування, упевніться, що пристрій не під напругою.

Цей пристрій було сконструйовано для роботи на протязі тривалого часу з мінімальним технічним обслуговуванням. Тривала задовільна робота залежить від належного догляду за пристроєм та регулярного очищення.

### Очищення

Щоб уникнути перегрівання двигуна, тримайте чистими вентиляційні щілини пристрою. Регулярно очищайте корпус пристрою м'якою тканиною, бажано після кожного використання. Постійно очищайте вентиляційні щілини від пилу та бруду. Якщо бруд не зникає, скористайтесь м'якою тканиною, змоченою мильною водою. Ніколи не використовуйте розчинники типу бензин, спирт, нашатирний спирт і т.д. ці розчинники можуть пошкодити пластмасові деталі.

### Змащування

Пристрій не потребує додаткового змащування.

## ПОШКОДЖЕННЯ

Якщо виникне якесь пошкодження, наприклад, після пошкодження деталі, будь ласка, зверніться у сервісну службу, адреса якої знаходиться на гарантійному талоні. На звороті даної інструкції знаходиться зображення пристрою у розібраному вигляді, котре зображає деталі, які можна замовити. Навколишнє середовище. Щоб запобігти пошкодженню під час транспортування, даний пристрій. Поставляється у міцній упаковці, котра складається в основному з матеріалів, котрі придатні для повторного використання. Тому, будь ласка, скористайтесь можливостями повернення упаковки в оборот.



*Несправні та/чи непотрібні електричні чи електронні пристрої повинні збиратися на відповідних площадках для збирання всього, що призначене для повторної переробки.*

### Тільки для країн ЄС

Забороняється викидати електроінструменти у побутові відходи. Відповідно до Директиви ЄС 2012/19/EU про відходи електричного і електронного обладнання і її застосуванню до національних законів, електроінструменти, що не підлягають подальшому використанню, необхідно збирати окремо і утилізувати шляхом екологічно нешкідливої переробки.

## ГАРАНТІЯ

Умови гарантії можна знайти на гарантійному талоні, що додається окремо.

## ΗΛΕΚΤΡΙΚΉ ΠΛΑΝΗ

Ευχαριστούμε που αγοράσατε αυτό το προϊόν Ferm.

Με αυτή την επιλογή σας έχετε ένα θαυμάσιο προϊόν, που παρέχεται από έναν από τους κορυφαίους κατασκευαστές της Ευρώπης. Όλα τα προϊόντα που σας παρέχονται από τη Ferm κατασκευάζονται σύμφωνα με τα υψηλότερα πρότυπα απόδοσης και ασφάλειας και ως μέρος της φιλοσοφίας μας παρέχουμε εξαιρετική εξυπηρέτηση πελατών, που συνοδεύεται από εγγύηση 3 ετών. Ελπίζουμε να απολαύσετε τα χρήματα αυτού του προϊόντος για πολλά χρόνια ακόμη.

**Οι αριθμοί που περιέχονται στο κείμενο αναφέρονται στα διαγράμματα, που υπάρχουν στις σελίδες 2 - 3.**



*Πριν τη χρήση της συσκευής διαβάστε με λεπτομέρεια τις παρόν οδηγίες χρήσης. Ενημερωθείτε με τις λειτουργίες και τη βασική εξυπηρέτηση. Χειριστείτε τη συσκευή πάντα σύμφωνα με τις οδηγίες, να εξασφαλίσετε η σωστή λειτουργικότητά της. Οι οδηγίες χρήσης και το συνοδευόμενο τεχνικό έγγραφο πρόχειρα να βρίσκεται πλησίον της συσκευής.*

### Περιγραφητου προλοντοο

Αυτό το ηλεκτρικό εργαλείο με διπλή μόνωση έχει σχεδιαστεί για χρήση με το χέρι. Η μορφή του έχει προσαρμοστεί στη χρήση αυτή και οι διαστάσεις V του είναι τόσο μικρές, ώστε να μπορείτε να το μεταφέρετε με απλό τρόπο. Είναι ασφαλές και σίγουρο στη χρήση. Κινείται από ένα μονοφασικό ηλεκτροκίνητο με τραπεζοειδή ιμάντα. Μπορείτε να το χρησιμοποιήσετε για το πλάνισμα δοκών ή σανίδων.

### Περιεχομενα

1. Πληροφορίες για το μηχάνημα
2. Κανονισμοι ασφαλεια
3. Θεση σε λειτουργια
4. Συντήρηση

## 1. ΠΛΗΡΟΦΟΡΕΣ ΓΙΑ ΤΟ ΜΗΧΑΝΗΜΑ

### Τεχνικές προδιαγραφές

Τάση	230 V~
Συχνότητα	50 Hz
Κατανάλωση ενέργειας	650 W
Αριθμός στροφών, ρελαντί	16500/λεπτό
Μέγιστο πλάτος πλανίσματος	82 mm
Μέγιστο βάθους πλανίσματος	2.0 mm
Βάρος	2.8 kg
Lpa (πίεση ήχου)	84.7 dB(A)
Lwa (ηχητική ικανότητα)	95.7 dB(A)
Τιμή κραδασμών	4.27 m/s <sup>2</sup>
Σειρά IP	IP 20

### Επίπεδο κραδασμών

Το επίπεδο παραγωγής κραδασμών που αναγράφεται στ πίσω μέρος του παρόντος εγχειρίδι οδηγιών έχει μετρηθεί σύμφωνα με μια τυποποιημένη δικιμή που αναφέρεται στο πρότυπο EN 60745 - μπορεί να χρησιμοποιηθεί για τη σύγκριση ενός εργαλείου με ένα άλλο, καθώς και ως προκαταρκτική αξιολόγηση της έκθεσης στους κραδασμούς όταν το εργαλείο χρησιμοποιείται για τις εφαρμογές που αναφέρονται

- η χρήση του εργαλείου για διαφορετικές εφαρμογές ή με διαφορετικά ή κακοσυντηρημένα εαρτήματα μπορεί να αυξήσει σημαντικά το επίπεδο έκθεσης
- όταν το εργαλείο είναι απενεργοποιημένο ή δυσλεύει αλλά δεν εκτελεί την εργασία, το επίπεδο έκθεσης μπορεί να μειωθεί σημαντικά

! προστατευτείτε απο τις επιδράσεις των κραδασμών συντηρώντας σωστά το εργαλείο και τα εξαρτήματά του, διατηρώντας τα χέρια σας ζεστά και οργανώνοντας τον τρόπο εργασίας σας

### Καταλογος εξαρτηματων

#### Εικ. 1 + 2

1. Κουμπί ρύθμισης του βάθους πλανίσματος
2. Ενδειξη ρύθμισης του βάθους πλανίσματος
3. Διακόπτης Άλειτουργίας
4. Κουμπί απεμπλοκής
5. Χειρολαβή
6. Αριστερό κάλυμμα
7. Πέδιλο πλάνης με εγκοπή-V.
8. Σύνδεση συλλέκτη σκόνης.

## 2. ΟΛΗΓΉΟΕΣ ΑΣΦΑΛΕΪΑΣ

### Επεξήγηση συμβόλων



Υποδηλώνει κίνδυνο τραυματισμού, θανάτου ή ζημιάς του εργαλείου, σε περίπτωση που δεν ακολουθήσετε τις οδηγίες που αναφέρονται σε αυτό το εγχειρίδιο.



Υποδηλώνει κίνδυνο ηλεκτροπληξίας.]



Φοράτε γυαλιά ασφαλείας και ωτοασπίδες



Φορέσατε μία μάσκα προστασίας από την σκόνη.

Θεστέτο μηχανημα αμεσως εκτος λειτουργιαςε περιπτωης:

- Δυσλειτουργίας του φικς, του καλωδίου ρεύματος ή φθοράς του καλωδίου.
- Χαλασμένου διακόπτη.
- Καπνού ή οσμής από καιγόμενη μόνωση.



Πριν τη μετάθεση της μηχανής, περιμένετε να σταματήσει το μαχαίρι. Αν το μαχαίρι είναι απροφύλακτο, μπορεί να πιάσει την επιφάνεια, με το ποίο μπορεί να χάσει τον έλεγχο της μηχανής και να προκαλέσει σοβαρούς τραυματισμούς.

### Ασφάλεια κατά τη χρήση ηλεκτρικού ρεύματος

Εξαιτίας του κινδύνου πρόκλησης πυρκαγιάς, ηλεκτροπληξίας και φυσικού τραυματισμού, κατά τη χρήση ηλεκτρικών μηχανημάτων να τηρείτε πάντα τους ισχύοντες κανονισμούς ασφαλείας της περιοχής σας. Διαβάστε προσεκτικά τις οδηγίες ασφαλείας.



Να ελέγχετε πάντα εάν η τάση του δικτύου αντιστοιχεί στην τιμή που αναγράφεται στην πλακέτα τύπου.



Μηχανή κλάσης II - Διπλή μόνωση - Δεν απαιτείται γειωμένος ρευματολήπτης.

**Κατά την αντικατάσταση παλιών καλωδίων ή φις**  
Απορρίψτε τα παλιά καλώδια ή τα φις αμέσως μόλις τα αντικαταστήσετε με καινούργια. Η σύνδεση του φις ενός ελεύθερου καλωδίου στην πρίζα είναι επικίνδυνη.

### Κατά την χρήση προεκτάσεων

Να χρησιμοποιείτε αποκλειστικά εγκεκριμένη προέκταση, κατάλληλη για την ισχύ του μηχανήματος. Οι πυρήνες θα πρέπει να έχουν διάμετρο τουλάχιστον 1,5 mm<sup>2</sup>. Όταν η προέκταση είναι τυλιγμένη, ξετυλίξτε το καλώδιο πλήρως.

## 3. ΘΕΣΗ ΣΕ ΛΕΗΤΟΥΡΓΗΑ



*Πριν ρυθμίσετε, επισκεύαστε ή συντηρήσετε τη συσκευή, θα πρέπει πάντοτε να τη θέτετε πρώτα εκτός λειτουργίας και να βγάξετε το καλώδιο από την πρίζα!*

### Πριν από τη φέση σε λειτουργία

- Ελέγξτε εάν η ονομαστική τάση και η ονομαστική συχνότητα του ηλεκτρικού δικτύου αντιστοιχούν στα στοιχεία που αναφέρονται στην πλάκα τύπου.
- Τοποθετήστε το τραπέζι εργασίας σε μια σταθερή και επίπεδη επιφάνεια.

### Λειτουργία

#### Εικ. 1

- Για να ρυθμίσετε το βάθος πλανίσματος, γυρίστε το κουμπί ρύθμισης (1) προς τα δεξιά. Πάνω στο κουμπί ρύθμισης βρίσκεται ένας δείκτης ο οποίος δείχνει το βάθος πλανίσματος σε χιλιοστά. Γυρίστε το κουμπί ρύθμισης μέχρι να δείχνει το επιθυμητό βάθος πλανίσματος.



*Οτέ μην αλλάξετε το βάθος πλανίσματος κατά τη διάρκεια του πλανίσματος, διότι κάτι τέτοιο θα έχει σαν αποτέλεσμα τη δημιουργία μιας ανώμαλης επιφάνειας. Για να αποφύγετε τα λάθη, σας συνιστούμε να επαναφέρετε το κουμπί ρύθμισης πάντοτε στη θέση "0".*

- Στερεώστε το κατεργαζόμενο αντικείμενο με σφιγκτήρες ή κάτι αντίστοιχο.
- Τοποθετήστε την μπροστινή βάση στην άκρη του αντικειμένου, έτσι ώστε τα μαχαίρια να μην έρχονται ακόμη σε επαφή με το αντικείμενο.  
Το κατεργαζόμενο αντικείμενο θα πρέπει να είναι επίπεδο.

### Ενεργοποίηση/απενεργοποίηση του μηχανήματος

- Το μηχάνημα αυτό διαθέτει διακόπτη ασφαλείας.
- Ενεργοποιήστε τη μηχανή πιέζοντας το κουμπί ξεκλειδώματος (για να απελευθερώσετε το διάκόπτη) και το διακόπτη που βρίσκεται πάνω στο μηχάνημα
- Η πλάνη είναι πλέον ενεργοποιημένη και μπορείτε να απεμπλοκήσετε.
- Πάντοτε να κρατάτε την πλάνη και με τα δύο σας χέρια από τις χειρολαβές, έτσι ώστε να έχετε τον καλύτερο δυνατό έλεγχο της λειτουργίας πλανίσματος. Εκτός αυτού αποφεύγετε και τον κίνδυνο να ακουμπήσετε τα κινούμενα εξαρτήματα.
- Όταν η συσκευή έχει φτάσει στον υψηλότερο αριθμό στροφών, μπορείτε να την κινήσετε προς τα μπροστά πάνω στο αντικείμενο. Στην αρχή της κίνησης πλανίσματος θα πρέπει να πιέξετε ελαφρά στο εμπρός μέρος, και στο τέλος στο πίσω μέρος της συσκευής. Με αυτόν τον τρόπο, η συσκευή παραμένει σε επίπεδη θέση ζπάνω στο αντικείμενο και δεν "στρογγυλεύονται" οι γωνίες.
- Για την απόκτηση μιας επίπεδης και λείας επιφάνειας, θα πρέπει να χρησιμοποιείτε ένα μεγάλο βάθος πλανίσματος για το χοντρό πλάνισμα και ένα μικρό βάθος πλανίσματος για το πλάνισμα σε λεπτά στρώματα. Κατά τη διάρκεια των εργασιών, κρατάτε την ηλεκτρική συσκευή σε ίσια θέση, διότι διαφορετικά θα δημιουργηθεί μια ανώμαλη επιφάνεια. Μετά το τέλος των εργασιών, σβήστε τη συσκευή και βγάλτε το καλώδιο από την πρίζα.

### Λοξότμηση (φαλτσογωνιά) ακμών

#### Εικ. 1

Η εγκοπή-V στο πέδιλο της πλάνης σας επιτρέπει να λοξοτομήσετε τα φάλτσα των ακμών του αντικειμένου της εργασίας σας.

Τοποθετήσατε την πλάνη με την εγκοπή-V (7) στην ακμή του αντικειμένου εργασίας και οδηγήστε την κατά μήκος της ακμής.



*Προσοχή! Το μπλοκάρισμα του αξονίσκου χρησιμοποιείτε μόνο επί τη σταματημένη μηχανή.*

- Προσέχετε να μην έρχεται το χέρι σας σε επαφή με το λειτουργώζόμενο αντικείμενο κατά τη διάρκεια των εργασιών.
- Χρησιμοποιείτε την ηλεκτρική πλάνη μόνο στην επάνω πλευρά του αντικειμένου, και ποτέ ανάποδα ή πλαγίως.
- Αφήστε τη συσκευή μόνο όταν έχει σταματήσει τελείως.
- Για την απομάκρυνση ροκανιδιών και σκόνης, χρησιμοποιήστε έναν απορροφητήρα ή μια ηλεκτρική σκούπα. Χρησιμοποιήστε τον αγωγό σύνδεσης για τον σκοπό αυτό.
- Σε περίπτωση μικρών κατεργαζομένων αντικειμένων, χρησιμοποιήστε διατάξεις σύσφιξης.

#### Τοποθέτηση του προστατευτικούτομής

##### Εικ. 4

- Ξεβιδώστε το περιστροφικό κουμπί (9).
- Εισάγετε το προστατευτικό τομής στις υπάρχουσες οπές.
- Καθορίστε το σωστό πλάτος τομής και βιδώστε και πάλι το περιστροφικό κουμπί (9).

## 4. ΣΥΝΤΗΡΗΣΗ



*Πριν την εκτέλεση εργασιών συντήρησης, θα πρέπει πάντοτε να βγάξετε το καλώδιο από την πρίζα.*

Μετά από ένα ορισμένο διάστημα χρήσης, το μαχαίρι της πλάνης θα έχει φθαρεί. Αν συνεχίσετε να χρησιμοποιείτε το μαχαίρι παρόλο που είναι φθαρμένο ή στομωμένο, μειώνεται η αποτελεσματικότητά του και ενδεχομένως υπερφορτίζεται ο ηλεκτροκινητήρας. Ελέγχετε τακτικά τα μαχαίρια για τυχόν φθορές ή βλάβες, και αντικαταστήστε τα εάν το θεωρείτε αναγκαίο.

#### Αποσυναρμολογητήτου μαχαιριου

##### Εικ. 3

Χρησιμοποιήστε το συμπαραχόμενο κλειδί (αξεσουάρ). Λασκάρετε πρώτα τις τρεις βίδες σύσφιξης (6), χρησιμοποιώντας το κλειδί, και βγάλτε το μαχαίρι (3), το στήριγμα του μαχαιριού (2) και την υποδοχή του μαχαιριού (4) από τον φέροντα άξονα (1).

#### Συναρμολογητήτου μαχαιριου

##### Εικ. 3

Τοποθετήστε το καινούργιο μαχαίρι (3) ανάμεσα στην υποδοχή (4) και το στήριγμα του μαχαιριού (2).

Επειτα, σφίξτε τις βίδες σύσφιξης (6) όσο το δυνατόν περισσότερο στις υποδοχές, αλλά όχι τόσο πολύ ώστε να ξελασκάρουν το μαχαίρι και το στήριγμα από την υποδοχή. Στη συνέχεια, τοποθετήστε το μαχαίρι, την υποδοχή και το στήριγμα μέσα στον φέροντα άξονα. Τώρα, στερεώστε την υποδοχή, το μαχαίρι και το στήριγμα μαζί μέσα στον φέροντα άξονα, λασκάροντας τις βίδες σύσφιξης με το κλειδί, σφίγγοντας έτσι το μαχαίρι, την υποδοχή και το στήριγμα του μαχαιριού.

*Προσοχή!* Ξεβιδώστε τις βίδες σύσφιξης όσο το δυνατόν περισσότερο, για να εξασφαλίσετε την αναγκαία σύσφιξη.



*Προσοχή!*

- Κατά την συναρμολόγηση και αποσυναρμολόγηση του μαχαιριού θα πρέπει να βεβαιωθείτε ότι όλα τα εξαρτήματα (μαχαίρια, υποδοχές, στήριγματα και φέρων άξονας) είναι καθαρά.9 Αφαιρέστε τυχόν σκουπίδια και στρώματα ακαθαρσιών.
- Οι εξάγωνες βίδες (5) έχουν στερεωθεί με κόλλα. Δεν επιτρέπεται να μετακινηθούν αυτές οι βίδες. Μόνο ο κατασκευαστής έχει την αρμοδιότητα να αλλάξει τη θέση αυτών των βιδών!



*Ελέγχετε τακτικά εάν οι βίδες σύσφιξης είναι αρκετά σφιχτές. Θα πρέπει πάντοτε να σφίγγετε καλά τις βίδες.*

## Αντικατάσταση του ιμάντα μετάδοσης

### Εικ. 5.

- Χαλαρώστε τη βίδα (10) και αφαιρέστε το κάλυμμα του ιμάντα (11).
- Αφαιρέστε τον φθαρμένο ιμάντα μετάδοσης (12).
- Πριν την τοποθέτηση καινούριου ιμάντα μετάδοσης, καθαρίστε και τις δύο τροχαλίες του ιμάντα.
- Τοποθετήστε πρώτα τον νέο ιμάντα μετάδοσης στη μικρή τροχαλία και στη συνέχεια προσαρμόστε το με το χέρι σας στη μεγάλη τροχαλία περιστρέφοντάς την.
- Τοποθετήστε ξανά το κάλυμμα του ιμάντα (11) και σφίξτε τη βίδα (10).

## Εντοπισμός και επίλυση προβλημάτων

### 1. Ο διακόπτης λειτουργίας είναι ανοικτός, αλλά το μοτέρ δεν λειτουργεί.

- Υπάρχει διακοπή κυκλώματος.
  - Πάτε τη συσκευή για επισκευή.
- Έχει αποσυνδεθεί κάποιο καλώδιο στο φις ή στην πρίζα.
  - Αφήστε έναν τεχνίτη να ελέγξει και να επισκευάσει την πρίζα και το φις.
- Ο διακόπτης παρουσιάζει βλάβη.
  - Αντικαταστήστε τον διακόπτη.

### 2. Ο διακόπτης λειτουργίας είναι ανοικτός, αλλά ακούγεται ένας διακόπτης ανώμαλος θόρυβος, το μοτέρ δεν λειτουργεί καθόλου ή μόνο πολύ αργά.

- Έχει καεί η επαφή του διακόπτη.
  - Αφήστε έναν τεχνίτη να αντικαταστήσει τον
- Έχει μπλοκάρει κάποιο εξάρτημα.
  - Αφήστε έναν τεχνίτη να ελέγξει και να επισκευάσει την ηλεκτρική συσκευή.
- Ασκείται υπερβολική πίεση κατά τη διάρκεια του πλάνισματος, με αποτέλεσμα να παρεμποδίζεται η λειτουργία του μοτέρ.
  - Χρησιμοποιείτε λιγότερη δύναμη κατά τη διάρκεια των εργασιών.

### 3. Το μοτέρ ζεσταίνεται.

- Υπάρχουν ακαθαρσίες μέσα στο μοτέρ.
  - Αφήστε έναν τεχνίτη να αφαιρέσει τις ακαθαρσίες.
- Δεν υπάρχει λιπαντικό ή το λιπαντικό δεν είναι καθαρό.

- Αφήστε έναν τεχνίτη να προσθέσει ή να αντικαταστήσει το λιπαντικό.
- Υπερφόρτιση
  - Χρησιμοποιείτε λιγότερη δύναμη κατά τη διάρκεια των εργασιών.
- Το μαχαίρι έχει στομώσει.
  - Αντικαταστήστε το μαχαίρι.

### 4. Το μοτέρ λειτουργεί, αλλά το μαχαίρι δεν κινείται.

- Έχει φθαρεί ο τραπεζοειδής ιμάντας.
  - Αφήστε έναν τεχνίτη να αντικαταστήσει τον ιμάντα.

### 5. Συχνό ή δυνατό σπινθίρισμα στον συλλέκτη.

- Υπάρχει βραχυκύκλωμα στον οπλισμό του μοτέρ.
  - Αφήστε έναν τεχνίτη να αντικαταστήσει τον οπλισμό.
- Έχουν φθαρεί ή σφηνώσει οι ανθρακικές ψήκτρες.
  - Αφήστε έναν τεχνίτη να ελέγξει τις ψήκτρες.
- Η περιστροφή του συλλέκτη δεν είναι κυκλική.
  - Αφήστε έναν τεχνίτη να καθαρίσει ή να τροχίσει την επιφάνεια του συλλέκτη.

Για τη δική σας ασφάλεια, ποτέ μην αφαιρείτε εξαρτήματα ή αξεσουάρ του ηλεκτρικού εργαλείου κατά τη διάρκεια της χρήσης του. Σε περίπτωση δυσλειτουργίας ή βλάβης, 9θα πρέπει να πηγαίνετε πάντοτε το ηλεκτρικό εργαλείο για επισκευή σε ένα αναγνωρισμένο συνεργείο ή στον ίδιο τον κατασκευαστή.



Χρησιμοποιείτε μόνο αυθεντικά ανταλλακτικά και μαχαίρια!

### Συντήρησης



Ελαττωματικά και / ή απορριμμένα ηλεκτρικά ή ηλεκτρονικά αντικείμενα πρέπει να συλλέγονται στις κατάλληλες τοποθεσίες ανακυκλώσεως.

Τα μηχανήματα αυτά έχουν σχεδιαστεί ώστε να λειτουργούν χωρίς να εμφανίζουν πρόβλημα για μεγάλο χρονικό διάστημα και μάλιστα τη συντήρηση. Μπορεί να πιμκύντ τη διάρκεια ζωής

τους, άν τα καθαρίζτ τακτικά και τα χιρίζτ σύμφωνα μ τις οδηγίς.

### Καθαρισμός

Καθαρίζτ το πρίβλημα του ργαλίου τακτικά μ ένα μαλακό ύφασμα, κατά προτίμηση μτά από κάθ χρήση. Μην κθέττ τις σχισμές ξαρισμού σ σκόνη και βρομιά. Απομακρύντ τη σκληρή βρομιά μ ένα μαλακό ύφασμα βργμένο μ νρό και σαπούνι. Ποτέ μην χρησιμοποιίτ διαλύτς, όπωσ βνζίνη, αλκοόλη, αμμωνία κ.λπ. Οι διαλύτς αυτοί νδέχται να προκαλέσουν βλάβη στα πλαστικά μέρη.

### Λίπανση

Το ργαλίό δν απαιτί πρόσθη λίπανση.

### Βλάβη

Σ πρίπτωση που προκύψι κάποια βλάβη λόγω φθοράς σ κάποιο μέρος του ργαλίου, απυθυνθίτ στο τμήμα σέρβις στη διύθυνση που θα βρίτ στην κάρτα γγύησης. Στο τέλος των οδηγίων χρήσης παρουσιάζονται τα διαθέσιμα ανταλλακτικά.

## Περιβάλλον

Προκίμενου να αποτραπούν φθορές κατά τη μεταφορά, το ργαλίό παραδίδται σ ανθκτική συσκευασία. Η συσκευασία αποτλίται κατά το μαγάλυτρο μέρος της από υλικό που μπορί να παναχρησιμοποιηθεί. Αξιοποιήστ, συνπώς, τη δυνατότητα ανακύκλωσης της συσκευασίας. Τα στοιχία του συσσωρυτή ίναι ανακυκλώσιμα. Απορρίψτ τα στον κατάλληλο χώρο διάθσης χημικών αποβλήτων, ώστ ο συσσωρυτής να ανακυκλωθί ή να απορριφθί μ τρόπο φίλικό προς το πριβάλλον.



*Ελαττωματικά και / ή απορριμμένα ηλεκτρικά ή ηλεκτρονικά αντικείμενα πρέπει να συλλέγονται στις κατάλληλες τοποθεσίεσ ανακυκλώσεωσ.*

### Μόνο για χώρες της ΕΕ

Μην απορρίπτετε ηλεκτρικά εργαλεία στα οικιακά απόβλητα. Σύμφωνα με την Ευρωπαϊκή Οδηγία 2012/19/EU για Απορριπτόμενο Ηλεκτρικό και Ηλεκτρονικό Εξοπλισμό και την εφαρμογή της στο εθνικό δίκαιο, τα ηλεκτρικά εργαλεία που έχουν παύσει να είναι χρησιμοποιήσιμα πρέπει να συλλέγονται ξεχωριστά και να απορρίπτονται με τρόπο φίλικό προς το περιβάλλον.

## Εγγυηση

Διαβάστ τους όρους γγύησης στην κάρτα γγύησης που διατίθεται ξεχωριστά. Για ρωτήσις σχτικά μ τα ξαρήματα κα/ή το συσσωρυτή απυθυνθίτ στο τμήμα σέρβις Ferm.

## PLANYA MAKİNESİ 620W PPM1010P

### Bu Ferm ürününü satın aldığınız için teşekkür ederiz.

Bu sayede artık Avrupa'nın önde gelen tedarikçilerinden biri tarafından sunulan, mükemmel bir ürüne sahip oldunuz. Ferm tarafından size sunulan bütün ürünler en yüksek performans ve güvenlik standartlarına göre üretilmiştir. Felsefemizin bir parçası olarak, kapsamlı garantimiz tarafından desteklenen mükemmel bir müşteri hizmeti de sağlıyoruz. Umarız bu ürünü gelecek yıllar boyunca kullanmaktan zevk alırsınız.

### Aşağıdaki metinde verilen numaralar sayfa 2 + 3'teki resimleri belirtmektedir



**Makineyi kullanmadan önce bu operatör kullanma kılavuzu dikkatli bir şekilde okuyun.** Makinenin işleyişini ve nasıl çalıştırılması gerektiğini bildiğinizden emin olun. Makinede talimatlara uygun şekilde bakım yaptırın ve makinenin doğru şekilde çalıştığından emin olun. **Bu kullanma kılavuzu ve diğer ilave belgeleri makineyle birlikte muhafaza edin.**

### Ürün açıklaması

Çifte yalıtıma sahip bu elektrikli alet elle çalıştırılacak şekilde tasarlanmıştır. Çekici bir şekle ve kolay taşınmayı sağlayan küçük ebatlara sahiptir. Bu makine son derece emniyetli ve güvenilir bir şekilde çalışır. Bir V kayışla tek fazlı bir elektrik motoru tarafından tahriklenir. Ahşap kiriş veya kalasların planyalanması için uygundur.

### İçindekiler

1. Makine bilgisi
2. Güvenlik talimatları
3. Çalıştırma
4. Temizlik ve bakım

## 1. MAKİNE BİLGİSİ

### Teknik spesifikasyonlar

Voltaj	230 V~
Frekans	50 Hz
Güç tüketimi	650 W
Devir sayısı, rölantide	16.500/dak
Maks. planyalama genişliği	82 mm
Maks. planyalama derinliği	2,0 mm
Ağırlık	2,8 kg
LpA (ses basıncı)	84.7 dB(A)
LwA (ses kapasitesi)	95.7 dB(A)
Vibrasyon değeri	4.27 m/s2
Koruma sınıfı	IP 20

### Vibrasyon seviyesi

Bu talimat kılavuzunda belirtilen vibrasyon emisyon seviyesi EN 60745 dahilinde belirtilen bir standart teste uygun olarak ölçülmüştür; bir aleti başka bir aletle karşılaştırmak için ve aleti adı geçen uygulamalar için kullanırken bir ilk maruz kalma değerlendirilmesi olarak kullanılabilir

- aleti farklı uygulamalar için veya farklı ya da kötü bakım yapılan aksesuarlarla kullanmak maruz kalma seviyesini belirgin ölçüde artırabilir
- aletin kapalı olduğu veya çalışsa da gerçekte iş için kullanılmadığı zamanlarda maruz kalma seviyesi belirgin ölçüde azalabilir

Aletin ve aksesuarların bakımını yaparak, ellerinizi sıcak tutarak ve çalışma düzenlerinizi organize ederek vibrasyonun etkilerine karşı kendinizi koruyun

### Parça listesi

#### Şek. 1 + 2

1. Planya derinliğinin ayarlanması için kontrol düğmesi
2. Planyalama derinlik göstergesi
3. Çalıştırma Düğmesi
4. Serbest Bırakma Düğmesi
5. Tutamak
6. Kapak, sol
7. V oluklu planya pabucu
8. Toz torbası bağlantısı

## 2. GÜVENLİK TALİMATLARI

### Sembollerin açıklaması



*Bu kılavuzdaki talimatlara uymama durumunda bedensel yaralanma, can kaybı veya alette hasar riskini belirtir.*



*Elektrik şoku tehlikesini belirtir.*



*Kulak ve göz koruyucusu takın*



*Bir toz maskesi takın*

Aşağıdakilerden birisi durumunda makine derhal durdurulmalıdır:

- Fiş veya elektrik kablosunda arıza veya hasar.
- Kırılmış düğme.
- İzolasyonda yanıktan dolayı duman veya koku.



*Aleti yere indirmeden önce kesicinin durmasını bekleyin. Açıkta çalışan bir kesici yüzeye temas edebilir ve bu da kontrol kaybı ve yaralanmaya sebebiyet verebilir.*

### Elektrik güvenliği

Elektrikli makineleri kullanırken yangın, elektrik çarpması ve bedensel yaralanma riskini azaltmak için ülkenizde geçerli güvenlik düzenlemelerine her zaman uyun. Aşağıdaki güvenlik talimatlarını ve ayrıca ekteki güvenlik talimatlarını okuyun. Bu talimatları güvenli bir yerde saklayın!



*Daima güç kaynağının, anma değerleri plakasındaki gerilime karşılık gelip gelmediğini kontrol edin.*



*Sınıf II makine. Makineniz çift yalıtım ile donatılmıştır, bu nedenle topraklama kablosuna gerek duyulmaz.*

### Eski kablo veya fişleri değiştirirken

Eski kablo veya fişleri yenileriyle değiştirir değiştirmez atın. Gevşek bir kablo fişinin elektrik prizine takılması tehlikelidir.

### Uzatma kablosu kullanırken

Sadece makinenin güç değerlerine uygun ve onaylı bir uzatma kablosu kullanın. Kablo damarının çapı en az 1,5 mm<sup>2</sup> olmalıdır. Uzatma kablosu bir makarada sarılıysa kabloyu daima tamamen açın.

## 3. ÇALIŞTIRMA



*Alet üzerinde ayarlama, onarım veya bakım yapmadan önce daima çalıştırma düğmesini kapalı konuma getirin ve fişi prizden çekin!*

### İlk çalıştırma öncesinde

- Şebeke anma voltajı ve anma frekansının tip plakasında belirtilen verilere uygun olduğunu kontrol edin.
- Tezgahı düz ve dengeli bir atlığa yerleştirin.

### Çalıştırma

#### Şek. 1

- Planyalama derinliğini ayarlamak için kumanda düğmesini (1) saat yönünde çevirin. Kumanda düğmesinin üzerinde planyalama derinliğini gösteren bir ibre yer alır. İstenen planyalama derinliği gösterilene kadar düğmeyi çevirin.



*Yüzeyin engebeli olmaması için planyalama derinliğini bir faaliyet başladıktan sonra kesinlikle değiştirmeyin. Çalıştırma hatalarını önlemek için planyalama tamamlandıktan sonra kumanda düğmesini "0" konumuna geri getirin.*

- İş parçasını kelepçe veya benzeri bir düzenele sabitleyin.
- Ön kaideyi iş parçasının üzerinde planyalama aleti iş parçasına henüz temas etmeyecek şekilde yerleştirin. Çalışan iş parçası düz olmalıdır.

### Açma ve kapatma

- Bu makine bir emniyet şalteri ile donatılmıştır. "Kilitleme" düğmesine basarak (şalteri devre dışı bırakmak için) makineyi başlatın ve çalıştırın.
- Planya şimdi açılır ve serbest bırakma düğmesine basmayı bırakabilirsiniz

- Planyalama işlemleri sırasında mümkün olan en iyi kontrolü sağlamak için planya makinesini daima tutamak yerlerinden iki elle tutun. Böylece hareketli parçalara temas etme riski de ortadan kalkar.
- Makine tam hıza ulaştığında iş parçasının ön tarafına doğru itilebilir. Planyalama işleminin başlangıcında aletin ön tarafına ve işlem sonunda da arka ucuna biraz baskı uygulayın. Böylece aletin iş parçası üzerinde düz kalması sağlanır ve köşelerin yuvarlak olması önlenir.
- Düz ve pürüzsüz bir zemin elde etmek için çok pürüzlü zeminlerde daha büyük bir planyalama derinliği kullanırken ince yüzeylerde daha düşük bir planyalama derinliği kullanın. Engebeli bir yüzey elde etmek için çalışma sırasında elektrikli aleti düz tutun. Çalışma sona erdikten sonra aleti kapatın ve fişini çekin.

#### Kenarları yivleme

##### Şek. 1

Planya pabucundaki V oluğu iş parçası kenarlarında kolay yivleme yapılmasını sağlar. V oluklu planya makinesini (7) iş parçasının kenarına getirin ve kenar boyunca ilerletin.



*Uyarı! Milli kilidi sadece hareketsiz modda kullanın.*

- Ellerinizi çalışma sırasında kesinlikle iş parçasına temas ettirmeye dikkat edin.
- Elektrikli planyayı iş parçasının alt veya yan kısmında değil üst kısmında kullanın.
- Makineyi tamamen durduktan sonra dolaba kaldırın.
- Talaş veya tozları temizlemek için toz emici düzenek kullanın. Bunun için bağlantı borusunu kullanın ve bir emme borusunu buna bağlayın.
- Küçük ahşap parçaları üzerinde çalışırken bir tutma düzeneği kullanın.

#### Güvenlik çitinin takılması

##### Şek. 4

- Düğmeyi (9) gevşetin.
- Güvenlik çitini mevcut yuvalara takın.
- Doğru kesim derinliğini ayarlayın ve düğmeyi (9) sıkın.

## 4. TEMİZLİK VE BAKIM



*Herhangi bir temizlik veya bakım öncesinde fişini prizden daima çekin.*

Planyalama aleti belirli bir süre çalıştıktan sonra aşınır. Körelmiş veya hasar görmüş bir planyalama aleti kullanırsanız iş verimliliği düşer ve elektrik motoru aşırı yüklenir. Planyalama aletini aşınma veya hasara karşı düzenli olarak kontrol edin. Planyalama aleti duruma bağlı olarak değiştirilmeli veya bileylenmelidir.

#### Planya bıçağının çıkartılması

##### Şek. 3

Aletle verilen açık çeneli anahtar kullanın (Aksesuarlar). Önce üç adet sıkıştırma vidasını (6) açık çeneli anahtarla sökün ve planya bıçağını (3), planya bıçağı tutucuyu (2) ve planya bıçağı desteğini (4) tutma milinden (1) çıkartın.

#### Planya bıçağının takılması

##### Şek. 3

Yeni planya bıçağını (3) alın ve planya bıçağı desteği (4) ile planya bıçağı tutucu (2) arasında yerleştirin.

Şimdi sıkıştırma vidalarını (6) planya bıçağı desteğinden mümkün olduğunca uzağa çevirin. Fakat bu sırada planya bıçağı ve planya bıçağı tutucu planya bıçağı desteğinden tekrar ayrılmamalıdır. Daha sonra, planya bıçağı, planya bıçağı tutucu ve planya bıçağı desteklerini tutma miline birlikte yerleştirin. Planya bıçağı desteği, planya bıçağı ve planya bıçağı tutucu, şimdi sıkıştırma vidalarını açık çeneli anahtarla serbest bırakarak tutma miline birlikte bağlanacak ve böylece planya bıçağı, planya bıçağı desteği ve planya bıçağı tutucu yerinde sıkıştırılacaktır.

Dikkat! Sıkıştırma vidalarını mümkün olduğunca yeterli bir bağlantı kalacak şekilde açın.



*Uyarı!*

- Planya bıçağını takarken ve çıkartırken tüm parçaların (planya bıçağı, planya bıçağı tutucu, planya bıçağı desteği ve tutma mili) temiz olduğuna dikkat edilmelidir. Kir veya olası kir tabakaları çıkartılmalıdır.

- Allen vidaları (5) bir yapıştırıcıyla sabitlenir. Bu vidalar ayarlanmamalıdır. Bu vidaların konumu sadece üretici tarafından değiştirilebilir!



*Kelepçe vidalarının sağlam şekilde sıkıldığını düzenli olarak kontrol edin. Vidaları daima iyice sıkın.*

### Tahrik kayışının değiştirilmesi

#### Şek. 5

- Vidayı (10) gevşetin ve kayış kapağını (11) çıkartın.
- Aşınmış tahrik kayışını (12) çıkartın.
- Yeni bir tahrik kayışı takmadan önce her iki kayış kasnağını temizleyin.
- Önce küçük kasnak üzerindeki yeni tahrik kayışını sonra da onu büyük tahrik kayışı üzerinde dönerken elle çalıştırın.
- Kayış kapağını (11) geri takın ve vidayı (10) sıkın.

### Sorun Giderme

#### 1. Çalıştırma düğmesine basılıyor fakat motor çalışmıyor.

- Elektrik devresi bozuktur.
  - *Elektrik devresini değiştirin.*
- Fiş veya prizin kabloları gevşemiştir.
  - Priz veya fişin kontrol edilmesini veya onarılmasını sağlayın.
- Düğme arızalı.
  - Düğmeyi değiştirin.

#### 2. Çalıştırma düğmesine basılıyor fakat acayip sesler geliyor, motor çalışmıyor veya çok yavaş çalışıyor.

- Anahtar kontağı sigortayı atırmıştır.
  - *Düğmeyi değiştirin.*
- Parça tutukluk yapmış.
  - *Elektrikli aletin kontrol edilmesini veya onarılmasını sağlayın.*
- Aşırı itme kuvveti sonucu motor durgunlaşmaktadır.
  - *Çalışma sırasında daha az itme kuvveti kullanın.*

#### 3. Motor ısınıyor.

- Motorun içerisine yabancı maddeler girmiştir.
  - *Yabancı maddeleri çıkartın.*
- Yağlama gresi eksikliği veya kirlenmesi.
  - *Yağlama gresi ekleyin veya yağı değiştirin.*

- Basınç çok yüksek.
  - *Çalışma sırasında daha az itme kuvveti kullanın*
- Planya aleti körelmiş.
  - *Planyalama bıçağını değiştirin veya bileyleyin.*

#### 4. Motor çalışıyor fakat planyalama aleti hareket etmiyor.

- V-kayışı aşınmıştır.
  - *V-kayışını değiştirin.*

#### 5. Komütatör üzerinde sık veya güçlü kıvılcıklar.

- Armatürde kısa devre.
  - *Armatürü değiştirin.*
- Karbon fırçalar aşınmış veya birbirine dolanmış.
  - *Karbon fırçaları kontrol edin.*
- Komütatör zorlanarak çalışıyor.
  - *Komütatörün yüzeyini temizleyin veya topraklama sağlayın*

Güvenliğiniz için elektrikli alet parçaları veya aksesuarlarını kesinlikle çalışırken çıkartmayın. Arıza veya hasar durumunda elektrikli aletin sadece yetkili bir servis veya üretici tarafından onarılmasını sağlayın.



*Sadece orijinal yedek parçalar ve planya bıçakları kullanın!*

### Bakım



*Motorda bakım çalışması yaparken fişinin çekili olduğundan emin olun.*

Bu makineler uzun süre, minimum bakımla çalışacak şekilde tasarlanmıştır. Makinenin sürekli ve tatmin edici şekilde çalışması, makineye uygun şekilde bakım uygulanmasına ve makinenin düzenli temizlenmesine bağlıdır.

### Temizleme

Makine muhafazasını düzenli olarak (tercihen her kullanımdan sonra) yumuşak bir bez ile temizleyin. Havalandırma deliklerinde toz ve kir olmamasına dikkat edin. Kir çıkmazsa, sabunlu suyla nemlendirilmiş yumuşak bir bez kullanın. Petrol,

alkol, amonyaklı su vb. gibi solventleri kesinlikle kullanmayın. Bu solventler plastik parçalara hasar verebilir.

### **Yağlama**

Makinede herhangi bir ilave yağlama yapmanız gerekmez.

### **Arızalar**

Bir arıza meydana gelirse, örneğin bir parçanın yıpranmasından sonra, lütfen garanti kartı üzerindeki servis adresiyle iletişime geçin. Bu kılavuzun arkasında, sipariş edilebilecek parçaları gösteren bir parça şemasını bulacaksınız.

## **ÇEVRE**

Taşıma sırasında meydana gelebilecek hasarları önlemek için, cihaz çoğunlukla yeniden kullanılabilir malzemelerden oluşan sağlam bir ambalajın içinde sunulur. Dolayısıyla, lütfen ambalajın geri dönüşüm seçeneklerini değerlendirin.



*Arızalı ve/veya atılmış elektrikli veya elektronik ekipmanların uygun geri dönüşüm konumlarında toplanması gerekir.*

### **Yalnızca AT ülkeleri için**

Elektrikli aletleri evsel atık olarak atmayın. Atık Elektrikli ve Elektronik Donanım için Avrupa İlkeleri 2012/19/EU'ya ve bunun yerel hukuk çerçevesinde uygulamasına göre, artık kullanılamaz olan elektrikli aletler ayrı olarak toplanmalı ve çevre dostu bir yolla imha edilmelidir.

## **GARANTİ**

Garanti koşulları ayrıca ilave edilmiş garanti kartı üzerinde bulunabilir.

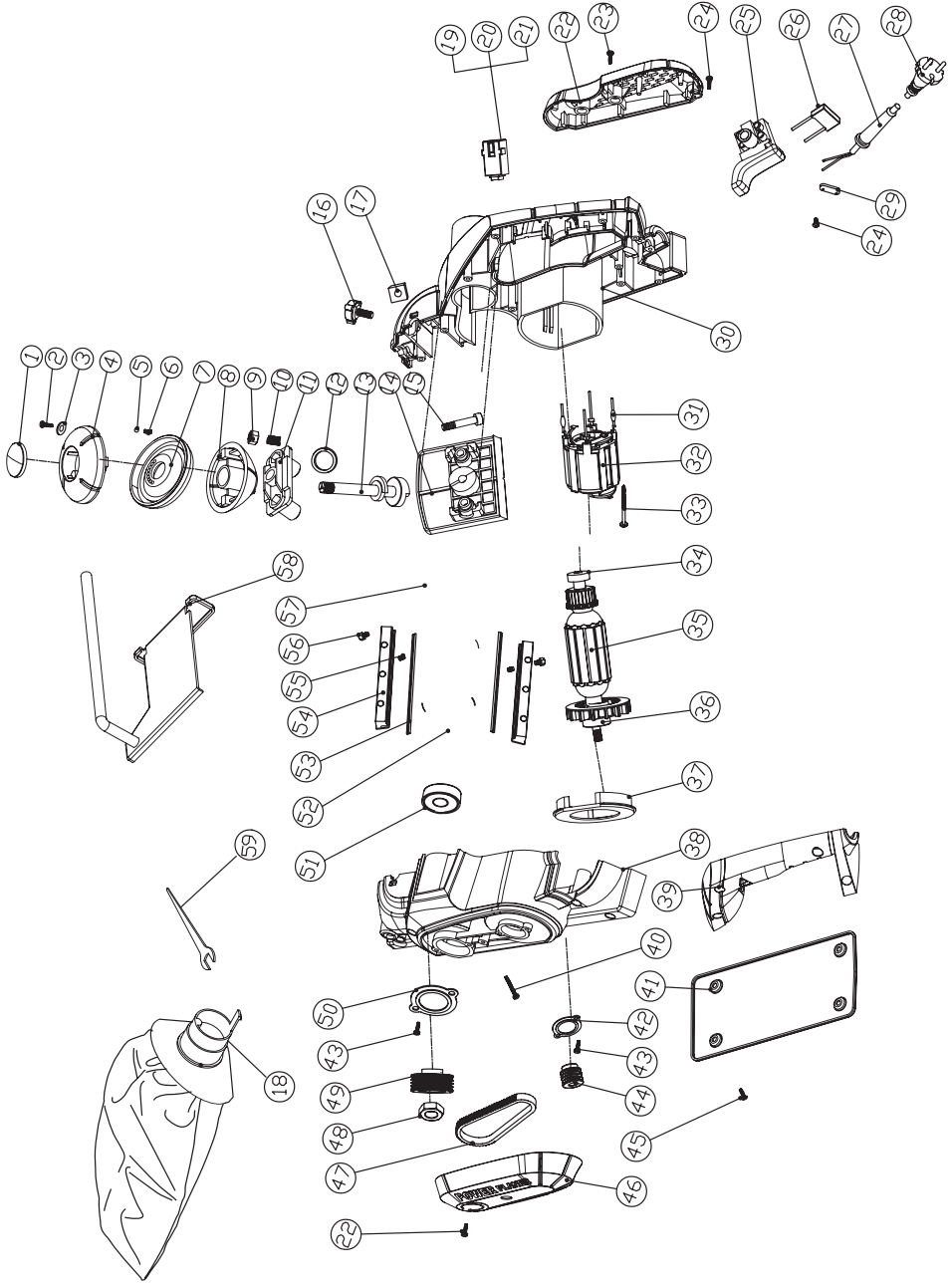


---

**Spare parts list****PPM1010**

<b>No.</b>	<b>Description</b>	<b>Position</b>
402520	Depth adjustment knob complete	1 till 13
402521	Parallel guide complete	16, 17, 58
402522	Dustbag	18
402523	Carbon brush set complete	19 till 21
402524	Switch	25
402525	Stator	32
800626	Bearing 626ZZ	34
402526	Rotor	35
800608	Bearing 608ZZ	36
402527	Pulley set complete	44, 48, 49
402528	Drive belt	47
806200	Bearing 6200ZZ	51
PPA1003	Knife	53
402530	Knife clamp complete	54 till 56

Exploded view







## DECLARATION OF CONFORMITY PPM1010 - PLANER

- (EN) We declare under our sole responsibility that this product is in conformity with directive 2011/65/EU of the European parliament and of the council of 9 June on the restriction of the use of certain hazardous substances in electrical and electronic equipment is in conformity and accordance with the following standards and regulations:
- (DE) Der Hersteller erklärt eigenverantwortlich, dass dieses Produkt der Direktive 2011/65/EU des Europäischen Parlaments und des Rats vom 8. Juni 2011 über die Einschränkung der Anwendung von bestimmten gefährlichen Stoffen in elektrischen und elektronischen Geräten entspricht. den folgenden Standards und Vorschriften entspricht:
- (NL) Wij verklaren onder onze volledige verantwoordelijkheid dat dit product voldoet aan de conform Richtlijn 2011/65/EU van het Europees Parlement en de Raad van 8 juni 2011 betreffende beperking van het gebruik van bepaalde gevaarlijke stoffen in elektrische en elektronische apparatuur en in overeenstemming is met de volgende standaarden en reguleringen:
- (FR) Nous déclarons sous notre seule responsabilité que ce produit est conforme aux standards et directives suivants: est conforme à la Directive 2011/65/EU du Parlement Européen et du Conseil du 8 juin 2011 concernant la limitation d'usage de certaines substances dangereuses dans l'équipement électrique et électronique.
- (ES) Declaramos bajo nuestra exclusiva responsabilidad que este producto cumple con las siguientes normas y estándares de funcionamiento: se encuentra conforme con la Directiva 2011/65/UE del Parlamento Europeo y del Consejo de 8 de junio de 2011 sobre la restricción del uso de determinadas sustancias peligrosas en los equipos eléctricos y electrónicos.
- (PT) Declaramos por nossa total responsabilidade-de que este produto está em conformidade e cumpre as normas e regulamentações que se seguem: está em conformidade com a Directiva 2011/65/UE do Parlamento Europeu e com o Conselho de 8 de Junho de 2011 no que respeita à restrição de utilização de determinadas substâncias perigosas existentes em equipamento eléctrico e electrónico.
- (IT) Dichiariamo, sotto la nostra responsabilità, che questo prodotto è conforme alle normative e ai regolamenti seguenti: è conforme alla Direttiva 2011/65/UE del Parlamento Europeo e del Consiglio dell'8 giugno 2011 sulla limitazione dell'uso di determinate sostanze pericolose nelle apparecchiature elettriche ed elettroniche.
- (SV) Vi garanterar på eget ansvar att denna produkt uppfyller och följer följande standarder och bestämmelser: uppfyller direktiv 2011/65/EU från Europeiska parlamentet och EG-rådet från den 8 juni 2011 om begränsningen av användning av farliga substanser i elektrisk och elektronisk utrustning.
- (FI) Vakuutamme yksinomaan omalla vastuullamme, että tämä tuote täyttää seuraavat standardit ja säädökset: täyttää Euroopan parlamentin ja neuvoston 8. kesäkuuta 2011 päivätyn direktiivin 2011/65/EU vaatimukset koskien vaarallisten aineiden käytön rajoitusta sähkö- ja elektroniikassa laitteissa.
- (NO) Vi erklærer under vårt eget ansvar at dette produktet er i samsvar med følgende standarder og regler: er i samsvar med EU-direktiv 2011/65/EU fra Europa-parlamentet og Europa-rådet, pr. 8 juni 2011, om begrensning i bruken av visse farlige stoffer i elektrisk og elektronisk utstyr.
- (DA) Vi erklærer under eget ansvar, at dette produkt er i overensstemmelse med følgende standarder og bestemmelser: er i overensstemmelse med direktiv 2011/65/EU fra Europa-Parlamentet og Rådet af 8. juni 2011 om begrænsning af anvendelsen af visse farlige stoffer i elektrisk og elektronisk udstyr.
- (HU) Felelősségünk teljes tudatában kijelentjük, hogy ez a termék teljes mértékben megfelel az alábbi szabványoknak és előírásoknak: je v souladu se směrnicí 2011/65/EU Evropského parlamentu a Rady EU ze dne 8. června 2011, která se týká omezení použití určitých nebezpečných látek v elektrických a elektronických zařízeních.
- (CS) Na naši vlastní zodpovědnost prohlašujeme, že je tento výrobek v souladu s následujícími standardy a normami: Je v súlade s normou 2011/65/EU Európskeho parlamentu a Rady z 8. júna 2011 týkajúcej sa obmedzenia používania určitých nebezpečných látok v elektrickom a elektronickom vybavení.
- (SK) Vyhlasujeme na našu výhradnú zodpovednosť, že tento výrobok je v zhode a súlade s nasledujúcimi normami a predpismi: Je v súlade s normou 2011/65/EU Európskeho parlamentu a Rady z 8. júna 2011 týkajúcej sa obmedzenia používania určitých nebezpečných látok v elektrickom a elektronickom vybavení.
- (SL) S polno odgovornostjo izjavljamo, da je ta izdelek v skladu in da odgovarja naslednjim standardom ter predpisom: je v skladu z direktivo 2011/65/EU Evropskega parlamenta in Sveta z dne 8. junij 2011 o omejevanju uporabe določenih nevarnih snovi v električni in elektronski opremi.
- (PL) Deklarujemy na własną odpowiedzialność, że ten produkt spełnia wymogi zawarte w następujących normach i przepisach: jest zgodny z Dyrektywą 2011/65/UE Parlamentu Europejskiego i Rady z dnia 8 czerwca 2011 r. w sprawie ograniczenia stosowania niektórych niebezpiecznych substancji w sprzęcie elektrycznym i elektronicznym.
- (LT) Prisiimdami visą atsakomybę deklaruojame, kad šis gaminys atitinka žemiau paminėtų standartus arba nuostatus: atitinka 2011 m. birželio 8 d. Europos Parlamento ir Tarybos direktyvą 2011/65/EB dėl tam tikrų pavojingų medžiagų naudojimo elektros ir elektroninėje įrangoje apribojimo.
- (LV) Ir atbilstoša Eiropas Parlamenta un Padomes 2011. gada 8. jūnija Direktīvai 2011/65/ES par dažu bīstamu vielu izmantošanas ierobežošanu elektriskās iekārtās.
- (ET) Annullavojam ar visul atbildulu, ka šis produktis ir saskaņā un atbilst šekojošiem standartiem un nolikumiem: ir atbilstoša Eiropas Parlamenta un Padomes 2011. gada 8. jūnija Direktīvai 2011/65/ES par dažu bīstamu vielu izmantošanas ierobežošanu elektriskās un elektroniskās iekārtās.
- (RO) Declaram prin aceasta cu răspundere deplină că produsul acesta este în conformitate cu următoarele standarde sau directive: este în conformitate cu Directiva 2011/65/UE a Parlamentului European și a Consiliului din 8 iunie 2011 cu privire la interzicerea utilizării anumitor substanțe periculoase la echipamentele electrice și electronice.
- (HR) Izjavljujemo pod vlastitom odgovornošću da je strojem ukladan sa sljedećim standardima ili standardiziranim dokumentima i u skladu sa odredbama: usklađeno sa Direktivom 2011/65/EU europskog parlamenta i vijeća izdanom 8. lipnja 2011. o ograničenju korištenja određenih opasnih tvari u električnoj i elektroničkoj opremi.
- (SRL) Pod punom odgovornošću izjavljujemo da je usaglašen sa sledećim standardima ili normama: usaglašen sa direktivom 2011/65/EU Evropskog parlamenta i Saveta od 8 juna 2011. godine za restrikciju upotrebe određenih opasnih materija u električnoj i elektronskoj opremi.
- (RU) Под свою ответственность заявляем, что данное изделие соответствует следующим стандартам и нормам: соответствует требованиям Директивы 2011/65/ЕU Европейского парламента и совета от 8 июня 2011 г. по ограничению использования определенных опасных веществ в электрическом и электронном оборудовании
- (UK) Na svoju vlasnu відповідальність заявляємо, що дане обладнання відповідає наступним стандартам і нормативам: задовольняє вимоги Директиви 2011/65/ЕС Європейського Парламенту та Ради від 8 червня 2011 року на обмеження використання деяких небезпечних речовин в електричному та електронному обладнанні.
- (EL) Δηλώνουμε υπεύθυνα ότι το προϊόν αυτό συμμορφώνεται και τηρεί τους παρακάτω κανονισμούς και πρότυπα: συμμορφώνεται με την Οδηγία 2011/65/ΕΕ του Ευρωπαϊκού Κοινοβουλίου και του Συμβουλίου της 8ης Ιουνίου 2011 για τον περιορισμό της χρήσης ορισμένων επικίνδυνων ουσιών σε ηλεκτρικό και ηλεκτρονικό εξοπλισμό.
- (MK) Izjavuваме so naša celosna odgovornost дека proizvodet e vo согласnost со Смерницата 2011/65/EU на Европскиот парламент и e во согласnost според Советот од 9 јуни за ограничување на користење на одредени опасни супстанции во електричната и електронската опрема според следните стандарди и регулативи.

**EN60745-1, EN60745-2-14, EN55014-1, EN55014-2,  
EN61000-3-2, EN61000-3-3,**

**2006/42/EC, 2014/30/EU, 2012/19/EU, 2011/65/EU**

Zwolle, 01-09-2017

H.G.F Rosberg  
CEO FERM B.V.

**FERM B.V. - Lingenstraat 6 - 8028 PM - Zwolle - The Netherlands**

